

HOBART

SPÜLTECHNIK

HAUBENSPÜLMASCHINEN **AUP** | AMX





IT'S ALL ABOUT

HOBART

HÖCHSTLEISTUNGEN IN IHRER KÜCHE

Wir von HOBART sind stolz, Ihnen zuverlässige, innovative und qualitativ hochwertige Maschinen für Ihre Küche zu liefern. Diese haben wir so entwickelt und gebaut, damit Sie auch die größten Herausforderungen Ihres Küchenalltags bestens meistern können.

Let's make it happen!



EFFICIENCY.



HOBART

7 BRANCHEN

unzählige Herausforderungen

1 LÖSUNG



GASTRONOMIE

Bar & Pub / Bistro & Cafe /
Hotel & Restaurant



GEMEINSCHAFTSVERPFLEGUNG

Krankenhaus / Senioren- & Pflegeheim /
Kantine / Schule & Mensa



BÄCKEREI

Bäckereifiliale / Produktion / Backindustrie



FLEISCHEREI

Metzgerei / Industrielle Fleischverarbeitung



INDUSTRIE



GLOBAL MARINE



AIRLINE CATERING





PROFI ODER PREMAX SIE HABEN DIE WAHL!

Die **PROFI** Linie – alles, was eine professionelle Spülmaschine braucht. Die erfolgreiche Produktserie von HOBART befindet sich überall dort im Einsatz, wo entsprechend dem Spülaufkommen und der Verschmutzung des Spülguts die saubere Arbeit eines echten Profis gefragt ist. Sie vereint effiziente Spültechnik mit hohem Bedienkomfort und geringen Betriebskosten. Zahlreiche Ausstattungsoptionen machen die **PROFI** Linie zur maßgeschneiderten Spüllösung für vielfältigste Anwendungsbereiche.

PROFI LINIE

Die **PREMAX** Linie ist das richtige Modell für alle, die mehr wollen. Und das in allen Bereichen: minimale Betriebskosten und beeindruckender Bedienkomfort vereint mit hoher Leistung. Die **PREMAX** Linie ist eine der wirtschaftlichsten und innovativsten Spülmaschinenlinien auf dem Markt. Zusätzlich zu der Ausstattung der **PROFI** Modelle überzeugt **PREMAX** durch besondere Produkteigenschaften und ist der ideale Partner für hohe Ansprüche an eine optimale Spülorganisation.

PREMAX LINIE

DIE MODELLE

WIR HELFEN IHNEN BEI DER ENTSCHEIDUNG!

PROFI AMX

Das **PROFI** Modell für das zuverlässige Spülen von Gläsern und Geschirr.



PROFI AMXX

Das **PROFI** Modell für das Spülen von starken Verschmutzungen bei kurzen Programmzeiten. Optimal geeignet für hohe Auslastung in der Gastronomie und Gemeinschaftsverpflegung.



PROFI AMXXL

Das überbreite **PROFI** Modell für das zuverlässige Spülen von Bäckerkörben, Metzgerkisten, Tablettts und GN-Schalen.



PROFI AMXT

Die **PROFI** Doppelkorbmaschine für das gleichzeitige Spülen von zwei Körben.



HOBART



DIE MODELLE

WIR HELFEN IHNEN BEI DER ENTSCHEIDUNG!

PREMAX LINIE EXKLUSIV

PREMAX AUP

Das Premium-Modell für höchste Ansprüche an Spülergebnis und Wirtschaftlichkeit. Durch den ASR Schmutzaustrag optimal für höchste Auslastung und maximalen Schmutzeintrag geeignet.



PREMAX AUPL

Das überbreite Premium-Modell zum Spülen von großvolumigem Spülgut. Durch den ASR Schmutzaustrag optimal für stark verschmutzte GN-Schalen, Metzgerkisten oder Utensilien bei gleichzeitig höchster Auslastung geeignet.



PREMAX AUPT

Das Premium-Modell mit doppelter Leistung für das gleichzeitige Spülen von zwei Körben. Durch den ASR Schmutzaustrag hervorragend geeignet für Weiß- und Schwarzeschirr bei höchster Auslastung und maximaler Verschmutzung.



ASR SCHMUTZAUSTRAG

PREMAX LINIE EXKLUSIV

AUTOMATISCHER SCHMUTZAUSTRAG

Lebensmittelabfälle filtern und Ressourcen sparen

Gründliches Abbrausen von Hand kostet Zeit und zusätzliches Wasser, ist aber im Spülalltag unvermeidbar. Mit dem patentierten ASR Schmutzaustrag können Sie sich diesen Arbeitsschritt sparen. Teller können ohne Vorabreinigung direkt in den Korb gestellt werden – selbst bei extremen Verschmutzungen.

Unsere Lösung für Sie:

Der automatische Schmutzaustrag ASR. Diese exklusive Funktion der **PREMAX** Linie pumpt alle Speisereste direkt aus der Maschine und verhindert so, dass feine und grobe Essensreste die Systeme verstopfen und die Waschlauge verunreinigen. Das spart Betriebskosten, schützt das Waschsystem und schont die Umwelt.

Ihre Vorteile auf einen Blick

- Hygienisch reines Spülergebnis
- Weniger Wasserwechsel im Tagesverlauf
- Einsparung von Wasser-, Energie- und Chemiekosten
- Optimaler Maschinenschutz
- Keine Verlängerung der Spülzeit



Video ASR

Reduzierter Ressourcenverbrauch

Sparen Sie Kosten für Wasser, Energie und Chemie. Wie das geht? Ganz einfach! Der automatische Austrag der Speisereste verhindert, dass Fein- und Grobschmutz in die Spülmaschine gelangen und dadurch die Waschlauge verschmutzt wird. Ergo muss der Waschtank nicht ständig entleert und mit frischem Wasser befüllt werden. Stattdessen regeneriert sich die Maschine bei Bedarf selbständig. Wasserwechsel während einer Spülschicht sind daher nicht mehr notwendig.

Optimaler Maschinenschutz

Der Alltag in Küchen ist oft geprägt von Zeitdruck und Hektik. Daher kann es passieren, dass Speisereste vom Teller nicht immer komplett abgeräumt werden. Dieser Grobschmutz verstopft allerdings Siebssysteme, so dass die Maschine nicht mehr volle Leistung erbringen kann.





OPTIMALES SPÜLERGEBNIS

PREMAX LINIE EXKLUSIV

INTENSIVPROGRAMM

Beseitigt jegliche Verunreinigungen

Angetrocknete Speisereste kleben hartnäckig an Ihrem Geschirr? Nicht mit der **PREMAX** Haubenspülmaschine. Wir lösen dieses Problem mit heißem Wasserdampf und geben Verschmutzungen keine Chance.

Wie das funktioniert?

- Die Struktur der Verschmutzung wird aufgebrochen.
- Die Waschtemperatur wird innerhalb kurzer Zeit erhöht.
- Die erhöhte Temperatur verbessert die Wirkung des Reinigers.

Selbst lästiges Voreinweichen wird überflüssig. Messer, Gabeln und Löffel können im speziell entwickelten Besteckprogramm gespült werden. Die Kombination aus Hochdruck und heißem Wasserdampf löst auch hartnäckige Verunreinigungen.

PREMAX LINIE EXKLUSIV

POWER-PLUS WASCHPROGRAMM

Enorme Waschpower gegen extreme Verschmutzungen

Das zuschaltbare POWER-PLUS Waschprogramm aktiviert zusätzlich zu jeder bestehenden Waschpumpe eine zweite Pumpe für maximale Leistung.

- Die **PREMAX** AUP und AUPL verfügen dadurch über eine erhöhte Waschleistung von 1.000 l/min.
- Die Doppelkorbmaschine **PREMAX** AUPT wälzt sogar 2 x 1.000 l/m um.

Mit diesem Programm werden auch schwer lösliche Speisereste abgespült – und zwar ohne Vorreinigung. Das Ergebnis ist dennoch hygienisch rein.

OPTIMALES SPÜLERGEBNIS

GENIUS-X² FEINFILTERSYSTEM

Hält die Waschlauge permanent sauber

Das weiterentwickelte Feinfiltersystem reinigt das Schmutzwasser in nur drei Schritten und reduziert dadurch den Reinigerverbrauch.

Der Tank bleibt sauber

Grobschmutz und Speisereste werden im Siebkorb aufgefangen und können nicht in den Tank gelangen.

Feinschmutz wird abgeleitet

Nach 10 Sekunden wird der gesammelte Feinschmutz aus der Maschine geleitet.

Waschung erledigt den Rest

Während der Waschung wird der restliche Feinschmutz gesammelt und abgepumpt.

Ein weiterer Pluspunkt

Das System säubert sich beim Abpumpen selbstständig, wodurch die manuelle Reinigung wesentlich reduziert wird.

SIEB-EINSATZKONTROLLE

Prüft, ob Tankabdecksieb und Feinfilter richtig eingesetzt sind

Ist das Siebsystem nicht korrekt eingesetzt, zeigt die Steuerung einen Warnhinweis an. Wird das Sieb wieder richtig positioniert, kann der Spülbetrieb fortgesetzt werden.

Das bedeutet für Sie

- Die Pumpe wird vor Scherben und kleinem Besteck geschützt.
- Sie sparen Reiniger und reduzieren Ihre Betriebskosten.
- Schmutz wird zurückgehalten.



STÄRKE-ABBAU-PROGRAMM

So fühlen sich Ihre Teller glatt und sauber an

Reis, Kartoffeln oder Pasta sind stärkehaltige Speisen und hinterlassen auf Tellern oder Schüsseln gerne sichtbare Spuren. Mit der Zeit fühlt sich das Geschirr nicht nur rau an, sondern wirkt matt und unhygienisch.

Mit HOBART zu neuem Glanz

Das spezielle Stärke-Abbau-Programm sorgt dafür, dass sich Ihr Geschirr wieder glatt und sauber anfühlt.

Dadurch ergeben sich für Sie folgende Vorteile:

- Das zeitintensive manuelle Behandeln des Spülguts mit aggressiver Reinigungslauge entfällt.
- Das Stärke-Abbau-Programm entlastet Ihr Personal und sorgt für glänzendes Geschirr.

ROTOR-X WASHSYSTEM

Spezielle Wascharmee

**ZUM PATENT
ANGEMELDET**

Die HOBART Kreuzwascharmee mit vier Flügeln brillieren durch eine hohe Waschleistung.

- Die Wascharmee verdoppeln die Kontaktzeit des Wassers am Spülgut.
- Die Waschmechanik wird gegenüber einflügeligen Wascharmee um 100 % gesteigert.
- Weitwinkeldüsen verteilen das Wasser optimal auf dem Spülgut.

Ihr Resultat

Ein hervorragendes Reinigungsergebnis auf ganzer Fläche.

Das drehende ROTOR-X Washsystem besteht aus je einem Kreuzwascharmee oben und unten. Im Modell **PREMAX** AUPT sind jeweils zwei Kreuzwascharmee vorhanden.



HOHE WIRTSCHAFTLICHKEIT



ALLSEITIG GESCHLOSSENE HAUBE

Die schlaue Art Dampf-
austritt zu minimieren

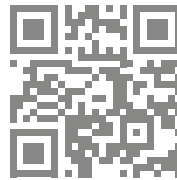


Besseres Raumklima – serienmäßig

Durch die allseitig geschlossene Haube verbleibt der heiße Wrasen im System und wird nicht an den Raum abgegeben. Somit wird das Raumklima weniger belastet und Energie geht nicht verloren.

Ihre Vorteile

- Das Raumklima in der Spülküche wird spürbar verbessert.
- Der Energieverlust wird erheblich reduziert.



Video allseitig
geschlossene Haube

WÄRME- UND SCHALL- ISOLIERTE HAUBE

Behalten Sie die Wärme
in der Maschine

Auch während des Betriebs bleibt die vorhandene Wärme im System enthalten. Das Spülwasser kühlt sich an den 15 mm stark isolierten Wänden der Haube nicht ab. Das vergrößert die Wärmenutzung und spart dadurch Energie.



ABLUFT-WÄRME- RÜCKGEWINNUNG VAPOSTOP ER



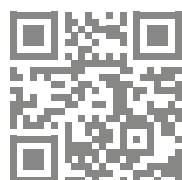
Hohe Energieeffizienz –
geringere Betriebskosten

Die Haubenspülmaschinen von HOBART bieten mit dem neuen Feature VAPOSTOP ER die optimale Lösung zur Reduzierung des Energieverbrauchs. Die allseitig geschlossene Haube und ein Wärmetauscher erreichen in Kombination einen hohen Effizienzgrad. VAPOSTOP ER ist in die Maschine integriert und verhindert Energieverluste während und nach dem Spülvorgang, da kein heißer Dampf entweichen kann. Die Energie wird zum Erhitzen des einströmenden Frischwassers genutzt.

Ihre Vorteile:

- Reduzierung des Gesamtenergieverbrauchs um bis zu 10 %.*
- Reduzierung der Betriebskosten.
- Keine zusätzlichen Installationskosten.
- Kein Dampfaustritt beim Öffnen der Haube.
- Verbessertes Raumklima - auch bei Anschluss an Warmwasser.

* Im Vergleich zu einem HOBART-Modell mit hinten offener Haube und ohne Wärmetauscher.



Video
**Abluft-Wärme-
rückgewinnung**
VAPOSTOP ER

ABWASSER-WÄRME- RÜCKGEWINNUNG



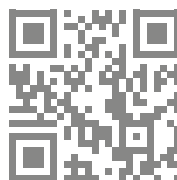
Abwasser raffiniert nutzen

Die Energie des 60 °C heißen Abwassers wird zur Erwärmung des Frischwassers genutzt. Und so funktioniert's: die optionale Abwasser-Wärmerückgewinnung leitet das heiße Abwasser entlang dem zuströmenden Frischwasser. Dadurch wird das Frischwasser auf bis zu 40 °C erwärmt, bevor es im Boiler auf die benötigte Klarspültemperatur erhitzt wird.

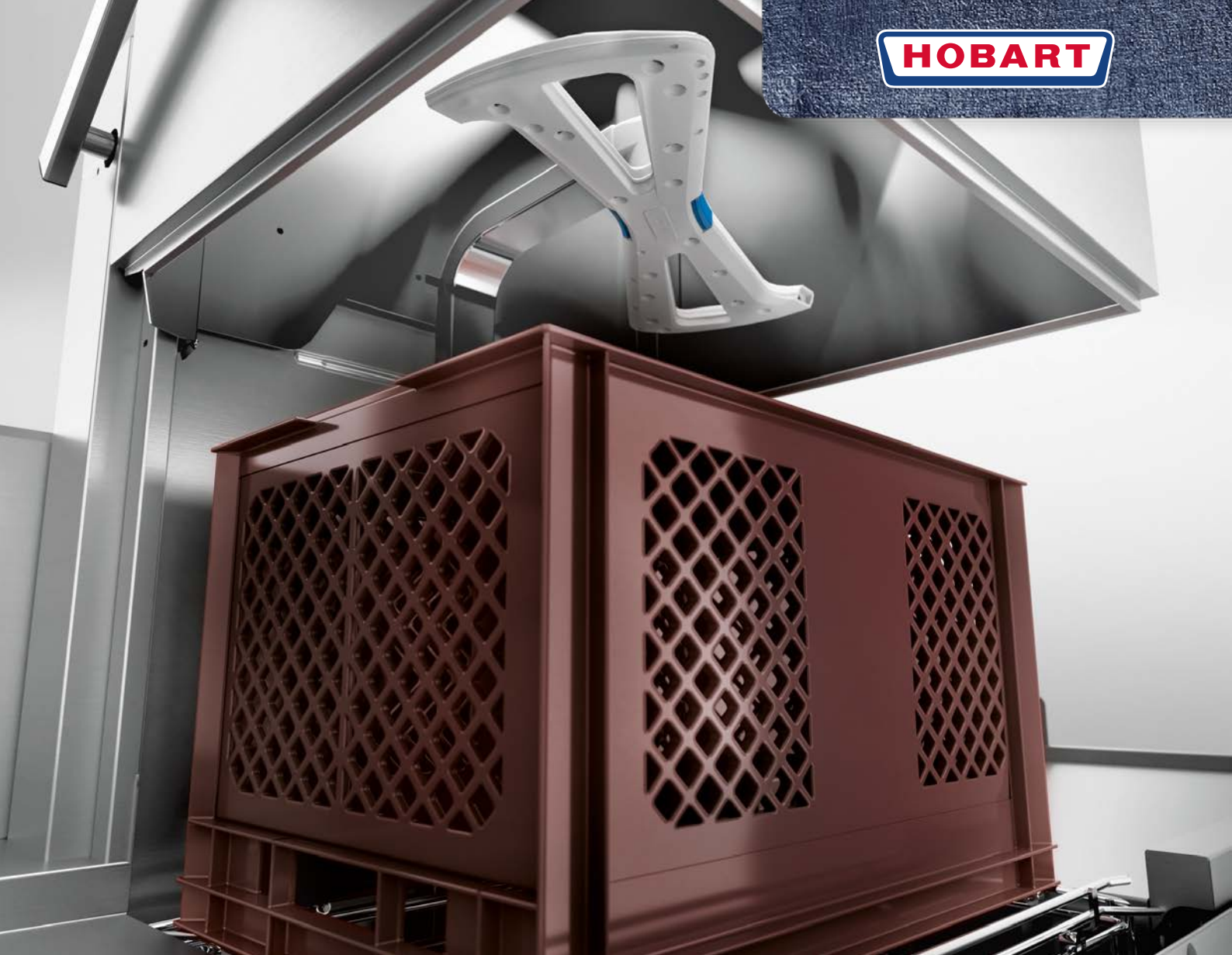
Ihre Vorteile

- Spart bis zu 15 % des Gesamtenergieverbrauchs der Maschine.**
- Je nach Nutzung ist eine Amortisation in kürzester Zeit möglich.
- Kann auch bei demineralisiertem Wasser (Osmosewasser) verwendet werden.

** Im Vergleich zu einer HOBART-Haubenmaschine ohne diese Option.



Video
**Abwasser-Wärme-
rückgewinnung**



HOHE WIRTSCHAFTLICHKEIT

PREMAX LINIE EXKLUSIV

ECO PROGRAMM

Starke Leistung trotz geringem Verbrauch

Niedrige Wasserverbräuche und kurze Programmzeiten sind wichtige Faktoren, um Kosten zu senken und Zeit zu sparen. Die HOBART **PREMAX** Modelle arbeiten daher mit Wasserdampf, woraus sich für Sie zusätzliche Vorteile ergeben:

- Optimale Ergebnisse werden mit lediglich 1,4 l Frischwasser in der Klarspülung erreicht.
- Der Wasser- und Reinigerverbrauch wird reduziert.

Kürzere Programmzeiten steigern Produktivität

Die kürzeste Programmdauer beträgt bei den **PREMAX** Haubenspülmaschinen nur 52 Sekunden. Die Kapazität der Maschine wird um 17 % auf 70 Körbe/h erhöht.

SENSO-ACTIVE RESSOURCENEINSATZ

Der verantwortungsvolle
Wasserverbrauch

Die Qualität des Wassers wird kontinuierlich überwacht, woraufhin der Wasserverbrauch automatisch angepasst wird. Bei geringem Schmutzeintrag bleibt der Wasserverbrauch niedrig, während er bei starker Verschmutzung erhöht wird.

Betriebskosten werden gesenkt

Allein durch den innovativen Ressourceneinsatz werden die Betriebskosten signifikant gesenkt.

Ihre Vorteile

- Sicheres Spülergebnis auch bei hohem Schmutzeintrag.
- Maschine korrigiert Bedienungsfehler.
- Waschlauge wird immer ausreichend mit Frischwasser regeneriert.
- Komplettes Abpumpen und Neubefüllen ist nicht mehr notwendig.

INTELLIGENTES ENERGIEMANAGEMENT

Geringer Anschlusswert und dennoch kurze Aufheizzeiten

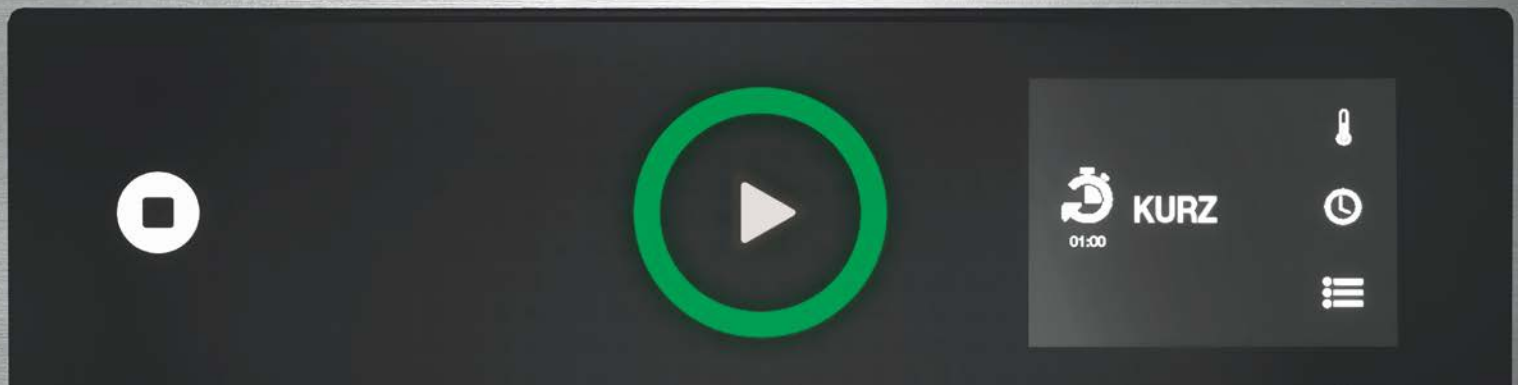
Um den Gesamtanschlusswert von Spülmaschinen ohne intelligentes Energiemanagement zu verringern wird die Heizleistung im Erhitzer reduziert.

Wir haben die Lösung

Durch das intelligente HOBART Energiemanagement steht zur Füllung immer die maximale Boilerleistung zur Verfügung. Dadurch wird die Füllzeit reduziert. Während der Waschung kann die Erhitzerleistung auf das notwendige Minimum zurückgefahren werden, um die Energie für die Waschpumpe und Tankheizung bereitzustellen.

Der intelligente Einsatz der zur Verfügung stehenden Energie ermöglicht auch bei geringem Gesamtanschlusswert kurze Aufheizzeiten.





EINFACHE BETRIEBUNG

VISIOTRONIC-TOUCH STEUERUNG

Unkomplizierte Bedienung für jedermann

Ein-Knopf-Bedienung in Kombination mit farbigem Touchscreen – einfacher geht es nicht: Die VISIOTRONIC-TOUCH Steuerung vereinfacht die Handhabung Ihrer Maschine um ein Vielfaches und zeigt alle wichtigen Informationen im Display mittels Text und Symbolen an.

Ihr Nutzen

- Programme können problemlos ausgewählt werden.
- Einstellungen sind einfach durchzuführen.
- Alle wichtigen Informationen sind auf einen Blick abrufbar.

FÜLLSTANDSANZEIGE FÜR CHEMIEBEHÄLTER

Füllstandsüberwachung effizient und einfach

Die Füllstandsanzeige überwacht mittels optionaler Saugglanzen den Inhalt externer Chemiebehälter. Damit werden Sie immer rechtzeitig auf das Nachfüllen von Reiniger und Klarspüler hingewiesen, wodurch ein dauerhaft einwandfreies Spülergebnis sichergestellt wird.

RESTLAUFANZEIGE

Den Spülverlauf stets im Blick



Die Visiotronic Touch Steuerung zeigt deutlich sichtbar den Fortschritt des Programms an.

- Blau: Programm wurde eben gestartet
- Teilweise Grün: Maschine spült
- Grün: Programm beendet / Maschine startbereit
- Rot: Fehler- oder Hinweismeldung



SELBSTREINIGENDES WASCHSYSTEM

Nie mehr verstopfte Düsen

Das kombinierte Wasch- und Klarspülsystem verfügt über eine innovative, zum Patent angemeldete Selbstreinigung der Wascharme bei jedem Spülgang.



Wie das funktioniert?

Beim Start des Spülsprogramms wird der Wascharm mit der Waschlauge geflutet. Innerhalb einer Sekunde wird der Schmutz über die einströmende Waschlauge hinausbefördert. Mit steigendem Waschdruck wird die im Inneren des Wascharms befindliche Kugel gegen das Spülventil gedrückt und verschließt es. Dadurch wird die Waschlauge vollständig über die Waschdüsen auf das Spülgut verteilt.



Video Wascharm

HYGIENEPROGRAMM

Besiegt Keime und Bakterien

Im Laufe der Zeit lagern sich in Ihrer Maschine Kalk und Schmutzpartikel ab. Mit dem Hygieneprogramm geben Sie Kalk und Bakterien keine Chance.

Damit Sie wissen, wann Sie das nächste Mal Ihr Hygieneprogramm durchführen sollten, wird Ihnen eine Info im Display angezeigt. Dann einfach die Hygiene-Tabs in die Maschine legen und das Programm starten. Kurze Zeit später ist Ihre Spülmaschine wieder hygienisch rein.

Ihre Vorteile im Überblick

- Schnelle Beseitigung von Kalkablagerungen.
- Die Maschine wird von Schmutzrückständen gereinigt.
- Sorgt für einen angenehmen Duft.

CLIP-IN WASCH- UND KLARSÜPULSYSTEM

Macht die Reinigung der Maschine genial einfach

Um Ihnen die Arbeit zu erleichtern, kann das Wasch- und Klarspülsystem über das CLIP-IN System mit nur einem Handgriff entnommen und wieder eingesetzt werden.

Um die Leistung und die Lebensdauer Ihrer Haubenspülmaschine hoch zu halten, sollten Sie verschiedene Bauteile regelmäßig reinigen. Um Ihnen zu zeigen, welche Teile hierfür entnommen werden müssen, sind diese farblich gekennzeichnet.



AUTOMATISCHES SELBSTREINIGUNGSPROGRAMM

Sauberer Innenraum nach jedem Spültag

Mit dem Abpumpen der Maschine wird automatisch ein mehrstufiges Selbstreinigungsprogramm ausgeführt. Schmutzrückstände werden mittels einer regenerierten Waschlauge gelöst und anschließend mit Frischwasser ausgespült.

Ihre Vorteile im Überblick

- Signifikant reduzierter manueller Reinigungsaufwand.
- Verhindert Schmutzaufbau im Innenraum der Maschine.
- Pfl egt und schützt Ihre Maschine.

EINFACHE BEDIENUNG



INTEGRIERTE WASSERENTHÄRTUNG

Schützt vor Verkalkung und steigert die Lebensdauer

Die optional integrierte Wasserenthärtung entfernt härtebildende Mineralien aus dem Wasser. Dadurch werden Kalkablagerungen verhindert, die zu verlängerten Programmlaufzeiten, durchgebrannten Heizelementen und zu mangelhaften Spülergebnissen führen können.

SIEB-VERSCHMUTZUNGS-ERKENNUNG

Spülen mit Weitblick

Bei hoher Verschmutzung sind Siebe schnell verstopft. Damit die Spülmaschine volle Leistung bringt, müssen die Siebe regelmäßig gereinigt werden. Nur wann ist der richtige Zeitpunkt dafür?

Die intelligente Sieb-Verschmutzungserkennung registriert wann die Siebe gereinigt werden müssen und informiert Sie mit einem Warnhinweis über das Display.

HAUBENLIFT

Einfach per Knopfdruck

Benutzerfreundlich und kraftsparend: Mit dem zusätzlich wählbaren Haubenlift von HOBART können Sie Ihre Haubenspülmaschine einfach per Knopfdruck schließen. Nach dem Spülvorgang öffnet sich die Haube automatisch.

USB-SCHNITTSTELLE

Für die mühelose Datendokumentation

Temperatur, Fehlermeldungen und die gewählten Programme müssen permanent zur Überwachung dokumentiert werden. Diese zeitintensive Aufgabe übernimmt die VISIOTRONIC-TOUCH Steuerung automatisch.

Komfortables Ausspielen von Betriebs- und Verbrauchsdaten

Für den unkomplizierten Download der Betriebs- und Hygieneparameter verfügen die HOBART Haubenmaschinen über eine USB-Schnittstelle, um alle relevanten Daten auf einem externen Speichermedium sichern zu können.

ZUVERLÄSSIGKEIT & FLEXIBILITÄT

AUFSTELLUNGSVARIANTEN

Für eine problemlose Integration in die Küche

Haubenspülmaschinen von HOBART können entsprechend der Arbeitsorganisation in der Spülküche aufgestellt und dem Geschirrfluss angepasst werden. Denn die Haubenspülmaschinen können sowohl von vorne als auch von links und von rechts mit Körben bestückt werden. Neben dem Einbau entlang einer Wand zwischen dem Zu- und Auslauftisch können alle Haubenmaschinen als Eckaufstellung in ein Tischsystem integriert werden.



DOPPELTES FASSUNGSVERMÖGEN

Für das große Spülaufkommen

Aus eins mach zwei: Mit den Modellen **PREMAX** AUP_T und **PROFI** AMX_T können zwei Körbe mit Geschirr, Servier-, Kompaktabletts und Schwarzeschirr gleichzeitig gespült werden. Dadurch vermeiden Sie unnötige Wartezeiten und steigern Ihre Kapazität.

XL WASCHKAMMER

Mehr Raum für mehr Leistung

Auslage- und Backbleche, EN-Behälter oder größere Platten: Mit der **PROFI** AMX_{XL} und **PREMAX** AUPL können Sie großformatige Spülteile mühelos waschen. Die vergrößerte XL Waschkammer bietet Platz für Spülgüter bis 600 x 400 mm.

HOBART

HOBART
SMART
CONNECT



SMARTCONNECT



HOBART SMARTCONNECT APP

Das Wichtigste auf einen Blick

Mithilfe der HOBART SmartConnect App* haben Sie die Möglichkeit eine umfassende Übersicht über den aktuellen Status Ihrer Spülmaschine zu erhalten.

Vernetzen, informieren, profitieren

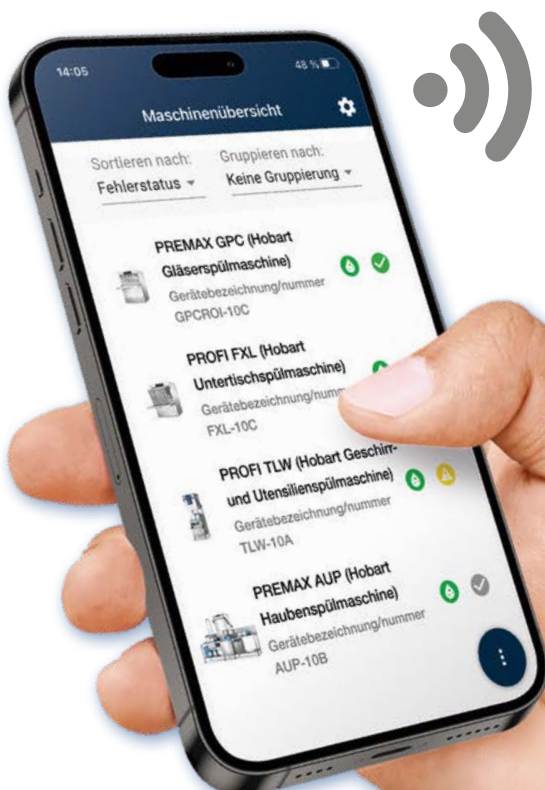
Auf Grundlage dieser Daten können Sie Stillstände vermeiden und sich mit dem werkseigenen Kundendienst oder einem geschulten Servicepartner in Verbindung setzen. Außerdem bietet SmartConnect für kleinere Störungen bebilderte Anleitungen, sodass Sie diese selbständig beheben können.

*Kostenfreie Nutzung. Änderungen am Kostenmodell vorbehalten.

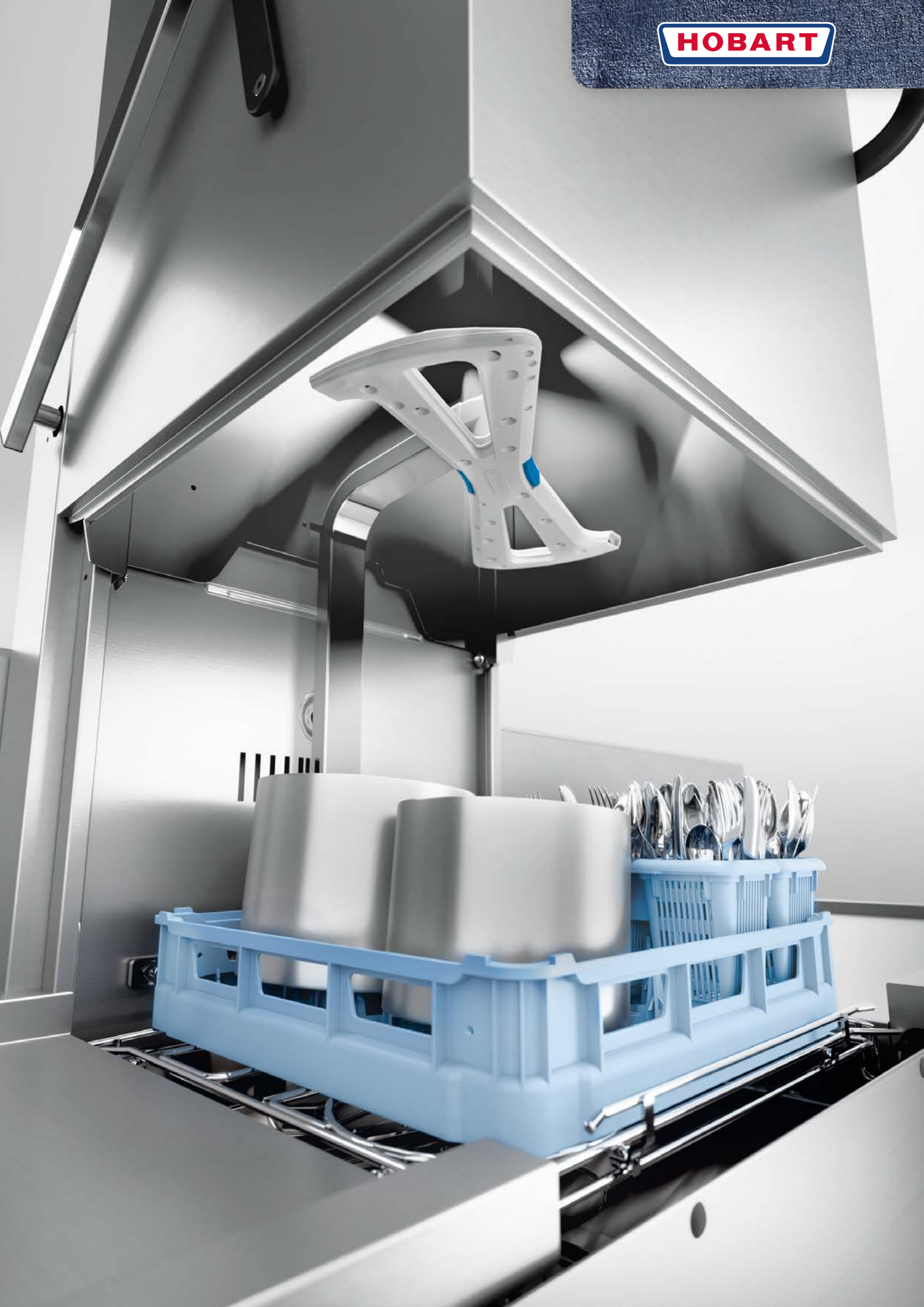
Alle Funktionen im Überblick

- Maschinenstatus (Behalten Sie den Status all Ihrer Maschinen im Auge)
- Geräteinformationen (mit allen wichtigen Einstellungen und Informationen der Maschine)
- Aufzeichnung von Fehlermeldungen (zusätzlich werden Sie per E-Mail über Systemfehler informiert)
- Betriebskostenrechner (Kostenübersicht der Verbräuche)
- Hygieneinformationen (in Form eines Betriebsbuches)
- Auslastung (Daten über die effektive Nutzung der Maschine)
- Einstellungen bestimmter Maschinenparameter sind über die App möglich

In welchen Ländern und Sprachen SmartConnect verfügbar ist sowie weiterführende Informationen erhalten Sie unter www.HobartSmartConnect.de

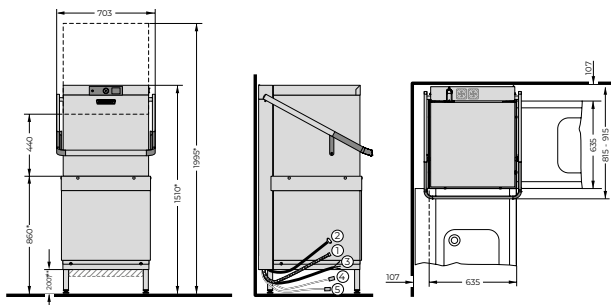


HOBART

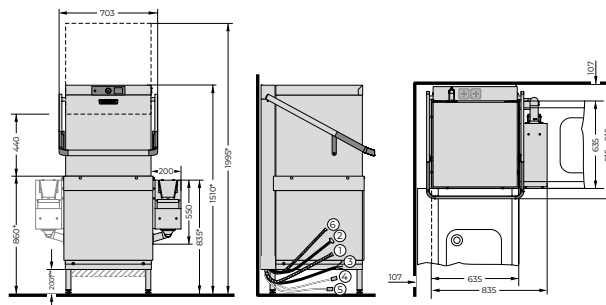


ZEICHNUNGEN

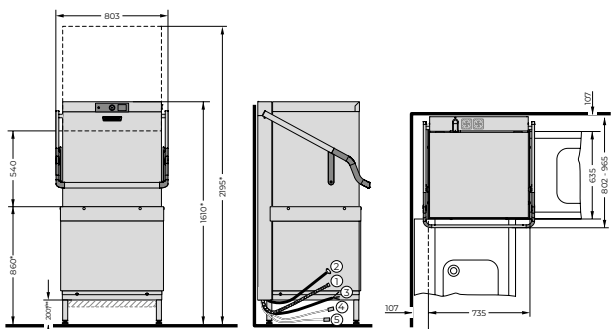
AMX | AMXX



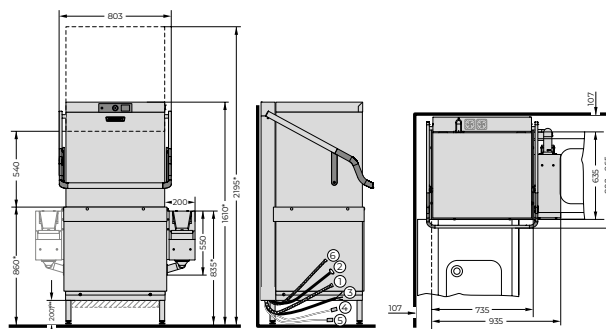
AUP



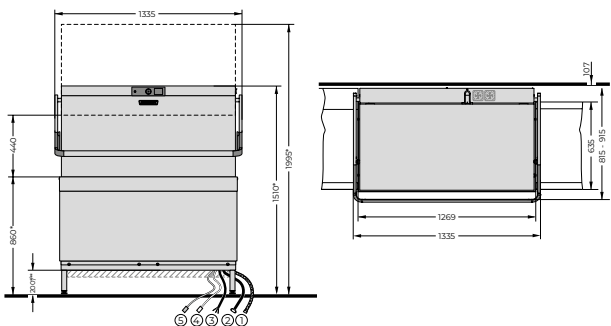
AMXXL



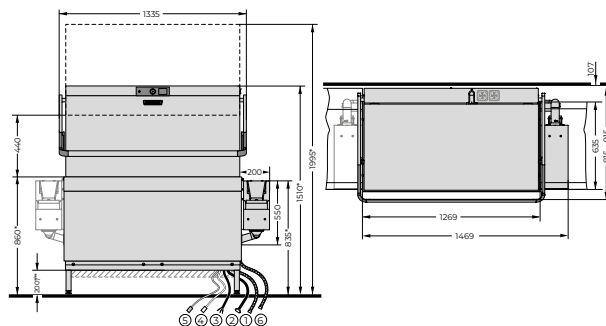
AUPL



AMXT



AUPT



* +/- 25 mm Fußverstellung

** 151 mm bei optionaler Abwasserwärmerückgewinnung

 Optionale Abluft-Wärmerückgewinnung VAPOSTOP ER

- [1] Ablaufschlauch
- [2] Frischwasseranschluss
- [3] Anschlusskabel
- [4] Flüssigreiniger
- [5] Klarspüler
- [6] Ablaufschlauch ASR

AUSSTATTUNG

MODELLE	PROFI LINIE			
	AMX	AMXX	AMXXL	AMXT
ASR Schmutzaustrag	–	–	–	–

OPTIMALES SPÜLERGEBNIS

Intensivprogramm mit Dampf	–	–	–	–
POWER-PLUS Waschprogramm	–	–	–	–
GENIUS-X ² Feinfiltersystem	●	●	●	●
Sieb-Einsatzkontrolle	●	●	●	●
Stärke-Abbau-Programm	●	●	●	●
ROTOR-X Waschsysteem	–	●	●	–

HOHE WIRTSCHAFTLICHKEIT

Wärme- und schallisolierte Haube	●	●	●	●
Allseitig geschlossene Haube	●	●	●	●
Abluft-Wärmerückgewinnung VAPOSTOP ER	○	○	○	○
Abwasser-Wärmerückgewinnung	○	○	○	○
ECO Programm	–	–	–	–
SENSO-ACTIVE Ressourceneinsatz	●	●	●	●
Intelligentes Energiemanagement	–	●	●	–

EINFACHE BEDIENUNG

Integriertes WLAN-Modul*	●	●	●	●
SmartConnect App**	●	●	●	●
VISIOTRONIC-TOUCH Steuerung	●	●	●	●
Restlaufanzeige	●	●	●	●
Füllstandsanzeige für Chemiebehälter	○	○	○	○
Selbstreinigendes Waschsysteem	●	●	●	●
CLIP-IN Wasch- und Klarspülsysteem	●	●	●	●
Hygieneprogramm	●	●	●	●
Automatisches Selbstreinigungsprogramm	●	●	●	●
Sieb-Verschmutzungserkennung	–	●	●	●
Integrierte Wasserenthärtung	○	○	○	–
Haubenlift***	○	○	○	○
USB-Schnittstelle	●	●	●	●

FLEXIBILITÄT

XL Waschkammer	–	–	●	–
Doppeltes Fassungsvermögen	–	–	–	●
Aufstellungsvarianten	●	●	●	●

MODELLE	PREMAX LINIE		
	AUP	AUPL	AUPT
ASR Schmutzaustrag	● PREMAX LINIE EXKLUSIV	● PREMAX LINIE EXKLUSIV	● PREMAX LINIE EXKLUSIV
OPTIMALES SPÜLERGEBNIS			
Intensivprogramm mit Dampf	● PREMAX LINIE EXKLUSIV	● PREMAX LINIE EXKLUSIV	● PREMAX LINIE EXKLUSIV
POWER-PLUS Waschprogramm	● PREMAX LINIE EXKLUSIV	● PREMAX LINIE EXKLUSIV	● PREMAX LINIE EXKLUSIV
GENIUS-X ² Feinfiltersystem	●	●	●
Sieb-Einsatzkontrolle	●	●	●
Stärke-Abbau-Programm	●	●	●
ROTOR-X Waschsystem	●	●	●
HOHE WIRTSCHAFTLICHKEIT			
Wärme- und schallisolierte Haube	●	●	●
Allseitig geschlossene Haube	●	●	●
Abluft-Wärmerückgewinnung VAPOSTOP ER	○	○	○
Abwasser-Wärmerückgewinnung	○	○	○
ECO Programm	● PREMAX LINIE EXKLUSIV	● PREMAX LINIE EXKLUSIV	● PREMAX LINIE EXKLUSIV
SENSO-ACTIVE Ressourceneinsatz	●	●	●
Intelligentes Energiemanagement	●	●	●
EINFACHE BEDIENUNG			
Integriertes WLAN-Modul*	●	●	●
SmartConnect App**	●	●	●
VISIOTRONIC-TOUCH Steuerung	●	●	●
Restlaufanzeige	●	●	●
Füllstandsanzeige für Chemiebehälter	○	○	○
Selbstreinigendes Waschsystem	●	●	●
CLIP-IN Wasch- und Klarspülsystem	●	●	●
Hygieneprogramm	●	●	●
Automatisches Selbstreinigungsprogramm	●	●	●
Sieb-Verschmutzungserkennung	●	●	●
Integrierte Wasserenthärtung	○	○	–
Haubenlift***	○	○	○
USB-Schnittstelle	●	●	●
FLEXIBILITÄT			
XL Waschkammer	–	●	–
Doppeltes Fassungsvermögen	–	–	●
Aufstellungsvarianten	●	●	●

● Inklusive ○ Optional – Nicht vorhanden

* In welchen Ländern und Sprachen SmartConnect verfügbar ist und weitere Informationen erhalten Sie unter www.HobartSmartConnect.de.

** Kostenfreie Nutzung für 5 Jahre.

*** Automatischer Haubenlift bei **PREMAX** AUP/AUPL in Eckaufstellung nicht möglich.

TECHNISCHE DATEN

MODELLE	PROFI LINIE			
	AMX	AMXX	AMXXL	AMXT
PROGRAMMDAUER*	60 / 90 / 180 Sek. und Sonderprogramme	52 / 75 / 180 Sek. und Sonderprogramme	52 / 75 / 180 Sek. und Sonderprogramme	60 / 90 / 180 Sek. und Sonderprogramme
LEISTUNG				
Körbe	60 /h	70 /h	70 /h	120 /h
Teller	1.080 /h	1.260 /h	1.680 /h	2.160 /h
Gläser	2.160 /h	2.520 /h	2.520 /h	4.320 /h
TANKINHALT	23 l	40 l	40 l	40 l
WASSERVERBRAUCH	1,8 l/Korb**	1,8 l/Korb**	1,8 l/Korb**	1,8 l/Korb**
PUMPENLEISTUNG	0,7 kW	1,2 kW	1,2 kW	2 x 0,7 kW
Tankheizung	2,5 kW	2,5 kW	2,5 kW	3,3 kW
ERHITZERLEISTUNG				
Werkseitig	6,1 kW	12,2 kW / 6,1 kW mit Abwasser- wärmerückgewinnung	12,2 kW / 6,1 kW mit Abwasser- wärmerückgewinnung	12,2 kW
Adaptierbar	–	6,1 kW	6,1 kW	6,1 kW
GESAMTANSCHLUSSWERT				
Werkseitig	6,9 kW 3 x 16 A	15,9 kW 3 x 32 A / 7,3 kW 3 x 16 A mit Abwasser- wärmerückgewinnung	15,9 kW 3 x 32 A / 7,3 kW 3 x 16 A mit Abwasser- wärmerückgewinnung	16,5 kW 3 x 32 A
Adaptierbar	–	9,7 kW 3 x 25 A	9,7 kW 3 x 25 A	10,4 kW 3 x 20 A
Spannung	400 / 50 / 3N	400 / 50 / 3N	400 / 50 / 3N	400 / 50 / 3N
ABMESSUNGEN				
Breite	635 mm	635 mm	735 mm	1.269 mm
Tiefe	742 mm	742 mm	742 mm	742 mm
Höhe	1.510 mm	1.510 mm	1.610 mm	1.510 mm
Einschubhöhe	440 mm	440 mm	540 mm	440 mm
Höhe bei geöffneter Haube	1.995 mm	1.995 mm	2.195 mm	1.995 mm
Korbmaß	500 x 500 mm	500 x 500 mm	500 x 500 600 x 500 mm	500 x 500 mm

* Um das Erreichen hygienischer Klarspültemperaturen auch bei Kaltwasseranschluss oder verringerter Heizleistung sicherzustellen, besitzt die Maschine eine automatische Programmzeitsteuerung.

** Der Wasserverbrauch kann abhängig von Schmutzeintrag und Programm abweichen.

MODELLE	PREMAX LINIE		
	AUP	AUPL	AUPT
PROGRAMMDAUER*	52 / 70 / 170 / 180 Sek. und Sonderprogramme	52 / 70 / 170 / 180 Sek. und Sonderprogramme	52 / 70 / 170 / 180 Sek. und Sonderprogramme
LEISTUNG			
Körbe	70 /h	70 /h	140 /h
Teller	1.260 /h	1.680 /h	2.520 /h
Gläser	2.520 /h	2.520 /h	5.040 /h
TANKINHALT	40 l	40 l	80 l
WASSERVERBRAUCH	1,4 l/Korb**	1,4 l/Korb**	1,4 l/Korb**
PUMPENLEISTUNG	1 x 1,2 kW + 1 x 0,7 kW	1 x 1,2 kW + 1 x 0,7 kW	2 x 1,2 kW + 2 x 0,7 kW
Tankheizung	2,5 kW	2,5 kW	6,0 kW
ERHITZERLEISTUNG			
Werkseitig	12,2 kW	12,2 kW	12,2 kW
Adaptierbar	6,1 kW	6,1 kW	6,1 kW
GESAMTANSCHLUSSWERT			
Werkseitig	16,6 kW 3 x 32 A	16,6 kW 3 x 32 A	21,9 kW 3 x 35 A
Adaptierbar	10,5 kW 3 x 25 A	10,5 kW 3 x 25 A	18,5 kW 3 x 32 A
Spannung	400 / 50 / 3N	400 / 50 / 3N	400 / 50 / 3N
ABMESSUNGEN			
Breite	635 mm	735 mm	1.269 mm
Tiefe	742 mm	742 mm	742 mm
Höhe	1.510 mm	1.610 mm	1.510 mm
Einschubhöhe	440 mm	540 mm	440 mm
Höhe bei geöffneter Haube	1.995 mm	2.195 mm	1.995 mm
Korbmaß	500 x 500 mm	500 x 500 600 x 500 mm	500 x 500 mm

KONZEPTLÖSUNGEN für ein optimales Spülergebnis

WASSERAUFBEREITUNG

Für jede Wasserqualität die richtige Lösung: Enthärtungsanlagen zum Schutz vor Kalkablagerungen sowie Osmoseanlagen für ein fleckenfreies Spülergebnis.

SPÜLCHEMIE

Für jede Anwendung das richtige Spülmittel – perfekt auf die Maschine abgestimmt. Die Hygienelinie HYLINE.





UNSERE VISION

Spülen ohne Wasser

Intensive Marktforschung ergab, dass unsere Kunden Spültechnik erwarten, die hohe Wirtschaftlichkeit mit optimaler Leistung vereint. An diesen Ansprüchen orientieren wir uns und sie bilden die Grundlagen unserer Vision vom „Spülen ohne Wasser“. Diese Vision ist unser kontinuierlicher Ansporn, immer wieder neue Wege zu gehen, die Wasser-, Energie- und Chemieverbräuche stetig weiter zu reduzieren. Mit innovativen Lösungen wollen wir unserem Ziel Schritt für Schritt näher kommen.

DAS UNTERNEHMEN

Wir sind HOBART

HOBART ist einer der weltweit führenden Hersteller gewerblicher Spültechnik und renommierter Anbieter von Gar-, Zubereitungs- und Umwelttechnik. Gegründet 1897 in Troy, Ohio, beschäftigt HOBART heute weltweit über 6.900 Mitarbeiter. Am Produktionsstandort Offenburg, Deutschland, entwickelt, produziert und vertreibt HOBART Spültechnik weltweit. International setzen Gastronomie und Hotellerie, Gemeinschaftsverpflegung, Bäckereien und Fleischereien, Supermärkte, Fluggesellschaften, Kreuzfahrtschiffe, Automobilzulieferer, Forschungszentren und Pharmaunternehmen auf unsere innovativen Produkte, die seit über 125 Jahren bewährt sind.



MADE IN GERMANY

Dieses Qualitätsversprechen geben wir unseren Kunden und ist unser persönlicher Anspruch, der bei HOBART von allen Mitarbeitern getragen wird.



smartgespült 
smartgreen 

UNSER FOKUS

Innovativ – Wirtschaftlich – Nachhaltig

Das ist unsere Maxime. Den Kundennutzen stets im Fokus, entwickeln wir unsere Produkte immer weiter. Möglich macht dies ein konzerneigenes Technologiezentrum und ein Innovationszentrum für Spültechnik an unserem Stammsitz in Deutschland. Mit gebündelter Innovationskraft entstehen hier Produkte mit einem echten Mehrwert für unsere Kunden. Wirtschaftlich zu sein bedeutet für uns, geringe Betriebskosten und Ressourcenverbräuche zu erreichen. Nachhaltig zu sein bedeutet für uns, ein verantwortungsvoller Umgang mit Ressourcen und eine nachhaltige Energiepolitik. Dies gilt nicht nur für das Produkt im Einsatz, sondern gesamtumfassend für alle Bereiche des Unternehmens wie Einkauf oder Produktion.

HOBART SERVICE

Kompetent – Schnell – Zuverlässig

HOBART bietet für sämtliche Produkte ein flächendeckendes Service-Netzwerk. Über 200 eigene HOBART Servicetechniker sowie mehr als 1.000 HOBART Servicepartner sind erfahrene Spezialisten und überall in Deutschland unterwegs. Mit einem der voll ausgestatteten Service-Fahrzeuge sind sie schnellstens bei Ihnen vor Ort. Wartungs- und Reparaturarbeiten werden von ihnen stets kompetent, schnell und zuverlässig durchgeführt. Durch regelmäßige Schulungen und langjährige Erfahrung verfügen sie über detaillierte Produktkenntnisse und helfen Ihnen, damit Sie sofort wieder problemlos spülen oder kochen können.

HOBART

DEUTSCHLAND/ÖSTERREICH

HOBART GMBH

Robert-Bosch-Straße 17 | 77656 Offenburg
Tel.: +49 781 600-0 | info@hobart.de
www.hobart.de
Zentraler Verkauf +49 180 300 0068

Service:

Werkskundendienst +49 800 600 1313
für Österreich +43 820 240 599

AUSTRALIA

HOBART FOOD EQUIPMENT

Unit 1/2 Picken Street | Silverwater NSW | 2128
Tel.: +61 2 9714 0200
www.hobartfood.com.au

BELGIUM

HOBART BELGIUM

Industriestraat 6 | 1910 Kampenhout
Phone: +32 16 60 60 40
sales@hobart.be | www.hobart.be

DANMARK

HOBART SCANDINAVIA APS

Håndværkerbyen 27 | 2670 Greve
Tel.: +45 43 90 50 12
salg@hobart.dk | www.hobart.dk

FRANCE

COMPAGNIE HOBART

ZI PARIS EST - Allée du Ter Maï - B.P. 68
77312 MARNE LA VALLEE Cedex 2
Téléphone: +33 1 64 11 60 00
contact@hobart.fr | www.hobart.fr

ITALY

ITW APPLIANCE COMPONENTS SRL

DIVISIONE HOBART ITALIA

Via Visconti di Modrone, 7 | 20122 Milano
info@hobart.it | www.hobart.it

JAPAN

HOBART (JAPAN) K.K.

Suzunaka Building Omori
6-16-16 Minami-Oi | Shinagawa-ku | Tokyo 140-0013
Phone: +81 3 5767 8670
info@hobart.co.jp | www.hobart.co.jp

KOREA

HOBART KOREA LLC

7th Floor | Woonsan Bldg | 108 | Bangi-dong
Songpa-gu | Seoul 138-050
Phone: +82 2 34 43 69 01
contact@hobart.co.kr
www.hobart.co.kr

NEDERLAND

HOBART NEDERLAND B.V.

Pompmolenlaan 12 | 3447GK Woerden
Tel.: +31 348 46 26 26
info@hobart.nl | www.hobart.nl

NORGE

HOBART NORGE

Gamle Drammensvei 120 A | 1363 HØVIK
Tel.: +47 67 10 98 00
post@hobart.no | www.hobart.no

SCHWEIZ

GEHRIG GROUP AG

Bäulerwisenstrasse 1 | 8152 Glattbrugg
Tel.: +41 43 211 56-56
info@gehriggroup.ch
www.gehriggroup.ch

SINGAPORE

HOBART INTERNATIONAL (S) PTE LTD

158 | Kallang Way | #06-03/05
Singapore 349245
Phone: +65 6846 7117
enquiry@hobart.com.sg
www.hobart.com.sg

SPAIN

HOBART ESPAÑA

DIVISION DE ITW ESPAÑA, S.L.U.

Ctra de Ribes KM 31,7
08520 Les Franqueses del Vallés, Barcelona
Phone +34 938 605 020
info@hobart.es | www.hobart.es

SVERIGE

HOBART SCANDINAVIA APS

Varuvägen 9 | 125 30 Älvsjö
Tel.: +46 8 584 50 920
info@hobart.se | www.hobart.se

THAILAND

HOBART (THAILAND)

43 Thai CC Tower Building | 31st FL
Room No. 310-311 | South Sathorn Rd.
Yannawa | Sathorn | Bangkok | 10120
Phone: +66 2 675 6279 81
enquiry@hobartthailand.com
www.hobartthailand.com

UNITED KINGDOM

HOBART UK

Southgate Way | Orton Southgate
Peterborough | PE2 6GN
Phone: +44 844 888 7777
customer.support@hobartuk.com
www.hobartuk.com

OTHER COUNTRIES

HOBART GMBH

Robert-Bosch-Straße 17 |
77656 Offenburg | Germany
Phone: +49 781 600-2820
info-export@hobart.de
www.hobart-export.com

Die Angaben in diesem Prospekt beruhen auf dem Stand 01/2026. Technische Änderungen oder Änderungen der Ausführung bleiben vorbehalten.

The details given in this brochure are correct as of 01/2026. We reserve the right to technical or design modifications.

Document non contractuel. Les indications de ce prospectus sont conformes à la mise à jour de 01/2026. Nous nous réservons le droit de modifier les données ou les configurations techniques de nos machines.

