
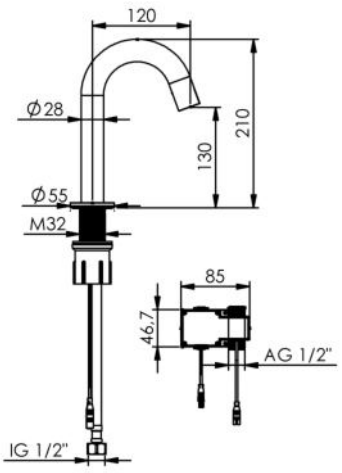








<p>Bezeichnung:</p>	<p><b>Sensorarmatur 1/2"</b> <b>Berührungslos, elektronisch gesteuerte Waschtischarmatur</b></p>	
<p>Material:</p>	<p><b>Edelstahl</b></p>	
<p>Art.-Nr.:</p>	<p><b>211-104/120-130/01EU (Netzteil EU)</b> <b>211-104/120-130/01UK (Netzteil UK)</b> <b>211-104/120-130/02 (Batterie Betrieb)</b></p>	
<p>Beschreibung:</p>	<ul style="list-style-type: none"> <li>• Infrarot-Sensorik (vollautom. Einstellung)</li> <li>• Geeignet für reflektierende Oberflächen</li> <li>• Schutzklasse: IP68</li> <li>• Gehäusematerial <b>Edelstahl</b></li> <li>• Betriebsdruck 1 bis 6 Bar</li> <li>• Heißwasserbeständig bis 65°C</li> <li>• Sensorreichweite 8 - 14cm</li> <li>• Funktionssicheres Magnetventil</li> <li>• <b>Sensorfunktionen:</b> <ul style="list-style-type: none"> <li>- <b>Sensor:</b> Aktiviert sich durch Annäherung unterhalb des Auslaufes</li> <li>- <b>Dauerfluss:</b> Aktiviert sich durch Annäherung vor dem Auslauf Laufzeit von 3 Minuten</li> </ul> </li> <li>• Nach einer 24-stündigen Stagnationszeit erfolgt eine automatische Spülung von 5- Sekunden</li> <li>• Integrierte Schmutzsiebe in der Steuerbox</li> <li>• Batteriebetrieb 2x CR123 (3V Lithium- Batterie) = 6V <i>(Batterien im Lieferumfang nicht enthalten)</i></li> <li>• Netzteil- Betrieb (EU/UK)             <ul style="list-style-type: none"> <li>- 230W / 6V</li> <li>- Anschlusskabel länge 80cm</li> <li>- CE- Zertifiziert</li> </ul> </li> <li>• Tischbohrung Ø 33 - 35 mm</li> <li>• Plattenstärke max. 45mm</li> <li>• <b>Zusätzlich beigelegt:</b> <ul style="list-style-type: none"> <li>- Mischventil 1/2" mit RV-Patronen zur Regulierung des Kalt- und Warmwasserflusses</li> </ul> </li> </ul>	
<p>Durchflussmengen:</p>	<p><b>ca.6l/Min (3bar)</b></p>	

Bestimmungsgemäße Verwendung:	<p>Die Bedienung der Armatur darf nur von unterwiesenem Fachpersonal über 14 Jahre erfolgen.</p> <p>Die Montage und Demontage darf nur von anerkannten Fachhandwerkern vorgenommen werden.</p>	
Nicht bestimmungsgemäße Verwendung:	<p>Die Armatur ist <b>nicht</b> für den Anschluss an Niederdruck-Heißwasserbereiter geeignet.</p>	
Gefahrenhinweis:	<p>Die Demontage bzw. die Reparatur der Armatur darf nur bei abgesperrten Eckventilen erfolgen.</p> <p>Vor Wartungsarbeiten an der Armatur unbedingt den Netzstecker ziehen.</p> <p><b>Stagnationsspülung:</b> Aus Sicherheitsgründen sollte das Waschtischventil nicht vollständig verschlossen werden, da anderenfalls bei längerer Abwesenheit ein Rückstau mit möglichem Überlauf des Beckens auftreten könnte.</p>	 
Pflegehinweis:	<p><b>Keine</b> stark chlorid- oder säurehaltigen Reiniger verwenden. Auf den Gebrauch von Hochdruckreinigungsgeräten ist, u.a. gemäß dem Arbeitsblatt VdF 018, zu verzichten.</p> <p>Alle Arten von Scheuermitteln sind zur Reinigung <b>nicht</b> geeignet, da sie die Oberflächen zerkratzen.</p>	
Zulassungen:	<p><b>Alle Dichtungen entsprechen den KTW- Bestimmungen, bzw. dem DVGW-Arbeitsblatt W 270</b></p>	
Hersteller:	<p><b>Gebr. Echtermann GmbH &amp; Co.KG</b> Bertholdstr.5 D 58644 Iserlohn</p> <p>Tel: +49 (0) 2371 / 9582-0 Fax: +49 (0) 2371 / 52787 Email: <a href="mailto:contact@echtermann.de">contact@echtermann.de</a></p>	