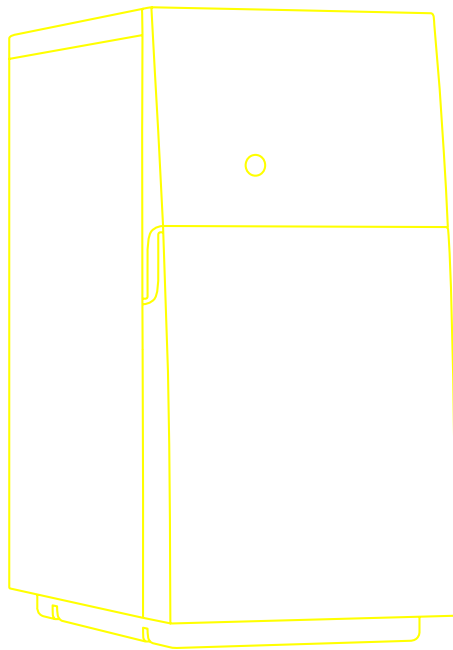


UMKEHROSMOSE



**HYDROLINE
PURE RO-C**

**Installations- und
Betriebsanleitung**

(Originalbetriebsanleitung)

DE

Herausgeber

HOBART GmbH
Robert-Bosch-Str. 17
77656 Offenburg
Tel. +49(0)781 600 0
Fax +49(0)781 600 23 19
E-mail: info@hobart.de
Internet: www.hobart.de

Produkthaftungsausschluss

Installationsarbeiten und Reparaturen, die nicht von autorisierten Fachleuten oder nicht mit Original-Ersatzteilen vorgenommen werden, sowie jegliche technische Veränderung an der Maschine, die nicht vom Hersteller genehmigt ist, führen zum Erlöschen der Garantie und Produkthaftung durch den Hersteller.

HOBART behält sich das Recht vor, an allen Produkten Änderungen oder Verbesserungen ohne Ankündigung vorzunehmen.

© HOBART GmbH, Offenburg 2019

INHALT

EINFÜHRUNG	04
Über dieses Handbuch	04
Umweltinformationen	04
Entsorgung	04
Symbole	04
Sicherheitshinweise	05
Sicherheitsinformationen	05
PRODUKTÜBERSICHT	07
Außen	07
Ersatzteile	08
Bedienpanel	08
Typenschild	09
Transport	09
Installationsübersicht	10
Auslaufschutz	11
Niederdruckschutz / Wiederanlauf	11
Automatische Spülung	11
INSTALLATION	12
Auspacken	12
Position	13
Montage Zulaufwasseranschluss	13
Anforderungen an das Zulaufwasser	13
Montage Schmutzwasseranschluss	14
Anschluss an die Stromzufuhr und Spülung	15
Anschluss an die Geschirrspülmaschine	16
Dichtheitsprüfung durchführen	16
WARTUNG	17
Jeden Monat	17
Alle 6 Monate	18
Austausch Vorfilter	20
Sonstiges	22
TECHNISCHE DATEN	28
PROBLEMBEHEBUNG	29
Lösung einfacher Probleme	29
Produktleistung	31

EINFÜHRUNG

Über dieses Handbuch

Dieses Handbuch enthält eine vollständige Bedienungsanleitung für das Produkt. Es enthält die notwendigen Anweisungen für die sichere Installation, den Betrieb, die Wartung und die Problembehebung am Gerät.

Umweltinformationen



80% der Komponenten und der Verpackung sind mit einem Aufkleber versehen, der Sie bei der Wiederverwertung und korrekten Entsorgung unterstützt. Die RO-C arbeitet wirtschaftlicher, wenn das Wasser über einen längeren Zeitraum gereinigt wird.

Entsorgung

Ziehen Sie am Ende der Einsatzdauer der RO-C den Stecker aus der Steckdose und schneiden Sie das Kabel an der Stelle, an der es in das Gerät eintritt, durch. Achten Sie darauf, dass Kinder nicht mit dem verbleibenden Kabel spielen. Wenden Sie sich an Ihre zuständige Behörde, um zu erfahren, wo sich die nächste Sammelstelle befindet, an der Sie die RO-C entsorgen können, oder kontaktieren Sie Ihren Fachhändler.



Geräte, die mit diesem Symbol gekennzeichnet sind, müssen an der dafür vorgesehenen örtlichen Sammelstelle für die Entsorgung von Elektro- und Elektronikgeräten abgegeben werden. Dieses Produkt darf nicht über die normale Hausmüllabfuhr entsorgt werden.



SYMBOLE

Folgende Symbole befinden sich auf der RO-C:




Symbol	Beschreibung	Symbol	Beschreibung
	Das Goldsiegel der WQA (Water Quality Association) ist der Nachweis, dass die RO-C unabhängig geprüft wurde und nach NSF/ANSI 58 und CSA Standard B483.1 zertifiziert ist. Das Gerät wurde auch nach NSF/ANSI 372 geprüft und zertifiziert.		Das "ETL-gelistet"-Prüfzeichen ist der Nachweis, dass das Gerät unabhängig geprüft wurde und der geltenden veröffentlichten Norm entspricht.







Sicherheitshinweise

Vor der Installation oder Inbetriebnahme des Gerätes müssen Sie die Sicherheitshinweise lesen. Befolgen Sie die Anweisungen in diesem Handbuch, um Verletzungen oder Schäden am Gerät zu vermeiden. Dieses Handbuch enthält unter den Schlagworten VORSICHT und HINWEISE Anweisungen für den sicheren Betrieb des Gerätes.

-
-  Das Schlagwort VORSICHT kennzeichnet Bedingungen, die zu Verletzungen oder Schäden am Gerät führen können. Befolgen Sie die Anweisungen und fahren Sie nicht fort, bis alle Betriebsbedingungen erfüllt und angewendet sind.
 -  Das Schlagwort HINWEIS kennzeichnet wichtige Informationen für den problemlosen und bestmöglichen Einsatz der RO-C.
-

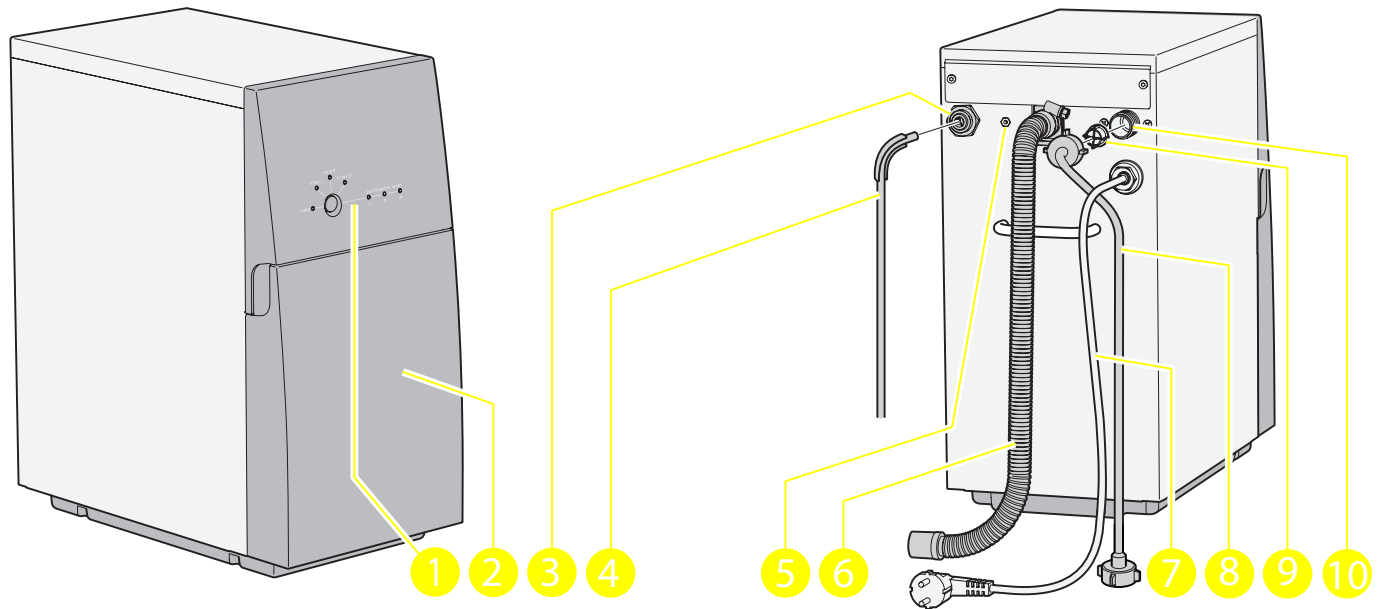
Sicherheitsinformationen

-
-  Die RO-C ist gemäß den örtlichen Vorschriften zu installieren. Bitte wenden Sie sich an Hobart für Unterstützung, wenn diesbezüglich Unsicherheiten bestehen.
 -  Verwenden Sie das gereinigte Wasser nur, wenn die Lampen "Reinigungsstufe II und/oder III" auf dem Bedienpanel aufleuchten. Dieses Gerät darf von Kindern über 8 Jahren verwendet werden. Es darf auch von Personen mit eingeschränkten körperlichen, sensorischen oder geistigen Fähigkeiten oder mangelnder Erfahrung und Kenntnis verwendet werden, wenn sie beim sicheren Gebrauch des Geräts beaufsichtigt oder darin unterwiesen wurden und die damit verbundenen Gefahren verstehen. Kinder dürfen nicht mit dem Gerät spielen. Reinigung und vom Benutzer durchzuführende Wartungsarbeiten dürfen nicht von Kindern ohne Aufsicht durchgeführt werden.
 -  Nehmen Sie keine Reparaturen oder Änderungen an Teilen der RO-C vor. Dies kann zu Fehlfunktionen und Verletzungen oder Schäden führen, die nicht von der Garantie abgedeckt sind.
-

-
- Bei dem Gerät handelt es sich um eine Umkehrosmoseanlage. Es enthält eine austauschbare Membran, die von großer Wichtigkeit für eine wirksame Reduzierung der gesamten gelösten Feststoffe (TDS) ist. Ersetzen Sie diese Membran in regelmäßigen Abständen. Überprüfen Sie das gereinigte Wasser regelmäßig, mindestens einmal jährlich, um sicherzustellen, dass das Gerät ordnungsgemäß funktioniert. Wenn das Wasser nicht sauber ist, schlecht schmeckt oder riecht, darf es nicht verwendet werden.
-
-  Nur autorisiertes Hobart-Personal darf Wartungs- und Reparaturarbeiten an der RO-C durchführen. Verwenden Sie nur Originalersatzpatronen und Originalersatzteile von Hobart.
-
-  Das zu reinigende Wasser muss den Anforderungen in "Anforderungen an das Zulaufwasser" auf Seite 13 entsprechen.
-
-  Die Installation muss den geltenden örtlichen Normen und Vorschriften für Installationsarbeiten entsprechen.
-
- Schließen Sie das Gerät an eine geerdete Stromversorgung an. Verwenden Sie eine Steckdose, die nach der Installation leicht zugänglich ist. Nur ein autorisierter Elektriker darf eine dauerhafte Verkabelung der Anlage vornehmen. Ein Sicherheitsschalter muss an der Anlage installiert sein. Eine unsachgemäße Installation kann zu Schäden führen oder das Gerät in eine Gefahrenquelle verwandeln.
-
-  Verwenden Sie das Netzkabel nicht, wenn sichtbare Anzeichen einer Beschädigung vorliegen. Wenn das Netzkabel beschädigt ist, muss es von einer qualifizierten Elektrofachkraft ausgetauscht werden, um Gefahren zu vermeiden.
-
-  Das Gerät nicht ohne Filter verwenden. Dies kann zu Schäden führen. Während der Reinigung oder Einlagerung kann der Filter ausgebaut werden.
-
-  Lagern Sie die RO-C wie in der vollständigen Bedienungsanleitung "Einlagerung" auf Seite 26 beschrieben, wenn das Gerät für >5 Tage von Wasser und Strom getrennt werden soll.
-

PRODUKTÜBERSICHT

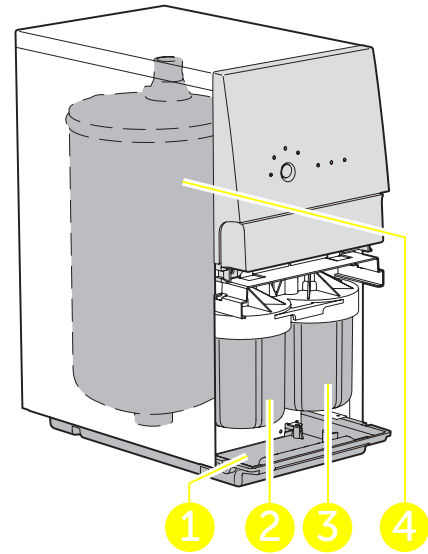
Außen



Pos.	Beschreibung	Pos.	Beschreibung
1	Bedienpanel	6	Schmutzwasserschlauch
2	Vordere Abdeckung	7	Stromkabel
3	Reinwasseranschluss	8	Zulaufwasserschlauch
4	Reinwasserschlauch	9	Gitterfilter
5	Nicht relevant	10	Zulaufwasseranschluss

Ersatzteile

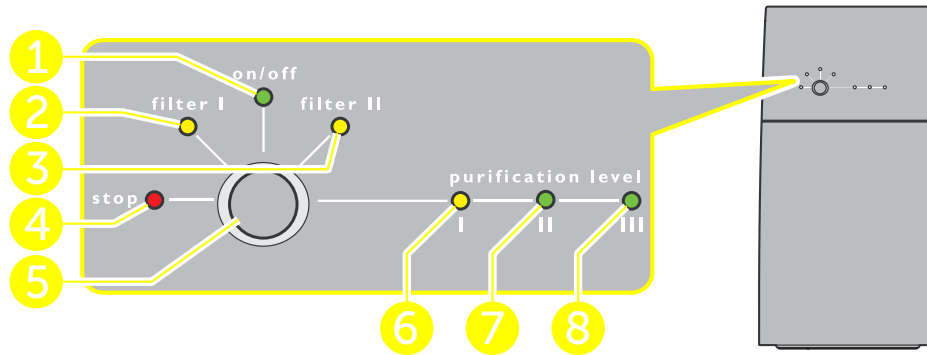
Pos.	Beschreibung	Artikel-Nr.
1	Bodenplatte	
2	Vorfilter I	01-294214-201
3	Vorfilter II	01-294214-201
4	Membran Wartungskit, Modell HF (High Flow)	01-294214-104



Bedienpanel



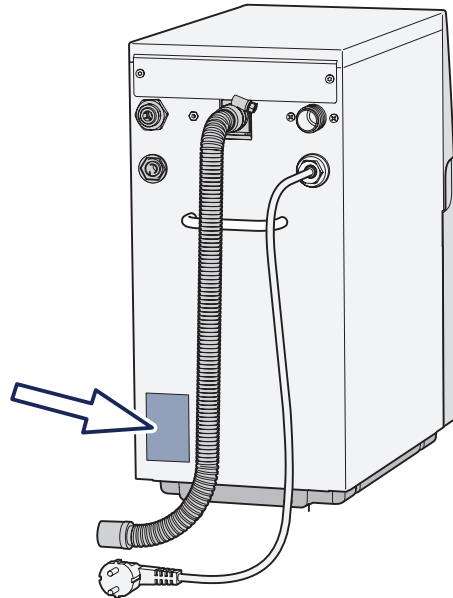
Für ausführliche Informationen zu den Kombinationsmöglichkeiten der blinkenden und leuchtenden Lampen siehe "Problembehebung" auf Seite 29.



Pos.	Lampe/Taste	Beschreibung
1	ein/aus	Ein: Die RO-C ist an den Strom angeschlossen. Aus: Die RO-C ist nicht an den Strom angeschlossen. Blinkt: Die RO-C spült. Die Spülung kann nicht angehalten werden.
2	Filter I	Ein: Der Filter muss getauscht werden. Tauschen Sie beide Aktivkohleblockfilter aus.
3	Filter II	Ein: Der Filter muss getauscht werden. Tauschen Sie beide Aktivkohleblockfilter aus.
4	Stopp	Blinkt/Ein: Etwas stimmt nicht, siehe "Problembehebung" auf Seite 29.
5	Taste	Verschiedene Funktionen
6	Reinigungsstufe I	Ein:
7	Reinigungsstufe II	Ein:
8	Reinigungsstufe III	Ein:


Typenschild

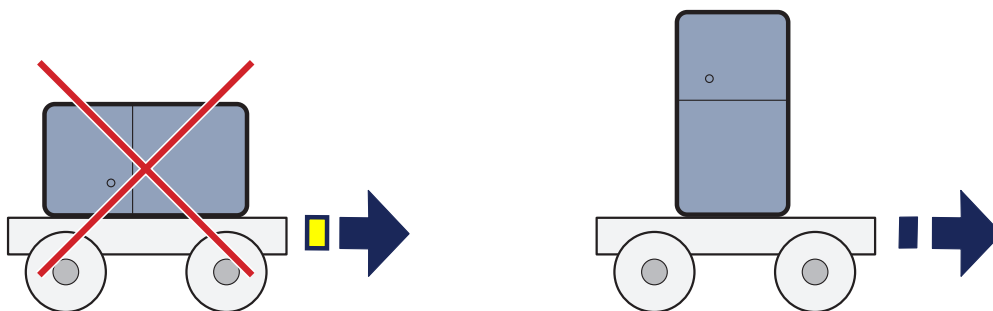
Das Typenschild befindet sich auf der Rückseite der RO-C, sowie hinter der Frontblende.



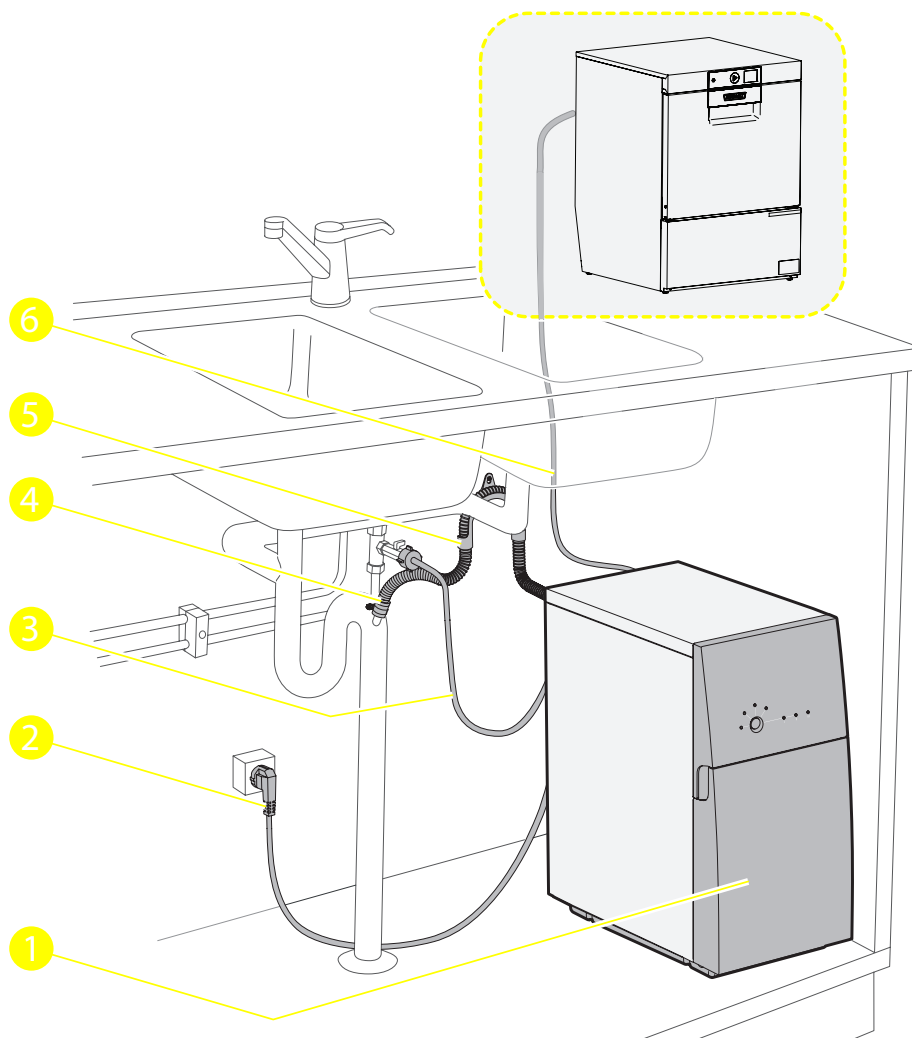
Transport

 Die RO-C immer aufrecht transportieren.

 Lagern Sie die RO-C ein, wenn sie 4 Monate oder länger nicht benutzt wird, oder wenn sie für >5 Tage von Wasser und Strom getrennt werden soll, siehe "Einlagerung" auf Seite 26.



Installationsübersicht



Pos.	Beschreibung	Pos.	Beschreibung
1	RO-C	4	Schmutzwasserschlauch, mit Rücksaugverhinderer eingebaut
2	Stromkabel	5	Halter für Schmutzwasserschlauch
3	Zulaufwasserschlauch	6	Reinwasserschlauch

Auslaufschutz

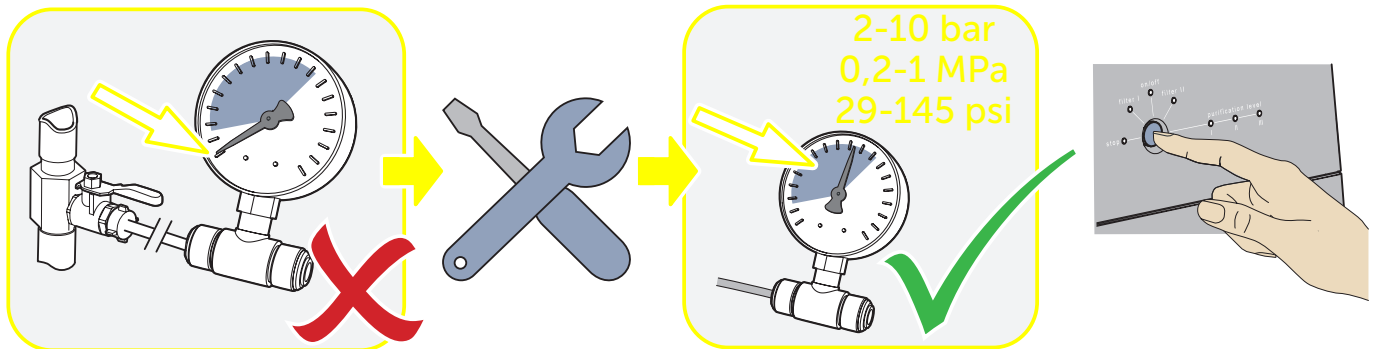
Ein Sensor an der Unterseite der RO-C erkennt Wasserlecks. Bei einer Undichtigkeit wird die Wasserzufuhr unterbrochen. Die RO-C kann erst wieder gestartet werden, nachdem die undichte Stelle repariert ist.

Niederdruckschutz



Wenn das Gerät aufgrund von Niederdruck anhält, muss die Ursache für den Niederdruck beseitigt werden. Andernfalls kann das Gerät dauerhaft beschädigt werden.

Wiederanlauf bei Niederdruck



Wenn das Gerät aufgrund eines Niederdruckproblems (Zulaufwasser) angehalten hat, kann die Wasserproduktion manuell durch Drücken der Taste gestartet werden.

Das Gerät startet automatisch, wenn es aufgrund von niedrigem Druck angehalten hat. Das Gerät versucht dreimal zu starten: nach 3 Minuten, nach 20 Minuten und nach 4 Stunden. Liegt auch nach drei Versuchen kein ausreichend hoher Wasserdruck vor, hält das Gerät an.

Automatische Spülung

Nach jeder Wasserentnahme oder alle 15 Minuten in jedem Betriebszyklus findet eine automatische Spülung statt. Die Dauer des Spülvorgangs schwankt zwischen 5-120 Sekunden, je nachdem, wie lange die vorherige Wasserentnahme gedauert hat.

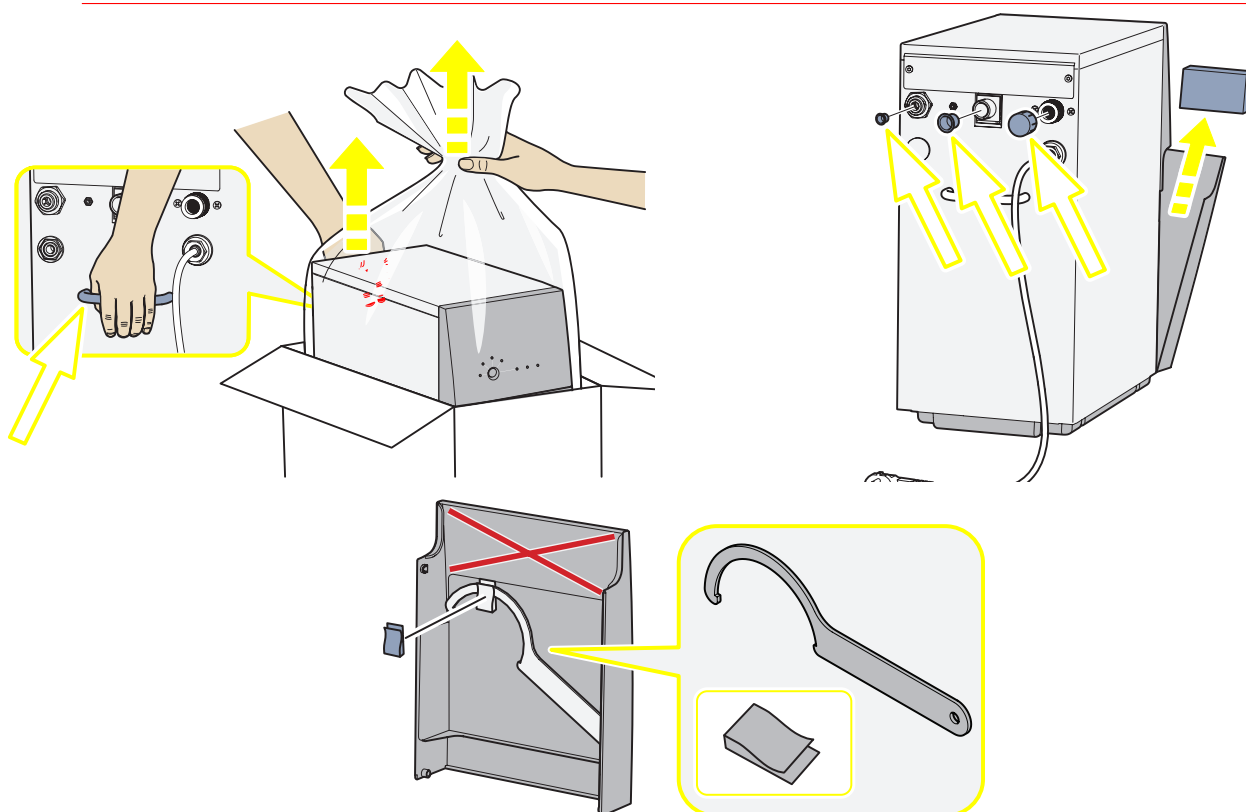
Wenn die RO-C an Wasser und Strom angeschlossen ist, wird die Spülung automatisch alle 12 Stunden durchgeführt.

INSTALLATION

- ⚠ Stellen Sie die RO-C aufrecht auf einer horizontalen Fläche auf. Achten Sie darauf, dass sich Schläuche und Kabel nach dem Aufbau der RO-C frei bewegen lassen.
- ⚠ Die Installation muss von einem autorisierten Installateur durchgeführt werden. Die Installation muss den geltenden örtlichen Normen und Vorschriften für Installationsarbeiten entsprechen.
- ⚠ Beim ersten Anschluss an Wasser und Strom führt das Gerät eine automatische Spülung durch (Reinigungsverfahren). Dieser Vorgang dauert 60 Minuten und kann nicht unterbrochen werden.
- 📄 Verwenden Sie den Schlauchsatz, der im Lieferumfang der RO-C enthalten ist. Gebrauchte Schlauchsätze dürfen nicht wiederverwendet werden.

Auspacken

- ⚠ **Warnhinweis! Das Verpackungsmaterial ist zu entsorgen. Kinder können sich verletzen, wenn sie damit spielen.**
- Stellen Sie sicher, dass das Gerät keine Beschädigungen aufweist und kein Zubehör fehlt.
- 📄 Informieren Sie Ihren Hobart-Händler über fehlende Teile, Beschädigungen und andere Probleme. Setzen Sie umgehend das Transportunternehmen in Kenntnis, wenn das Gerät während des Transports beschädigt wurde.



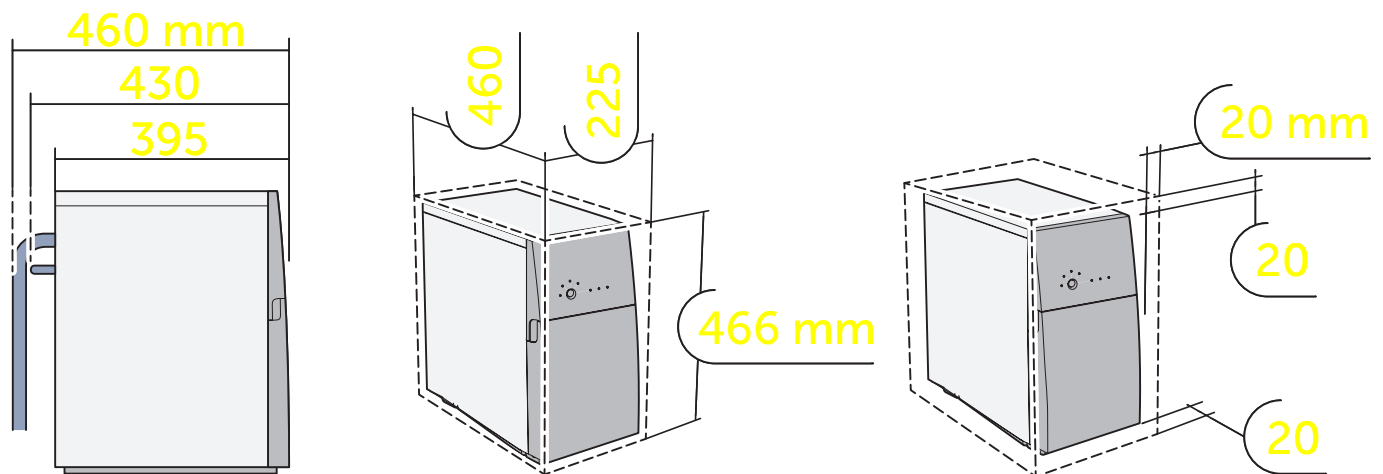
Position



Stellen Sie das Gerät aufrecht auf einer horizontalen Fläche auf.

Stellen Sie das Gerät in der Nähe der Kaltwasserversorgung, des Abflusses und einer geerdeten Stromversorgung auf.

- Achten Sie darauf, dass das Bedienpanel gut sichtbar ist.
- Achten Sie darauf, dass die vordere Abdeckung geöffnet werden kann, um Zugang zu den Vorfiltern zu erhalten.
- Schläuche und Kabel können von der Anschlussstelle aus in alle Richtungen geführt werden. Stellen Sie sicher, dass sie durch nichts gequetscht oder beschädigt werden können.



Montage Zulaufwasseranschluss



Schließen Sie die RO-C nur an eine Kaltwasserversorgung an.

Anforderungen an das Zulaufwasser



Verwenden Sie das Gerät nicht mit mikrobiologisch bedenklichem Wasser oder Wasser unbekannter Qualität.



Bitte Sie Hobart um Rat, wenn sich die Wasserqualität stark verändert.

Temperatur	2-35 °C
Fließdruck	2,5-10 bar 0,25-1 MPa
TDS (gesamte gelöste Feststoffe)	< 1500 ppm
Wasserdurchfluss	> 10 l/min
Leitwert [$\mu\text{S}/\text{cm}$, 25 °C (77 °F)]	< 2000
Härte	< 20 °dH
pH	4-10
Trübung [FNU]	< 0,5
Eisen Fe(II)/Fe(III)	<1,0 / <0,3 mg/l
Mangan Mn	<0,3 mg/l
Chlor Cl_2	<1,0 mg/l

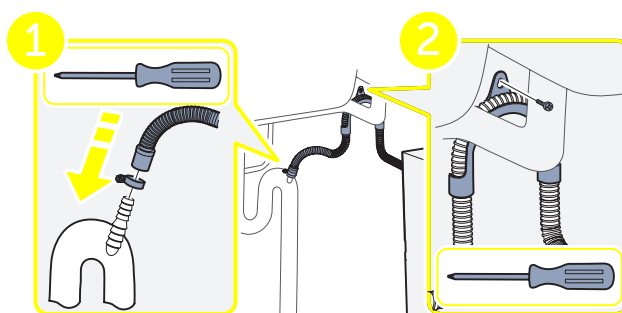
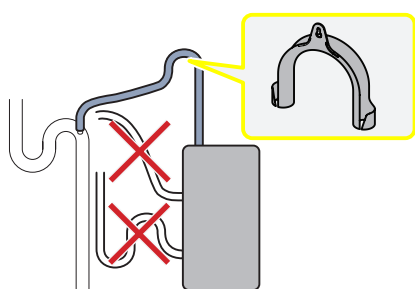
Montage Schmutzwasseranschluss



Bauen Sie den Schmutzwasserschlauch mit Rücksaugverhinderer ein.

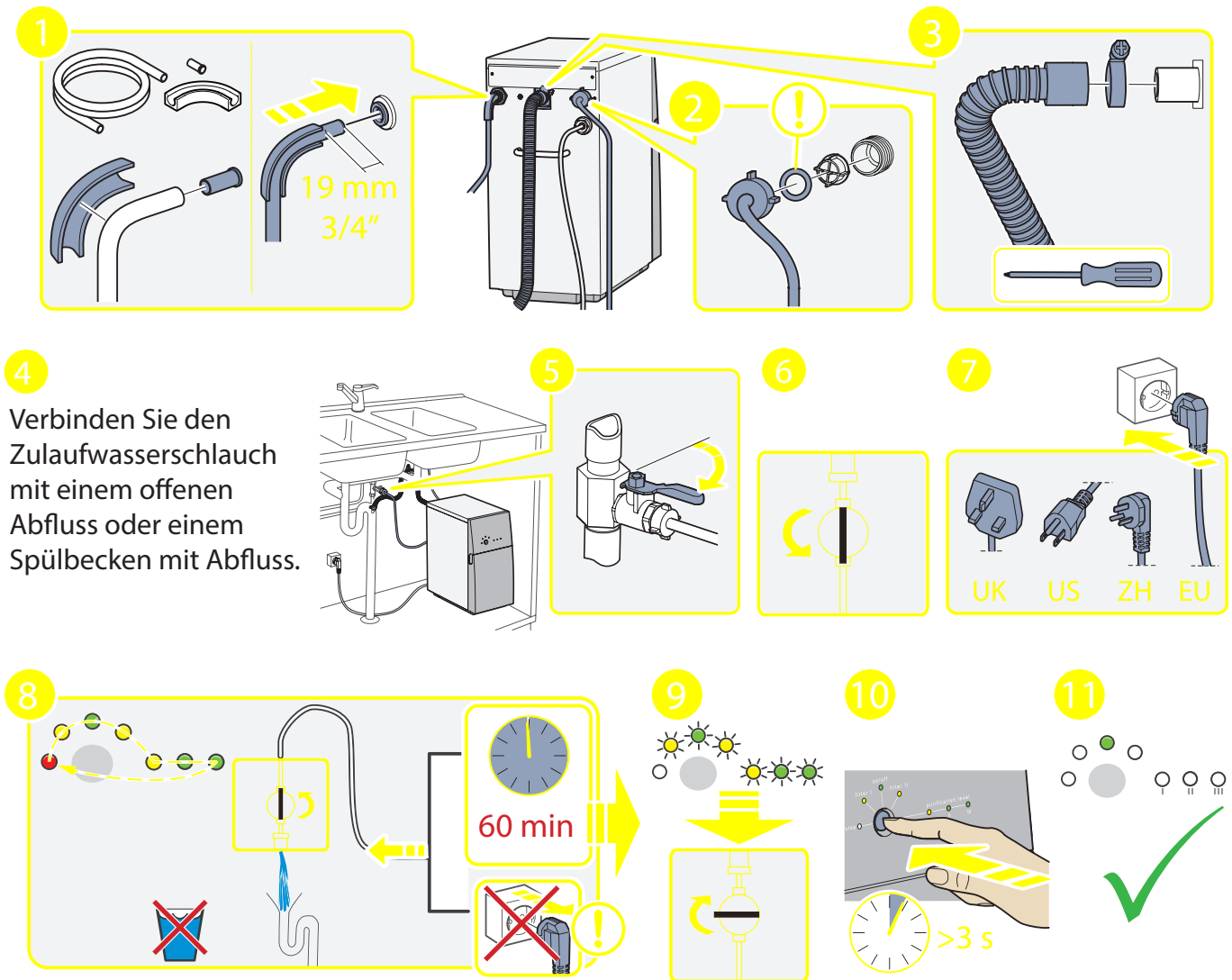


Das Wasser aus dem Spülvorgang fließt durch den Schmutzwasserschlauch zum Schmutzwasserablauf. Dieser Schlauch darf maximal vier Metern lang sein. Der minimale Innendurchmesser beträgt 13 mm.



Anschluss an die Stromzufuhr und Spülung

⚠ Schließen Sie den Reinwasserschlauch nicht an die Geschirrspülmaschine an, bevor das Gerät gespült wurde.

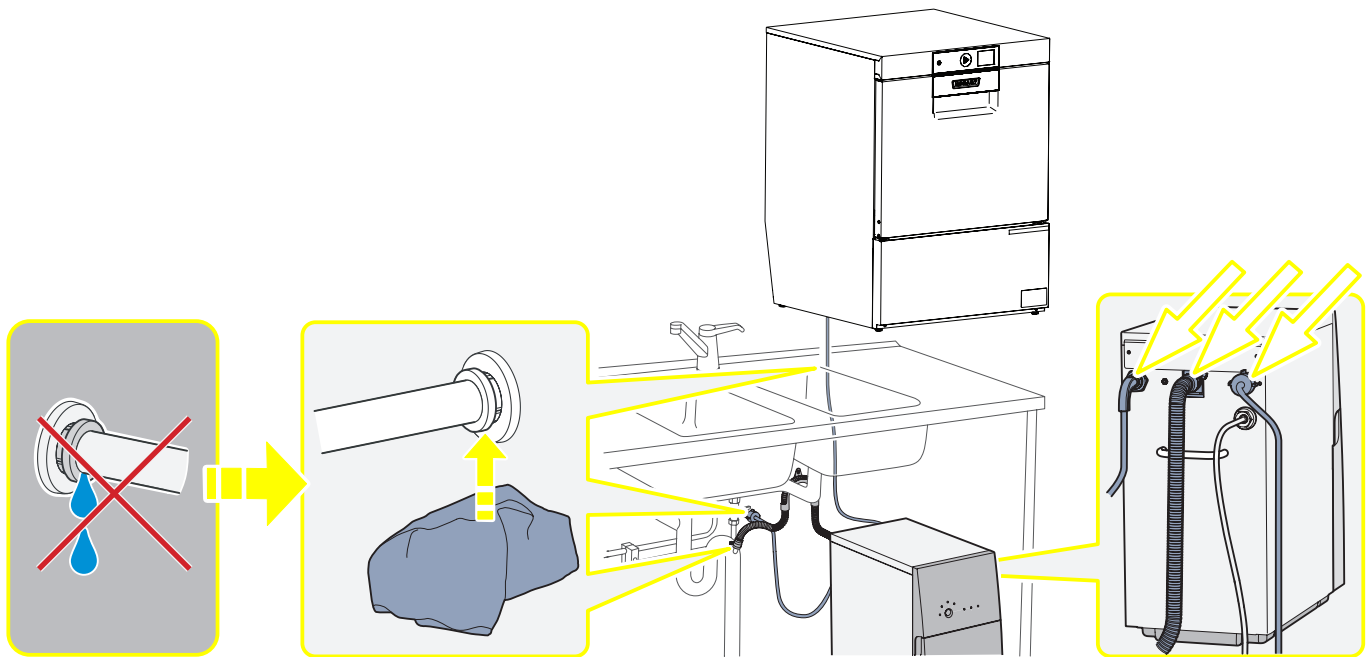


Anschluss an die Geschirrspülmaschine





Verbinden Sie den Reinwasserschlauch mit dem 3/4"-Anschluss des Schlauches der Geschirrspülmaschine.

Dichtheitsprüfung durchführen

 Die Schlauchanschlüsse müssen dicht sein!



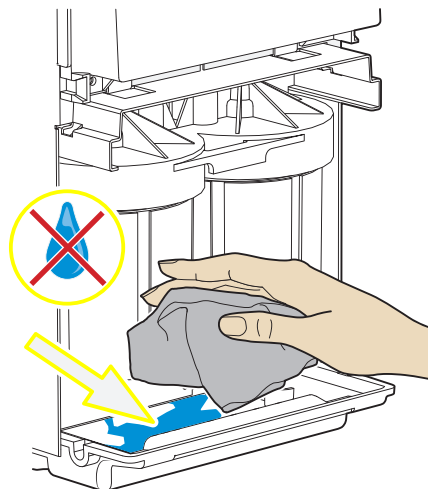
WARTUNG

-  Für die einwandfreie Funktion und den langfristigen Betrieb ist eine regelmäßige Wartung wichtig. Nur geschultes und autorisiertes Personal darf die Wartung durchführen.
-  Bitten Sie Hobart um Rat, wenn sich die Wasserqualität stark verändert.
-  Trinken Sie das Wasser nicht, während die RO-C spült oder während Sie Wartungsarbeiten mit Chemikalien durchführen. Die Verwendung des Wassers ist dann nicht sicher.
-  Die Wasserqualität bestimmt die Wartungshäufigkeit. Wenn das Zulaufwasser von schlechter Qualität ist, muss die Wartung häufiger durchgeführt werden.

Jeden Monat


Dichtheitsprüfung durchführen


Wischen Sie Kondenswasser von der Bodenplatte ab





Alle 6 Monate

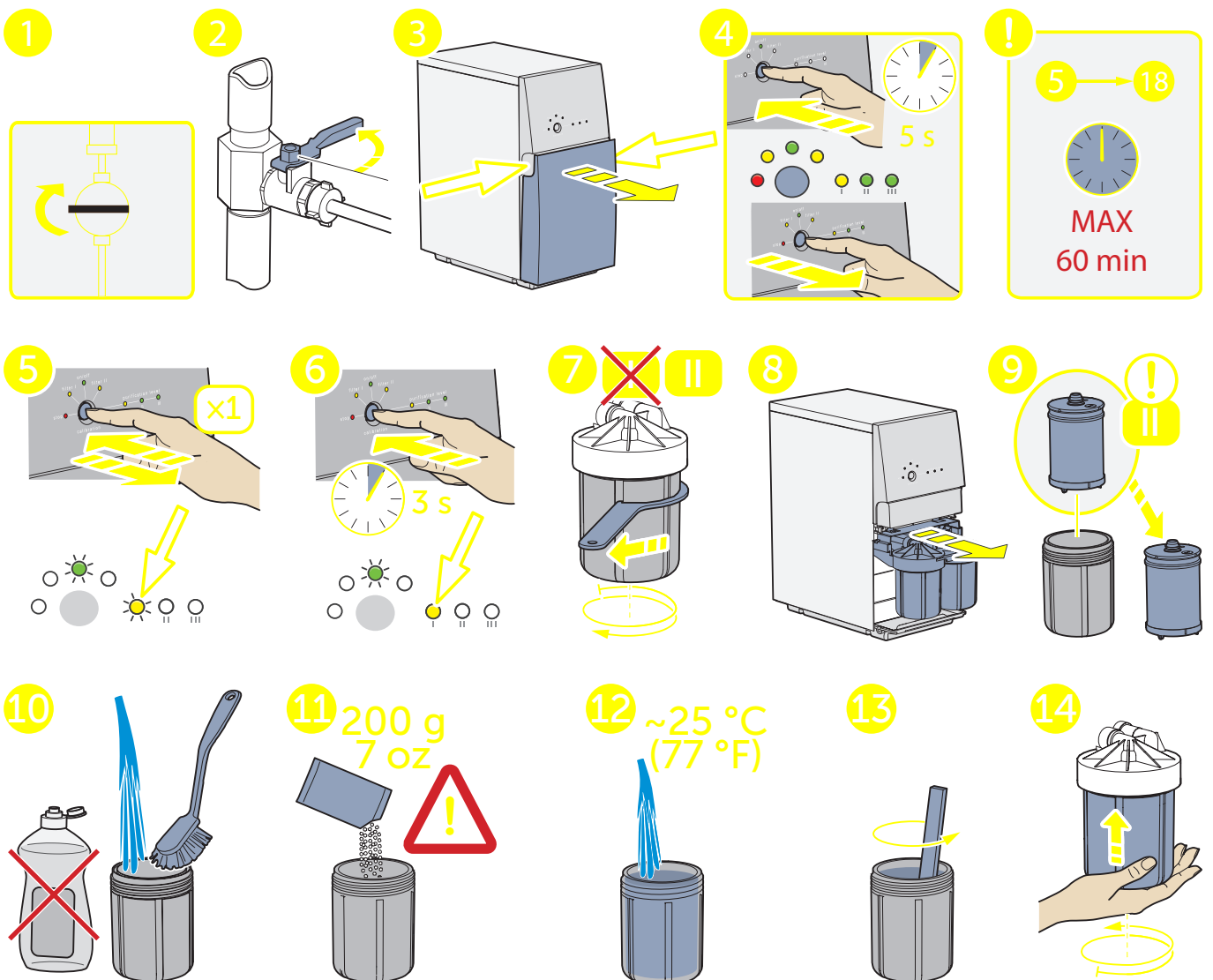
Entkalken

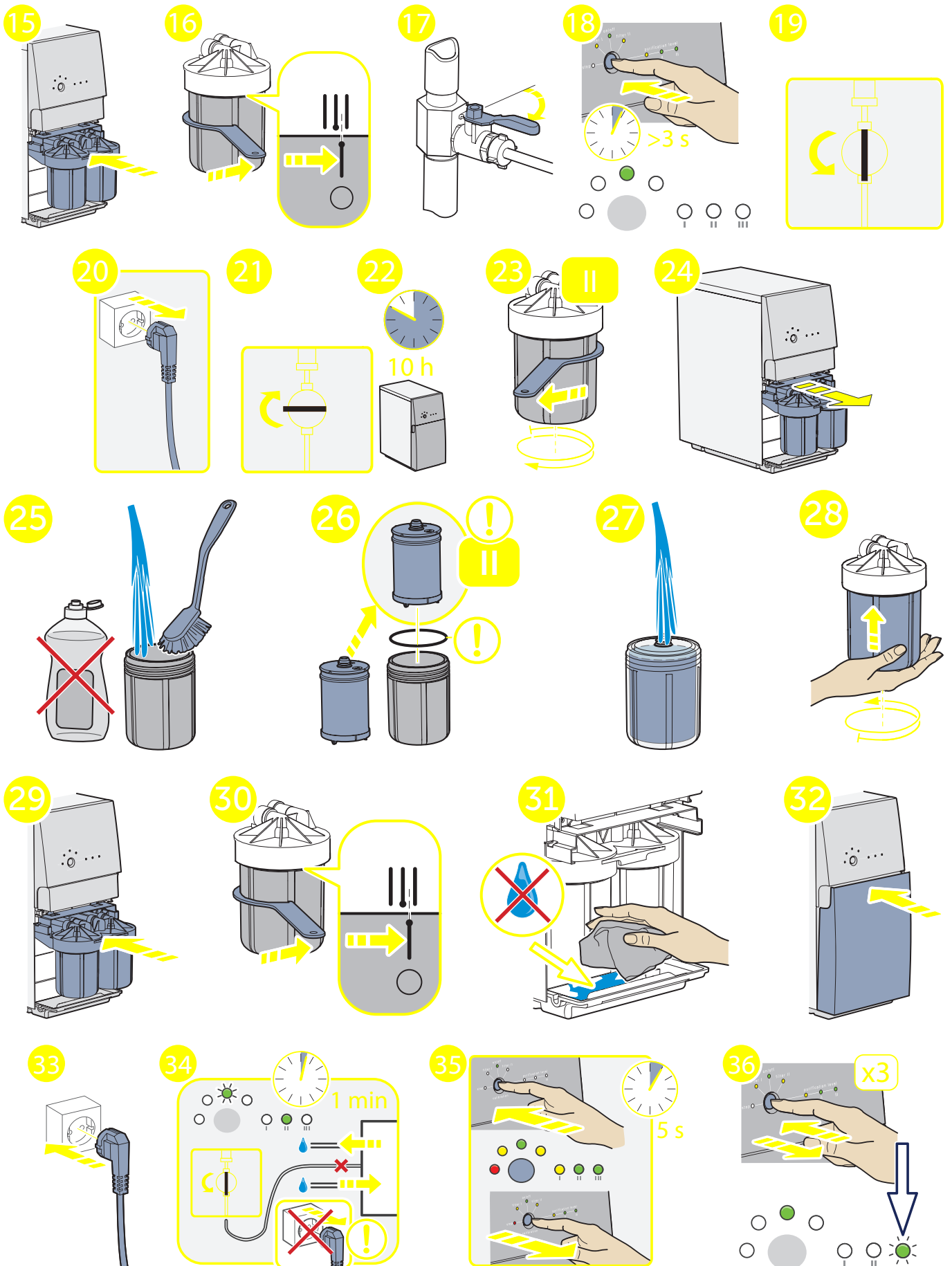
 Das Entkalkungsprodukt (01-294214-103) ist gesundheitsschädlich. Bewahren Sie es außerhalb der Reichweite von Kindern auf. Reinigen Sie Ihre Hände nach dem Gebrauch.

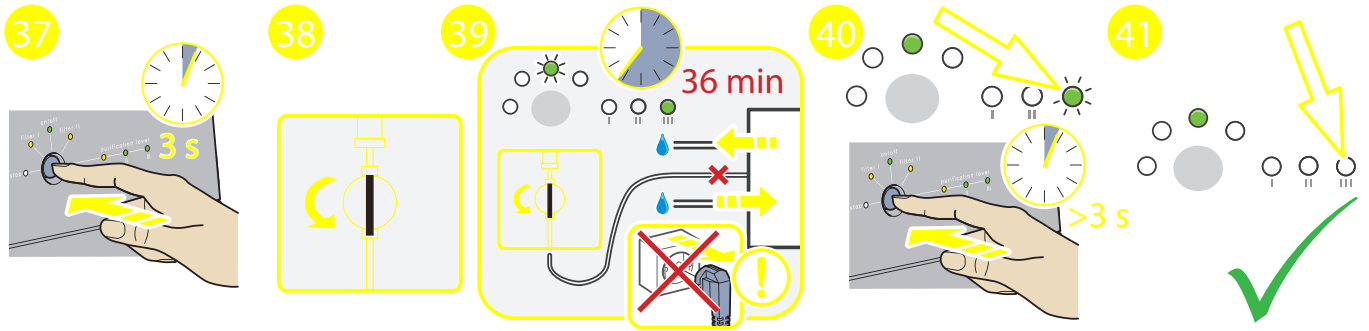
 Die Häufigkeit hängt von der Wasserqualität und dem Wasserverbrauch ab! Zur Verlängerung der Lebensdauer der RO-C: Im Abstand von 6 Monaten oder wenn der Durchfluss abnimmt Entkalkung durchführen.

 Setzen Sie sich mit Hobart in Verbindung, wenn das Gerät entkalkt und die Filter ausgetauscht wurden, der Wasserdurchfluss aber nicht wiederhergestellt werden kann.

 Die Entkalkung dauert ungefähr 10 Stunden. Die RO-C darf während dieser Zeit nicht verwendet werden.

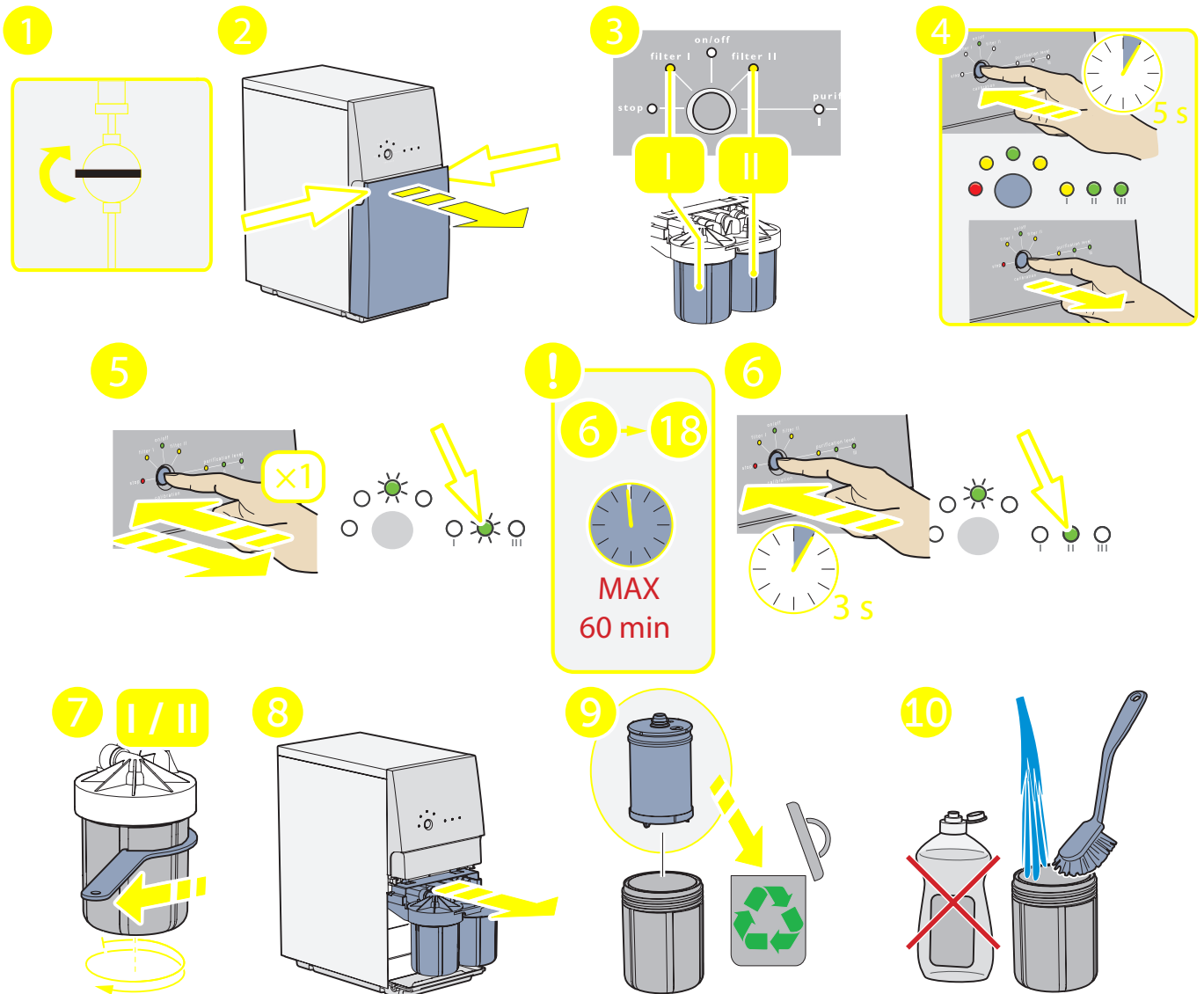


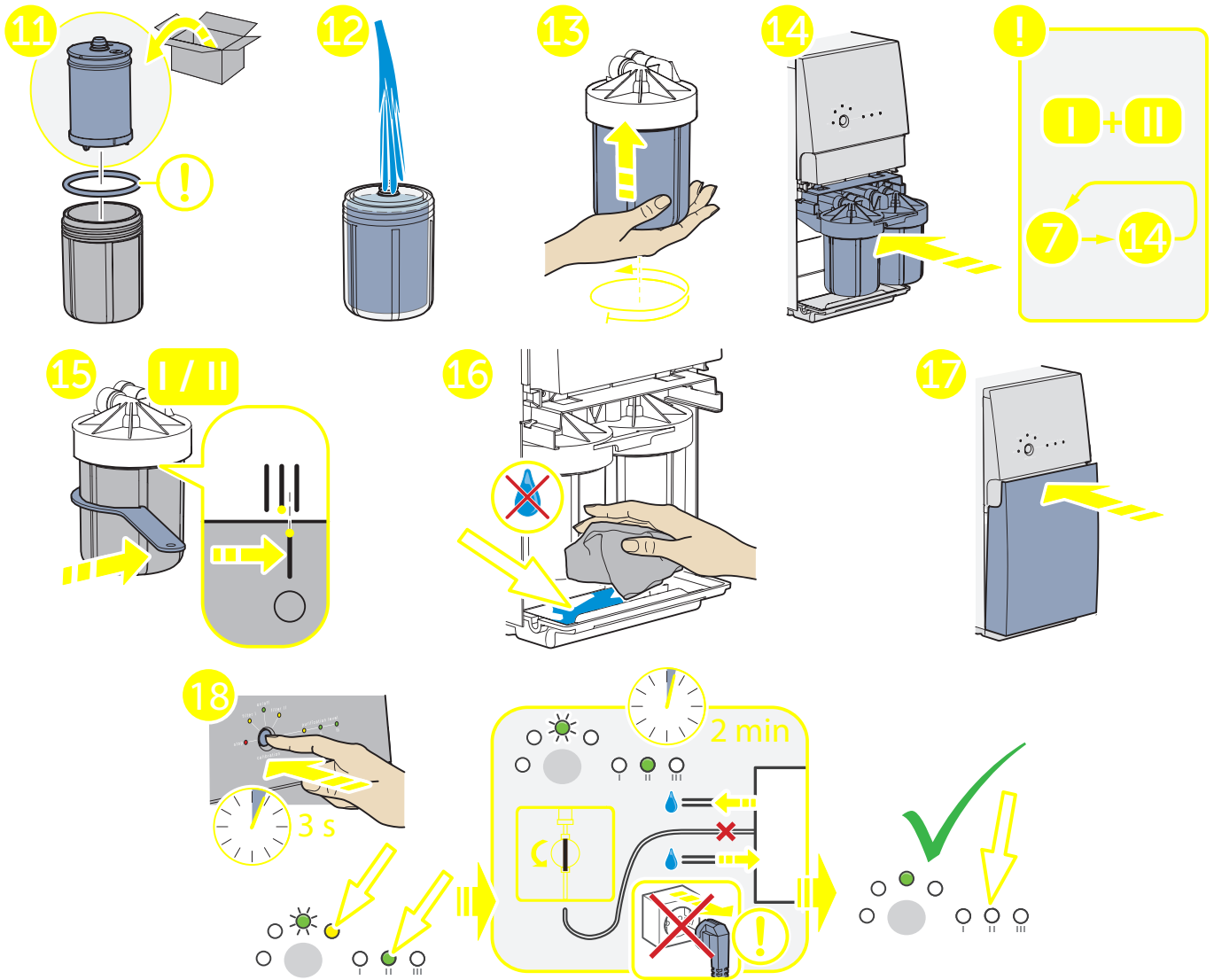




Austausch Vorfilter

- Die Filter sind nach Ablauf von 6 Monaten oder nach 37 850 l (10 000 Gallonen) gereinigtem Wasser auszutauschen, was immer zuerst eintritt.
- Beide Filter sind auszutauschen, wenn Filterlampe I oder II aufleuchtet.
- Bestellen Sie Austauschfilter bei Hobart.





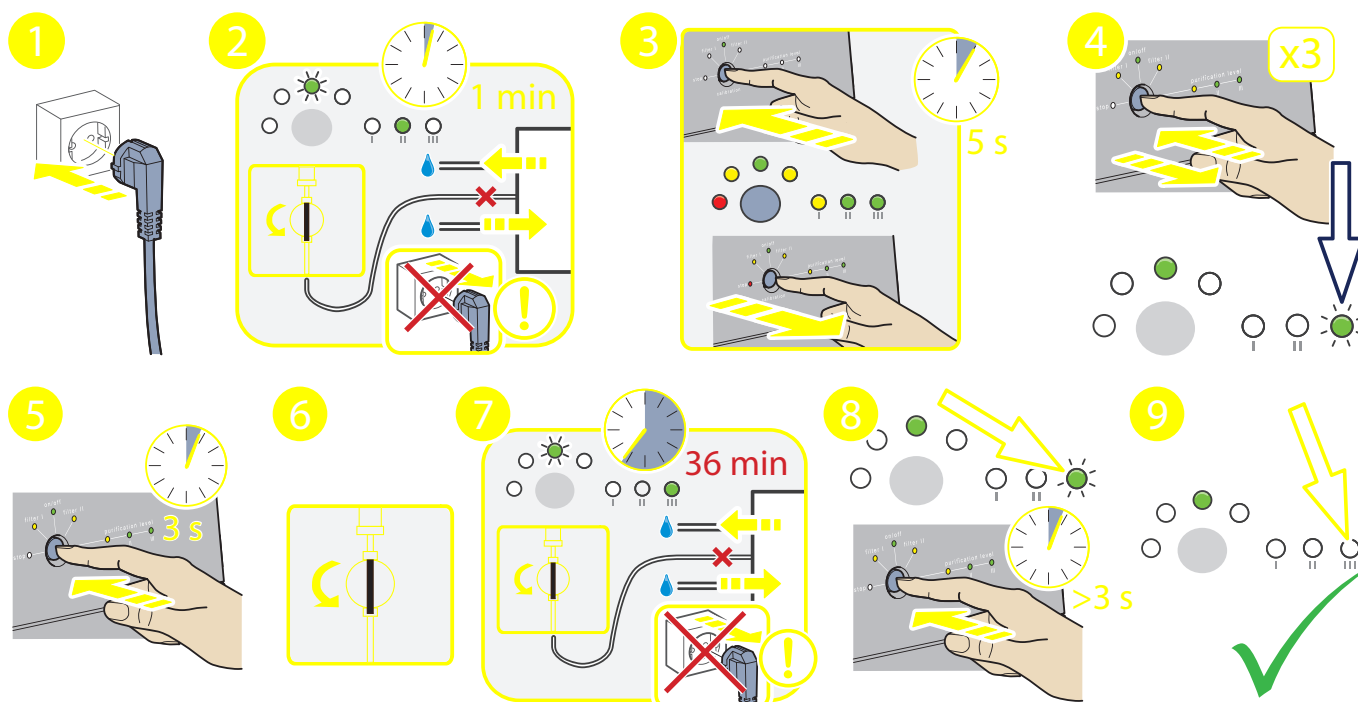
Sonstiges

Spülung

 **Trinken Sie das Wasser nicht, während die RO-C spült. Die Verwendung des Wassers ist dann nicht sicher.**

Die RO-C sollte immer gespült werden:

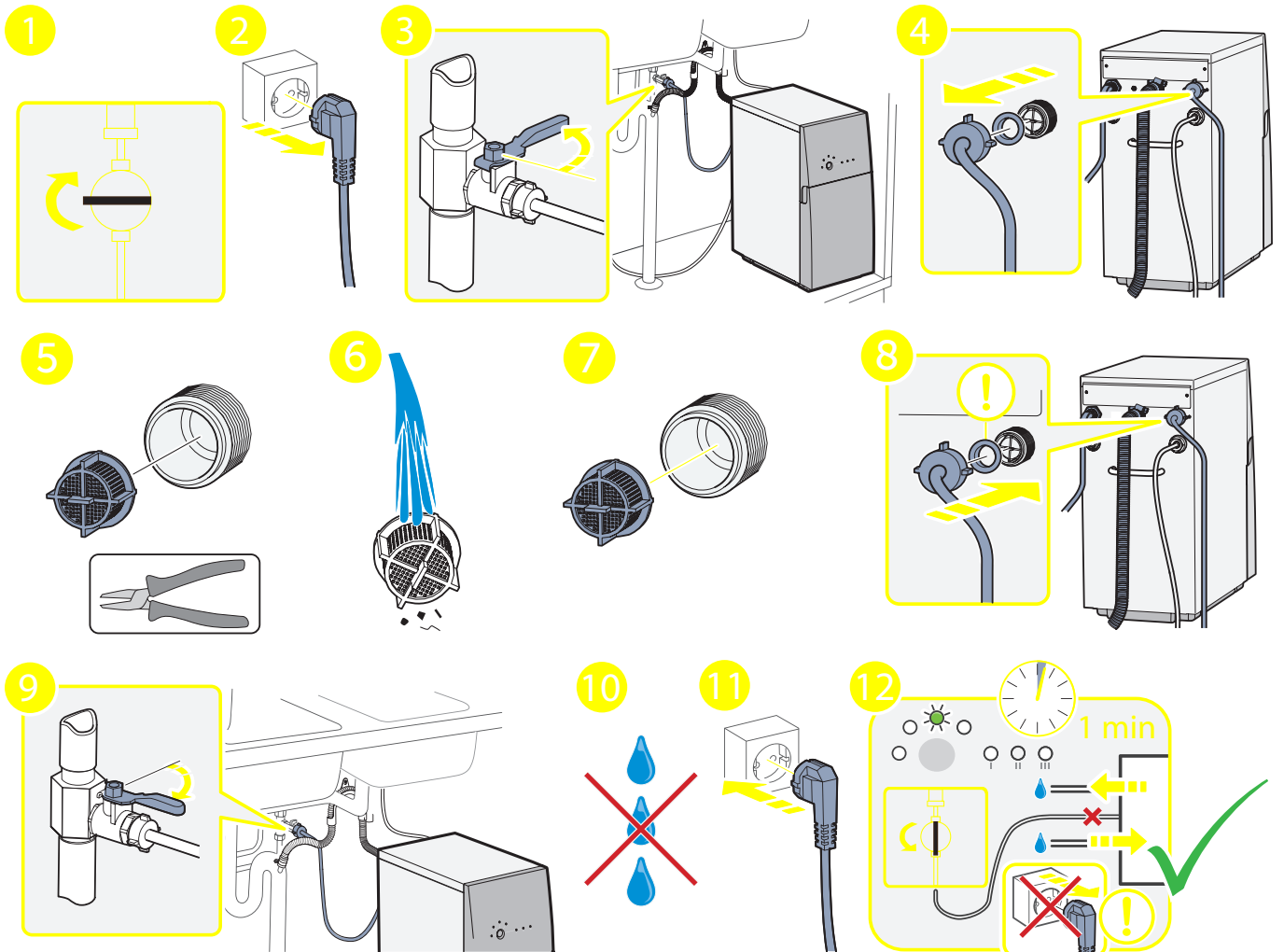
- wenn sie nach Einlagerung / Frostschutz wieder aufgestellt wird
- wenn sie gereinigt wurde



Reinigung Feinsieb



Das Feinsieb im Zulaufwasseranschluss fängt größere Partikel auf. Wenn der Durchfluss abnimmt oder das Gerät Geräusche macht, kann das Feinsieb verstopft sein.

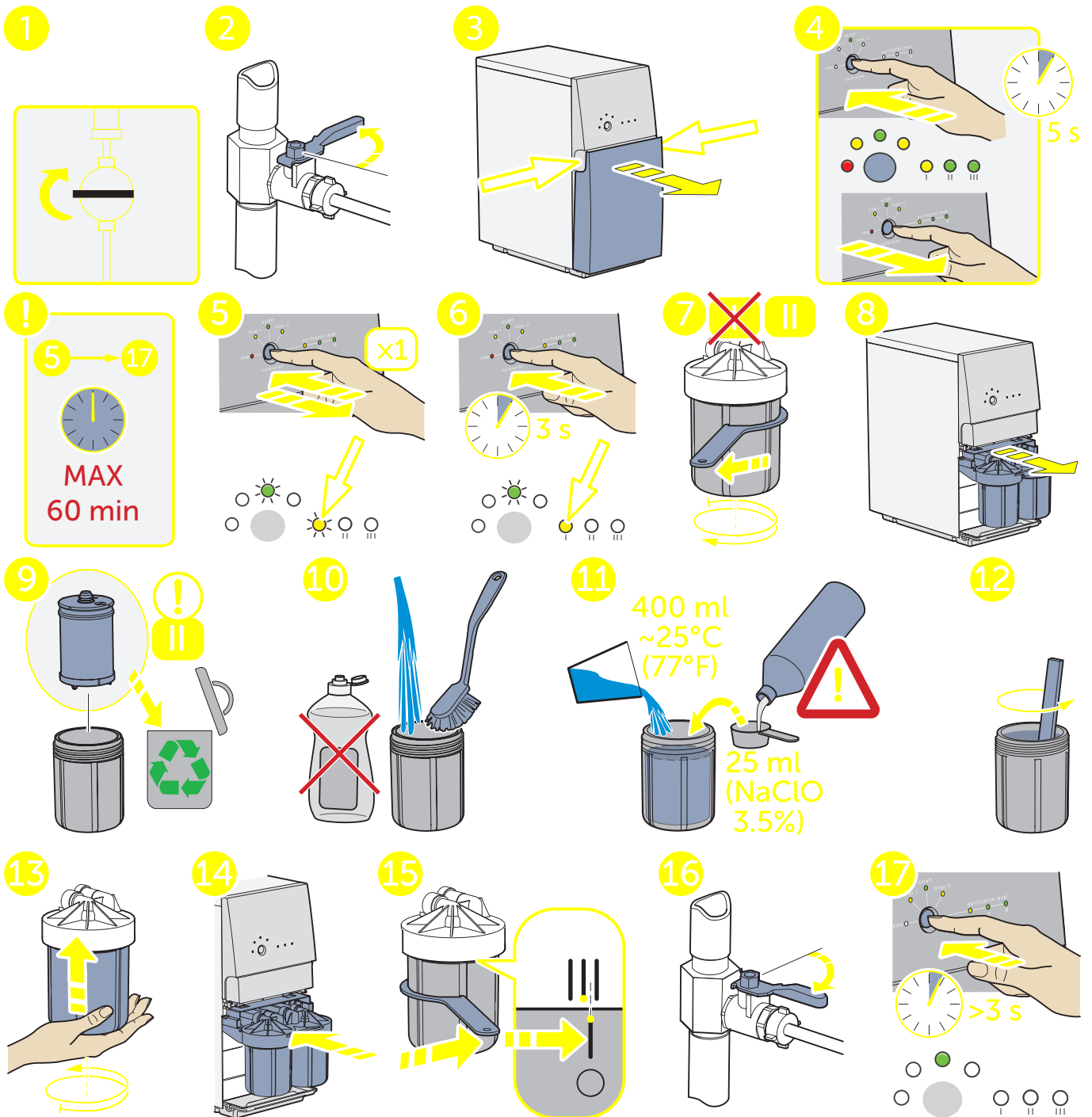


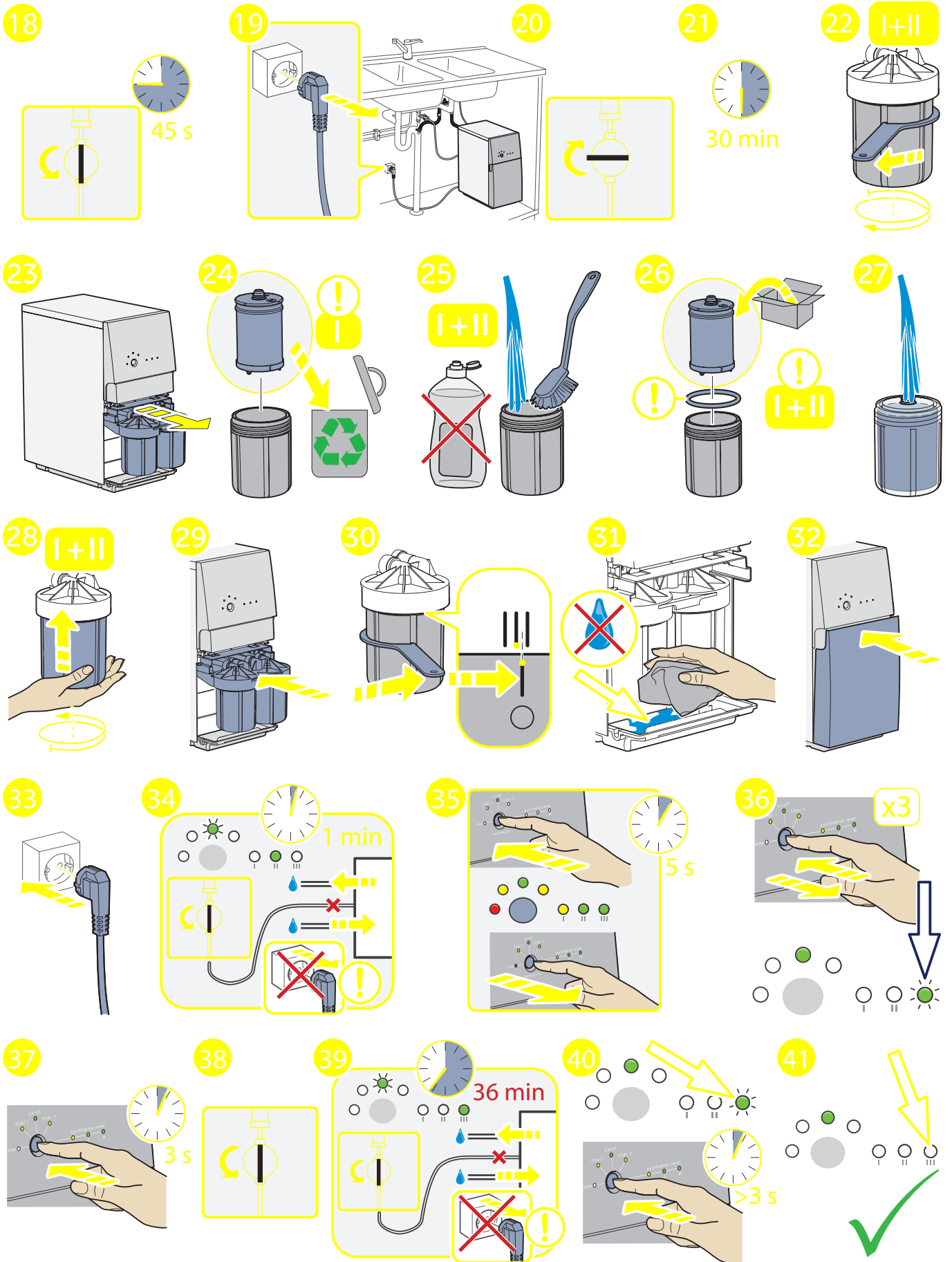
Verwenden Sie zur Reinigung des Systems ein Desinfektionsmittel

⚠ Das Desinfektionsmittel ist gesundheitsschädlich! Bewahren Sie es außerhalb der Reichweite von Kindern auf. Reinigen Sie Ihre Hände nach dem Gebrauch.


📄 Verwenden Sie Natriumhypochlorit (NaClO) ohne zusätzliche Farb- oder Duftstoffe.


📄 Die RO-C muss desinfiziert werden, wenn das Wasser schlecht schmeckt oder riecht.



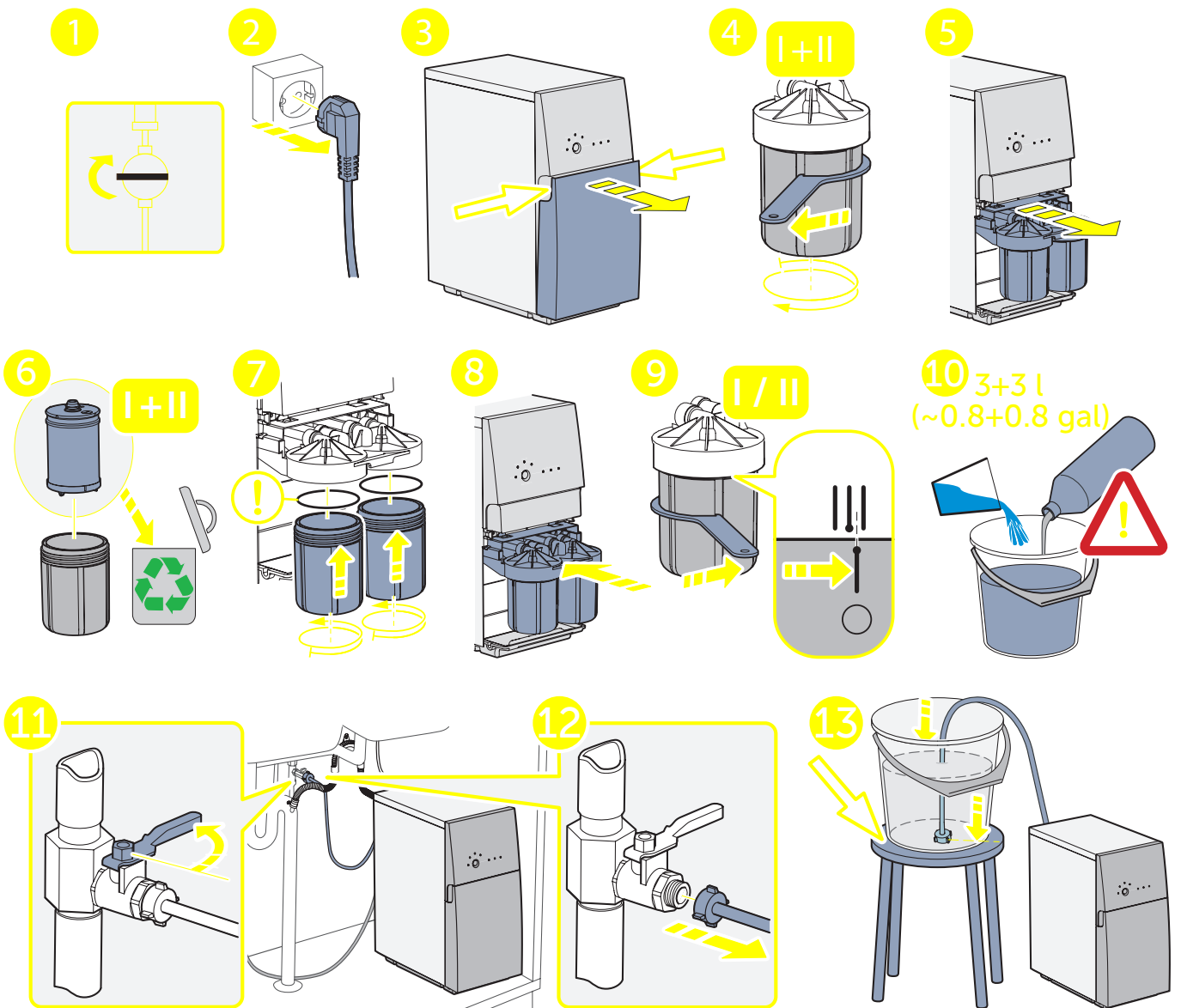


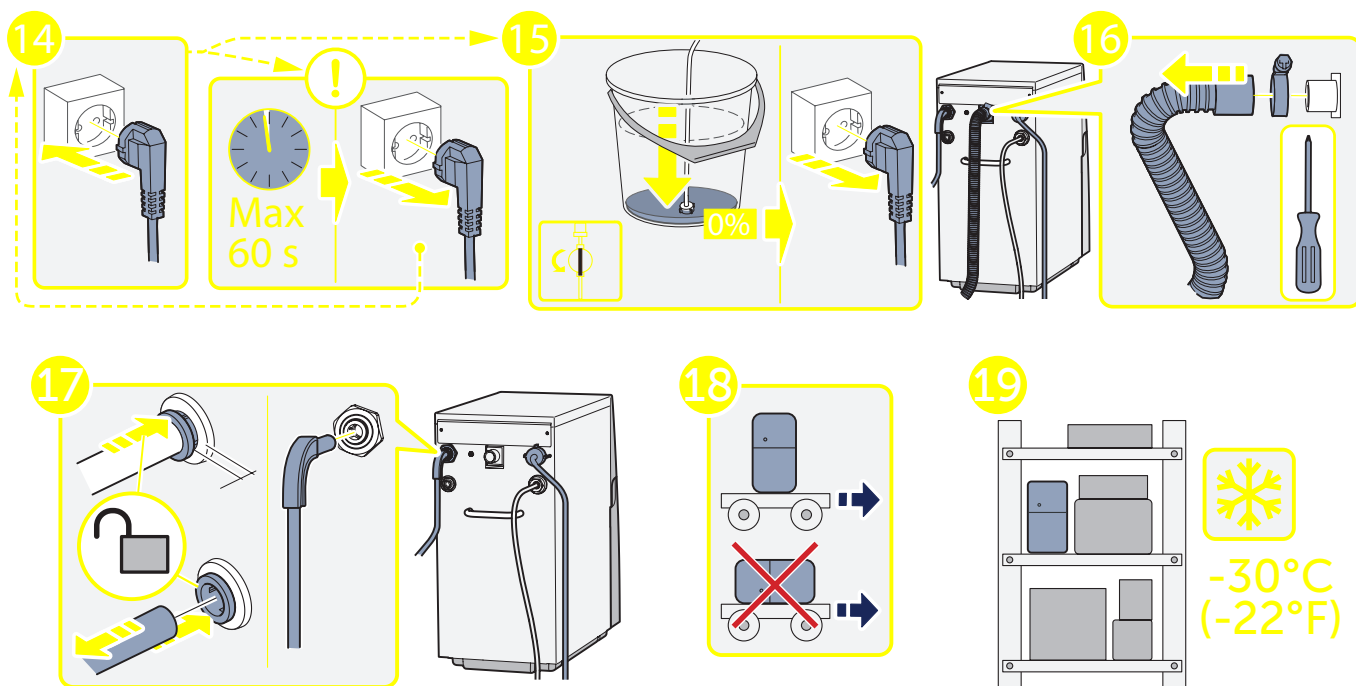
Einlagerung

 **Konservierungsmittel ist gesundheitsschädlich! Bewahren Sie es außerhalb der Reichweite von Kindern auf. Reinigen Sie Ihre Hände nach dem Gebrauch.**

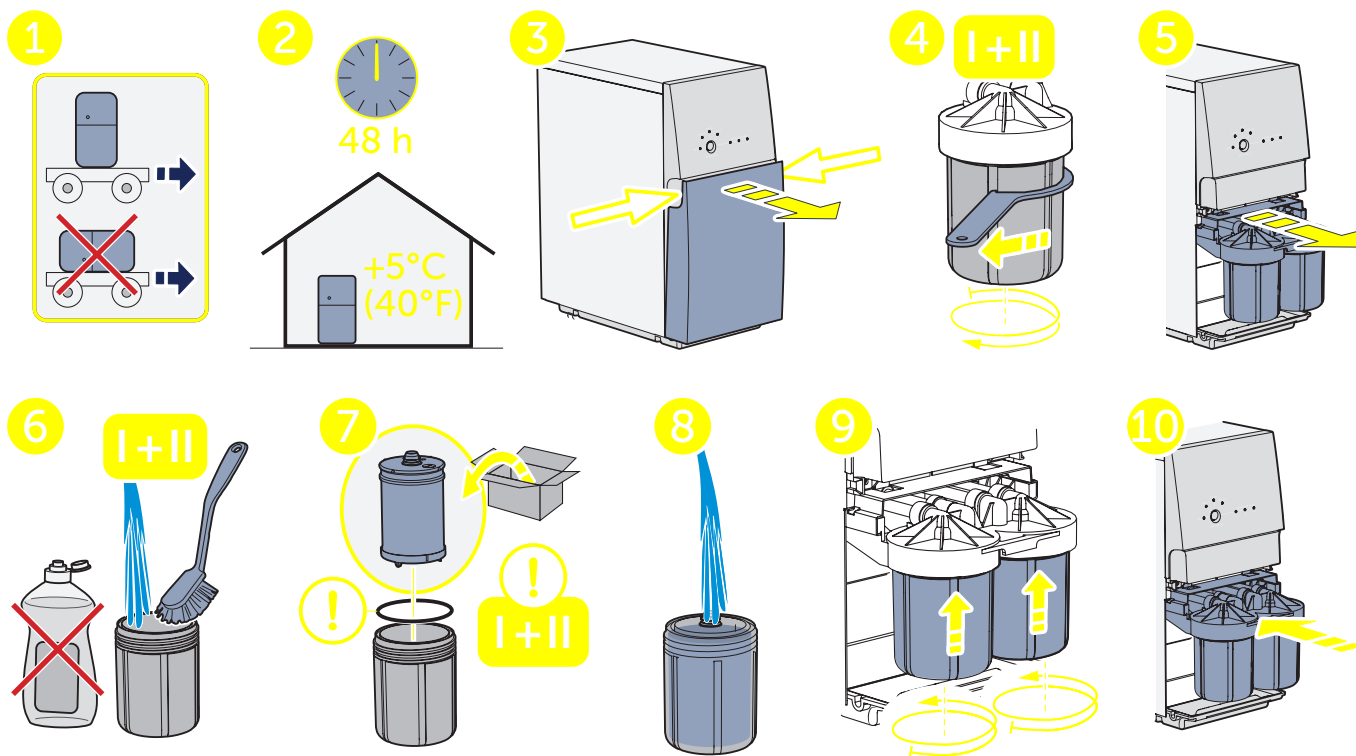
 **Lagern Sie die RO-C ein, wenn sie 4 Monate oder länger nicht benutzt wird, oder wenn sie für >5 Tage von Wasser und Strom getrennt werden soll.**

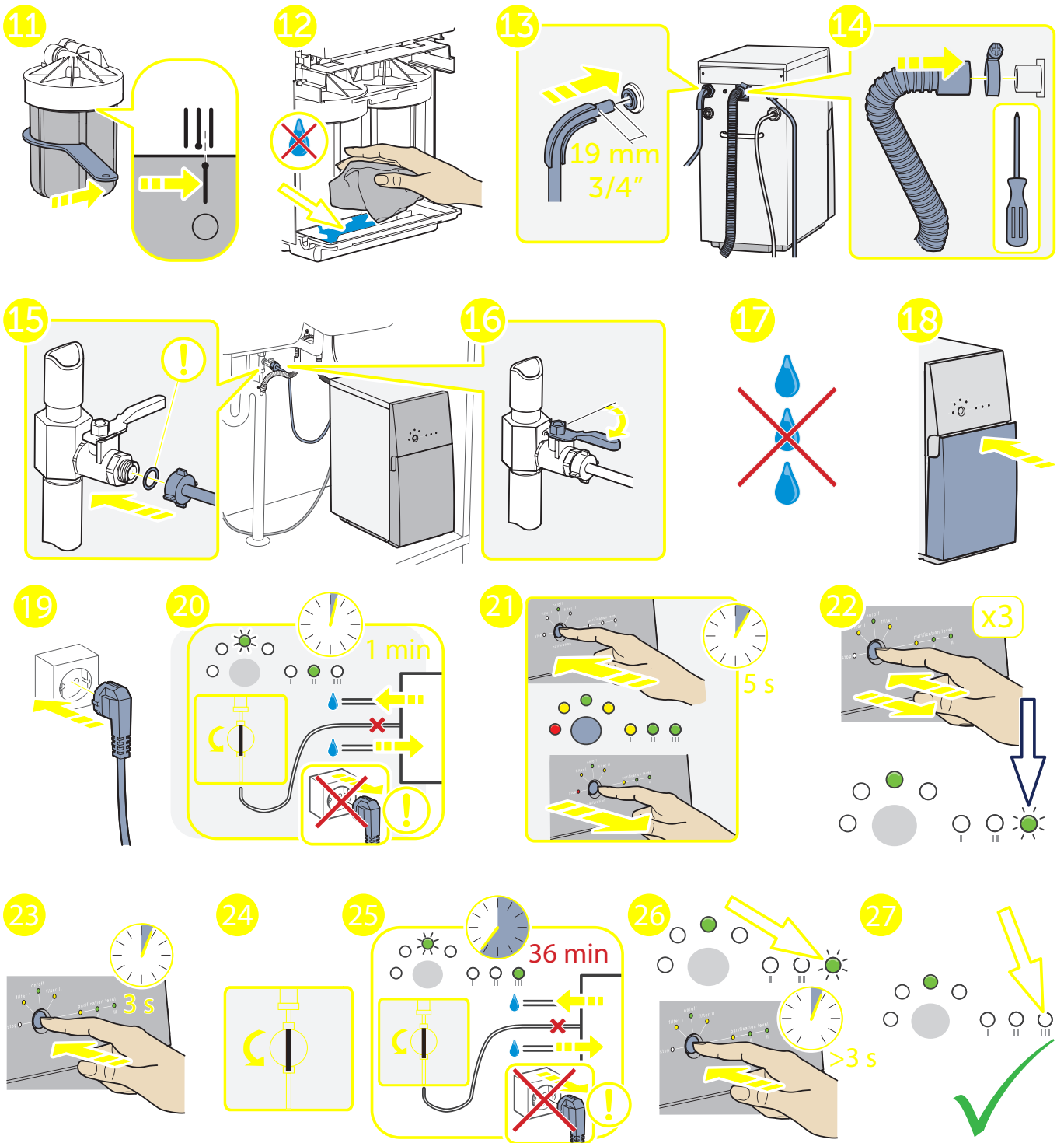
 **Bestellen Sie das Konservierungsmittel (01-294289-001) bei Hobart.**





Wiederaufstellen nach dem Einlagern





Technische Daten

BxHxT	Gewicht	Stromaufnahme	Stromanschluß
225x466x460 mm	29 kg	720 W	220-240V, 50-60 Hz

PROBLEMBEHEBUNG

Lösung einfacher Probleme



Wenn das Gerät aufgrund eines Notfalls anhält, trennen Sie es vom Stromnetz und schließen Sie es erneut an, oder drücken Sie die Taste, um den Not-Aus-Schalter zurückzusetzen.

Symptom	Ursache	Lösung
	Die EIN/AUS-Lampe blinkt.	Die RO-C spült. Die Spülung kann nicht angehalten werden.
	Beide Filter austauschen.	Siehe "Austausch Vorfilter" auf Seite 20.
	Der Gitterfilter ist verstopft.	Siehe "Reinigung Feinsieb" auf Seite 23.
	Der Zulaufwasserdruck ist zu niedrig.	Achten Sie darauf, dass der Zulaufwasserdruck ausreichend ist. Falls erforderlich, den Druck erhöhen.
	Beide Filter austauschen.	Siehe "Austausch Vorfilter" auf Seite 20.
	Der Zulaufwasserdruck ist zu niedrig. Die RO-C hat angehalten. Das Gerät wartet und muss neu gestartet werden.	Die RO-C versucht automatisch zu starten. Achten Sie darauf, dass der Zulaufwasserdruck ausreichend ist. Ggf. die Filter austauschen. Siehe "Austausch Vorfilter" auf Seite 20.
		Drücken Sie die Taste, um die RO-C zu starten. Lassen Sie die Taste los, wenn die Lampe für den Filter I aufleuchtet und die Stopp-Lampe erlischt.
	Filter I oder Filter II ist verstopft.	Achten Sie darauf, dass nichts im Filter den Wasserfluss behindert. Bei Bedarf die Filter austauschen. Siehe "Austausch Vorfilter" auf Seite 20.
	Das Gitter ist verstopft.	Siehe "Reinigung Feinsieb" auf Seite 23.
	Der Zulaufwasserdruck ist zu niedrig.	Eine Pumpe mit höherem Druck für das Zulaufwasser installieren. Die Teile überprüfen, die den Zulaufwasserdruck beeinflussen (Wasserleitung, Grobfilter, zusätzlicher Vorfilter).
	Die RO-C hat angehalten. Die Reinwasserqualität ist zu niedrig geworden.	Die RO-C von der Stromversorgung trennen. Das Gerät erneut verbinden, um die automatische Spülung zu starten. Diesen Vorgang zweimal wiederholen.
	Der Salzgehalt des Zulaufwassers ist gestiegen.	Kontakt mit Hobart aufnehmen.
	Das Gerät zur Messung der Wassergüte funktioniert nicht richtig.	Die RO-C von der Stromversorgung trennen. Das Gerät erneut verbinden, um die automatische Spülung zu starten. Die RO-C für 30 Minuten nicht verwenden.

Symptom	Ursache	Lösung
	Das Auslaufschutzsystem ist aktiviert.	Die RO-C von der Stromversorgung trennen und die Bodenplatte reinigen.
	Der erstmalige Reinigungsprozess wird durchgeführt.	Die RO-C funktioniert einwandfrei.
	Der erstmalige Reinigungsprozess wurde unterbrochen.	Achten Sie darauf, dass der Zulaufwasserdruck ausreichend ist. Drücken Sie die Taste, um die RO-C zu starten.
	Der erstmalige Reinigungsprozess wurde unterbrochen.	Achten Sie darauf, dass der Reinwasserschlauch in den Abfluss mündet.
Der Durchfluss zur Geschirrspülmaschine ist gering.	Der Reinwasserschlauch steht unter Zug oder ist blockiert.	Achten Sie darauf, dass sich der Reinwasserschlauch frei bewegen lässt.
	Die RO-C muss entkalkt werden.	Siehe "Entkalken" auf Seite 18.
Die RO-C startet und hält wieder an (Kurzanläufe).	Der Wasserdruck zwischen RO-C und Geschirrspüler/Tank liegt unter dem Anlaufdruckniveau.	Die Anschlüsse überprüfen.
		Achten Sie darauf, dass die Wasserschläuche kreisrunde Enden ohne Grate aufweisen.
		Achten Sie darauf, dass die Einlassventile der Geschirrspülmaschine im geschlossenen Zustand wasserdicht sind.
Von der Ro-C geht ein unangenehmer Geruch aus.	Mikrobielles Wachstum im Wasser, weil die RO-C eine Woche oder länger nicht benutzt wurde.	Siehe "Verwenden Sie zur Reinigung des Systems ein Desinfektionsmittel" auf Seite 24.

Produktleistung



Das Goldsiegel der WQA (Water Quality Association) ist der Nachweis, dass die RO-C unabhängig geprüft wurde und nach NSF/ANSI 58 und CSA Standard B483.1 zertifiziert ist. Die WQA zertifiziert die Produktleistung und überprüft die Produktionsanlagen und -verfahren, um die gleichbleibende Qualität und Fehlerfreiheit der Produkte zu gewährleisten.

Die RO-C wurde nach NSF/ANSI 58 auf die Reduzierung der nachfolgend aufgeführten Stoffe geprüft:

- Gesamte gelöste Feststoffe (TDS)
- Chrom (+3)
- Blei
- Arsen (+5) (auch bekannt als fünfwertiges Arsen, As(+5), As(V) oder Arsenat).

Die Konzentration der angegebenen Stoffe in dem in das System eintretenden Wasser wurde auf eine Konzentration reduziert, die kleiner oder gleich dem zulässigen Grenzwert für das aus dem System austretende Wasser ist, wie in NSF/ANSI 58 festgelegt.

HOBART GmbH

ecomax by HOBART
Robert-Bosch-Str. 17
77656 Offenburg
Deutschland
Tel.: +49 (0)1803 66 29
Fax: +49 (0)1803 63 29.600-23 19
E-Mail: info@ecomaxbyhobart.de
Internet: www.ecomaxbyhobart.de

HOBART Export

Robert-Bosch-Str. 17
77656 Offenburg
Deutschland
Tel.: +49 (0)781.600-2820
Fax: +49 (0)781.600-2819
E-Mail: info-export@hobart.de
Internet: www.hobart-export.com

Hobart UK.

Southgate Way,
Orton Southgate,
Peterborough
PE2 6GN
United Kingdom
Tel.: +44 (0)844 888 7777
Republic of Ireland: +353 (0)1246 0248
Fax: +44 (0)1733 361 347
E-mail: sales@hobartuk.com
Internet: www.hobartuk.com

Compagnie HOBART SAS

Allée du 1er mai
77183 Croissy Beaubourg
FRANCE
Tel: +33 (0)1 64 11 60 00
Fax: +33 (0)1 64 11 60 10
E-mail: contact@hobart.fr
Internet: www.hobart.fr

Hobart Nederland BV

Pompmolenlaan 12
3447 GK Woerden
Telefoon +31 (0)348 462626
Fax: +31 (0)348 430117
E-mail: info@hobartnederland.nl
Internet: www.hobartnederland.nl

Hobart Foster Belgium bvba/sprl

Industriestraat 6
1910 Kampenhout
Telefoon +32 (0) 16.60.60.40
Fax +32 (0) 16.60.59.88
E-mail: info@hobart.be
Internet: www.hobart.be

Hobart Norge

Gamle Drammenvei 120
N-1363 Høvik
Tlf.: +47-67109800
Fax.: +47-67109801
E-post: post@hobart.no
Hjemmeside: www.hobart.no

Hobart Scandinavia ApS

Håndværkerbyen 27
2670 Greve
Danmark
Tlf.: +45 4390 5012
Fax.: +45 4390 5002
E-mail: salg@hobart.dk
Internet: www.hobart.dk

Hobart Sweden/Finland

Tel: +46 8 584 50 920
E-mail: info@hobart.se
Internet: www.hobart.se

Australia**Hobart Food Equipment**

Unit 1 / 2 Picken Street,
Silverwater NSW, 2128
Tel: +61 1800 462 278
Fax: +61 02 9714 0222
E-mail: sales@hobartfood.com.au
Internet: www.hobartequipment.com.au

HOBART China

15th Floor, Building A
New Caohejing International Business
Center
391 Gui Ping Road
Shanghai, 200233
Telephone: +86 (0)21 34612000
Fax: +86 (0)21 34617166
Internet: www.hobartchina.com

HOBART Korea LLC

7th Floor, Woonsan Bldg, 108, Bangi-dong
Songpa-gu, Seoul 138-050
Korea
Telephone: +82 2 34 43 69 01
Fax: +82 2 34 43 69 05
E-mail: contact@hobart.co.kr
Internet: www.hobart.co.kr

HOBART (Japan) K.K.

6-16-16 Minami-Oi, Shinagawa-ku,
Tokyo 140-0013
Japan
Telephone: +81 3 5767 8670
Fax: +81 3 5767 8675
E-mail: info@hobart.co.jp
Internet: www.hobart.co.jp

Hobart International (S) Pte Ltd

158, Kallang Way, #06-03/05
Singapore 349245
Telephone: +65 6846 7117
Fax: +65 6846 0991
E-mail: enquiry@hobart.com.sg
Internet: <http://www.hobart.com.sg>

Hobart Thailand

43 Thai CC Tower Building,
31st FL, Room No. 310-311,
South Sathorn Rd., Yannawa,
Sathorn, Bangkok, 10120
Thailand
Telephone: +66(0)2-675-6279-81
Fax: +66(0)2-675-6282
E-mail: enquiry@hobarthailand.com
Internet: <http://www.hobarthailand.com>

ITW India Pvt Ltd.

501-502 Vipul Trade Centre
Sector 48 Sohna Road
Gurgaon 122001
Telephone: +91 124 4245430
Fax: +91 124 4245432