

SMX TURBO



FR Notice d'utilisation et d'entretien

EN User Guide

DE Bedienungs und Wartungsanleitung

IT Istruzioni d'uso e manutenzione

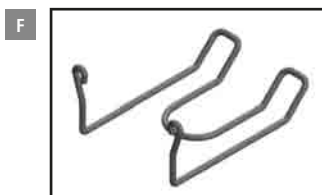
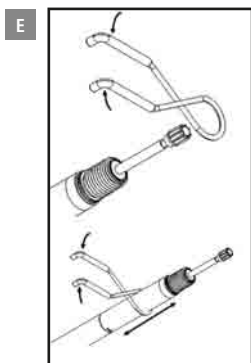
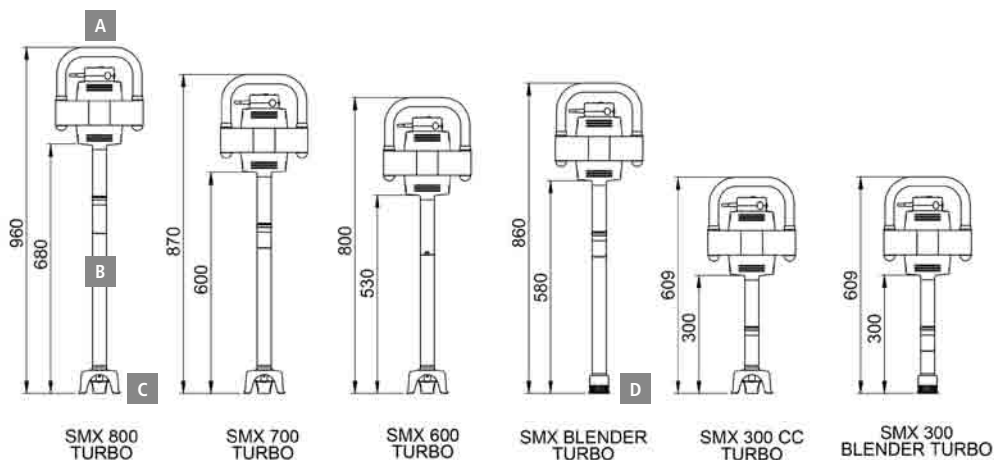
ES Instrucciones de utilización y mantenimiento

NL Gebruiksaanwijzing

PT Manual de utilização e de manutenção

FI Käyttö- ja hoito-ohje

Description / Description / Beschreibung / Descrizione / Descripción / Omschrijving / Descrição / Kuvaus



- A** Moteur / Motorblock / Motor / Motore / Motor / Motor / Motor / Moottori
- B** Tube de plongée en acier inox alimentaire / Stainless steel mixer tube / Mixerfuß, Tauchrohr aus rostfreiem, lebensmittelverträglichem Edelstahl / Tubo di immersione in acciaio inox alimentare / Tubo y campana en acero inox / Rvs mixerstaaf / Tubo de imersão em aço inoxidável alimentar / Uppopotki, elintarvikelaatuista ruostumatonta terästä
- C** Cloche en acier inox alimentaire / Stainless steel guard / Schutzglocke / Campana in acciaio inox / Campana de protección / Mixerkop in rvs / Capa em aço inoxidável alimentar / Kupu, elintarvikelaatuista ruostumatonta terästä
- D** Pied blender / Blender attachment / Turbostab / Blender / Blender / Blenderstaaf / Pé blender / Sekoitussauva
- E** Crochet de maintien - Mixer hook support - Kesselklammer - Supporto - Gancho de sujeción - Steunhaak - Gancho de apoio - Koukku tilalla
- F** Support mural / Wall bracket / Wandhalterung / Soporte de pared / Supporto murale / Wandsteun / Suporte de parede / Seinäkannatin

Description / Description / Beschreibung / Descrizione / Descripción / Omschrijving / Descrição / Kuvaus

- Tension / Tension / Spannung / Tensione / Tensión / Spanning / Corrente / Jännite : 110/120V - 220/240 V - 50-60Hz

- Puissance / Power / Leistung / Potenza / Potencia / Vermogen / Potência / Teho :

SMX 600 TURBO :	110-120V-5.0A / 220-240V-850W
SMX 700 TURBO :	110-120V-5.8A / 220-240V-925W
SMX 800 TURBO :	110-120V-6.7A / 220-240V-1000W
SMX BLENDER TURBO :	110-120V-6.7A / 220-240V-1000W
SMX 300 CC :	110-120V-6.7A / 220-240V-1000W
SMX BLENDER CC :	110-120V-6.7A / 220-240V-1000W

- Vitesse / Speed / Geschwindigkeit / Velocità / Revoluciones / Snelheid / Velocidade / Nopeus : 11000 tr/mn

- Temps d'utilisation préconisé / Recommended usage time / Empfohlene Verwendungsdauer / Tempo di utilizzo previsto /
Recomendar un tiempo de utilizacion / Aanbevolen gebruikstijd / Tempo de utilização previsto / Suositeltu käyttöaika : 5-20 mn

- Longueur de l'accessoire / Accessory length / Länge des Zubehör / Lunghezza dell'accessorio / Largo del accesorio / Lengte
van het accessoire / Comprimento do acessório / Pituus lisävarusteen :

SMX 600 TURBO :	530 mm
SMX 700 TURBO :	600 mm
SMX 800 TURBO :	680 mm
SMX BLENDER TURBO :	580 mm
SMX 300 CC :	300 mm
SMX BLENDER CC :	300 mm

- Longueur totale / Full length / Gesamtlänge / Lunghezza totale / Largo total / totale lengte / comprimento total / kokonaispituus :

SMX 600 TURBO :	800 mm
SMX 700 TURBO :	870 mm
SMX 800 TURBO :	960 mm
SMX BLENDER TURBO :	860 mm
SMX 300 CC :	609 mm
SMX BLENDER CC :	609 mm

- Poids / Weight / Gewicht / Peso / Peso / Gewicht / Peso / Paino :

SMX 600 TURBO :	6,1 Kg - 13,4 Lbs
SMX 700 TURBO :	6,5 Kg - 14,3 Lbs
SMX 800 TURBO :	6,7 Kg - 14,7 Lbs
SMX BLENDER TURBO :	6,7 Kg - 13,7 Lbs
SMX 300 CC :	5,9 Kg - 13,0 Lbs
SMX BLENDER CC :	6,1 Kg - 13,4 Lbs

- Double isolation / Double insulation / Doppelte Isolation / Doppio isolamento / Doble aislamiento / Dubbele isolatie / Isolamento
duplo / Kaksoisieritys

- Niveau de pression acoustique / Noise Level / Geräusch / Livello del rumore / Ruído / Geluidsniveau / Nivel de pressão acústica /
Akustisen paineen:80 dB

Notice d'utilisation et d'entretien - SMX TURBO

ATTENTION

Ne mettre en marche que lorsque le couteau est immergé.

Eteindre avant de retirer l'appareil du liquide.

Eteindre et débrancher avant de nettoyer l'appareil.

Ne pas faire entrer de liquide dans le moteur lors de l'utilisation ou du nettoyage.

Pour les versions démontables, débrancher l'appareil pour changer d'accessoire.

Attention au danger d'électrocution, débrancher impérativement la prise de courant de l'appareil.

Ce produit comporte une lame en mouvement, faire attention lors de son utilisation et de son nettoyage, risque de coupure.

Cet appareil peut être utilisé par des enfants âgés d'au moins 8 ans et par des personnes ayant des capacités physiques, sensorielles ou mentales réduites ou dénuées d'expérience ou de connaissance, s'ils (si elles) sont correctement surveillé(e)s ou si des instructions relatives à l'utilisation de l'appareil en toute sécurité leur ont été données et si les risques encourus ont été appréhendés. Les enfants ne doivent pas jouer avec l'appareil. Le nettoyage et l'entretien par l'utilisateur ne doivent pas être effectués par des enfants sans surveillance.

UTILISATION

● Utilisation du pied mixeur :

Avec son unique couteau, il réalise la plupart des préparations. Il a été étudié pour travailler dans des récipients jusqu'à 200 litres.

Il permet de réaliser directement dans les marmites d'excellents potages veloutés, mais aussi : soupes de poissons, panades, brunnoises, épinards, salades et choux hachés, pâtes à crêpes, sauces, mayonnaise, brandades de morue etc.

Pour les crêches et régimes : purées de légumes finement pulvérisées, bouillies, purée de carottes coulis, etc.

● Utilisation du pied blender :

Il permet de broyer, concasser, lisser et mélanger directement dans la marmite d'excellents potages, veloutés, sauces, crèmes de fruits, afin d'obtenir seulement une texture onctueuse, lisse et parfaite.

Plus besoin de passer la préparation au chinois.

FONCTIONNEMENT

● Mise en marche :

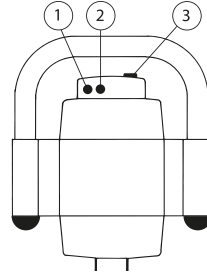
Appuyer sur le bouton de sécurité 1.

Appuyer sur le bouton de commande 2 en maintenant le bouton de sécurité 1 appuyé, le mixeur se met alors à fonctionner.

Relâcher le bouton de sécurité 1.

Pour arrêter l'appareil, relâcher le bouton de commande 2.

● Mise en marche en continu :



Procéder de la même façon

Tout en maintenant le bouton de commande 2 actionné, appuyer sur le bouton de verrouillage 3.

Relâcher le bouton de commande 2.

Relâcher le bouton de verrouillage 3, le mixeur fonctionne alors seul.

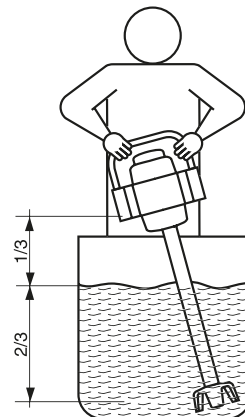
Pour arrêter l'appareil, appuyer sur le bouton de commande 2.

● Précautions d'emploi :

Ne jamais faire fonctionner l'appareil à vide, hors récipient.

Après utilisation débrancher la prise de l'appareil.

Pour avoir le plus d'efficacité, nous conseillons de tenir l'appareil en position oblique sans poser la cloche de protection sur le fond de la marmite comme représenté par les croquis ci-dessous (au 2/3 du tube de plongée).



Notice d'utilisation et d'entretien - SMX TURBO

N'utilisez jamais d'accessoires qui ne sont pas recommandés par le fabricant. Ils pourraient représenter une source de danger pour l'utilisateur et endommager l'appareil. Utilisez uniquement des éléments et accessoires originaux.

ENTRETIEN

Le nettoyage de l'appareil peut s'effectuer avec une éponge ou un chiffon légèrement humide.

Pour nettoyer l'intérieur de la cloche, faire fonctionner l'appareil avec le tube de plongée et sa cloche, dans de l'eau claire pendant 3 secondes.

Nettoyer le pied à l'eau claire, si nécessaire avec du produit vaisselle.

Attention : lors du nettoyage du pied mixeur équipé de son couteau, faire attention risque de coupures.

NE JAMAIS nettoyer l'appareil au jet d'eau.

NE JAMAIS immerger le bloc moteur dans un liquide.

MAINTENANCE

Il est souhaitable de vérifier périodiquement :

- Le bon état du cordon d'alimentation (les fils de cuivre du cordon ne doivent pas être apparents).
- L'étanchéité du tube de plongée (en contrôlant visuellement l'état du joint après avoir enlevé le couteau).
- L'affûtage du couteau.

Si le câble d'alimentation est endommagé, il doit être remplacé par le fabricant, son service après-vente ou des personnes de qualification similaire afin d'éviter un danger.

RACCORDEMENT ÉLECTRIQUE

Cet appareil de classe II (double isolation) est alimenté en courant alternatif monophasé et ne nécessite pas de prise de terre.

Le moteur de type universel est antiparasité.

L'installation devra être protégée par un disjoncteur différentiel et un fusible de calibre 10 A.

Prévoir une prise de courant 10/16 A monophasée normalisée.

Vérifier la concordance entre la tension du réseau électrique et la valeur indiquée sur la plaque caractéristique du chargeur.

ATTESTATION DE CONFORMITÉ SERVICE APRÈS-VENTE GARANTIE

Attestons que l'appareil mixeur est conforme aux exigences essentielles de la norme EN 12853.

● Service après-vente et garantie :

Si votre appareil ne fonctionne plus normalement ou s'il présente des anomalies, contactez votre revendeur ou expédiez-le à l'adresse suivante :

DYNAMIC FRANCE S.A.S.

518 rue Léo Baekeland – B.P.57
85290 Mortagne-sur-Sèvre Cedex - FRANCE
Tél. +33 (0)2 51 63 02 72 - Fax : +33 (0)2 51 63 02 73
e-mail : contact@dynamicmixers.com

CANADA SERVICE CENTRE DYNAMIC INTERNATIONAL LTD.

3227 Boul. pitfield
Saint-Laurent - Québec H4S-1H3
Toll free phone : 1-800-267-7794 - Toll free fax : 1-877- 668-6623
Local Phone : (514) 956 0127 - Local Fax : (514) 956 8983

Cet appareil est garanti un an à partir de la date d'achat, contre tout vice de fabrication.

La garantie DYNAMIC couvre totalement pièces et main d'œuvre.

La garantie concerne le remplacement de toute pièce défectueuse, mais ne saurait couvrir les bris par chute ou choc, les détériorations provoquées par un emploi anormal, les erreurs de branchement ou le non respect des conditions d'utilisation prescrites dans la notice d'emploi.

Pour être valable, le bon de garantie doit être :

- 1- certifié par le vendeur (date et cachet).
- 2- joint à l'appareil en cas de réparation sous garantie.

● Instructions pour la réparation de votre appareil :

Si votre appareil ne fonctionne plus normalement, veuillez demander conseil à votre revendeur qui, souvent, pourra y porter remède ou autrement, veuillez expédier cet appareil, sous emballage très solide à :

DYNAMIC FRANCE S.A.S.

518 rue Léo Baekeland - B.P.57
85290 Mortagne-sur-Sèvre - FRANCE

Tout retour d'appareil doit être effectué en **Port payé**.

User guide - SMX TURBO

EN

WARNING

Never operate your mixer without being immersed in liquid.

Turn off the appliance before removing from liquid.

After using it, unplug the machine.

Do not allow liquid to enter the motor during use or cleaning.

For detachable mixers, disconnect machine when changing accessories.

In case of an accidental immersion of the motor, be careful of any electrocution shock : disconnect immediately the plug of the machine.

Warning, this product includes a moving blade. Take care when using it and when cleaning it as there is a risk of cuts.

This appliance may be used by children at least 8 years old and by persons with reduced physical, sensory or mental capacities or without experience or knowledge if they are correctly supervised or if they have been given instructions on how to use the appliance safely, and if they correctly understand the risks involved. Children must not play with the appliance. Cleaning and care by the user must not be performed by unsupervised children.

USE

• Preparation mixer attachment:

With its unique cutter blade, it will liquify most of your preparations. It has been designed to work in containers holding up to 200 litres (53 gallons).

It can be used to make and emulsify sauces.

It can be used to blend and mix excellent soups, but also: panadas, diced vegetables, spinach, salads, chopped greens, pancake mix, mayonnaises, etc.

• Preparation blender attachment:

It is used to grind, crush, smooth and mix excellent soups, veloutés, sauces and fruit creams directly in the pot, and obtain an unctuous, smooth and perfect texture.

The preparation no longer requires straining.

OPERATION

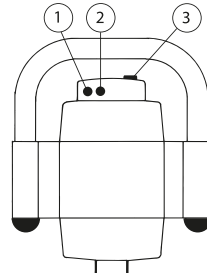
• Regular use:

Hold the mixer in your hand and push the security button 1 and hold it, then push the control button 2. The mixer is now operaty.

Release the control button 1.

To stop the mixer release the control button 2.

• Continuous use:



Proceed the same way, but while holding the control button 2 press the locking switch button 3.

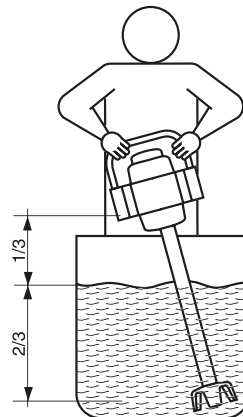
To stop the mixer release the control button 2.

Precautions for the use of the appliance:

Never run the appliance outside a recipient.

After each use unplug the appliance.

For higher effectiveness we recommend holding the appliance in a slanting position without the protective bell touching the bottom of the pan as shown in the sketches opposite (2/3 of the way down the tube).



Never use accessories not recommended by the manufacturer. They may be a hazard for the user and may damage the device. Only use original items and accessories.

User guide - SMX TURBO

EN

CARE

The appliance can be cleaned using a sponge or a slightly damp cloth.

To clean the inside of the bell, run the appliance with the tube and its bell in clean water for 3 seconds.

Clean the stand in clean water using washing up liquid if necessary.

Be careful : risk of cuts when cleaning the mixer attachment equipped with the blade.

NEVER clean the appliance using a hose.

NEVER immerse the motor block in liquid.

MAINTENANCE

It is preferable to regularly check:

- That the power cable is in good condition (the copper wires in the cable should not be visible).
- That the tube is watertight (by visually inspecting the seal condition after having removed the blades).
- That the blades are sharp.

If the power cable is damaged, it must be replaced by the manufacturer, its after-sells service or people of similar qualification to avoid danger.

ELECTRIC REQUIREMENTS

The mixer of a class 2 category (double insulation) powered by a single phase alternating current and does not require a "u" ground plug.

The installation must be protected by a ground fault circuit breaker and a 10 A calibre fuse.

Use a standard 10/16 A single phased socket.

Check that the electricity supply voltage and the value on the charger specifications plate are compatible.

CERTIFICATE OF CONFORMITY CUSTOMER SERVICE AND WARRANTY

This machine is in accordance with CE standards and :



• Customer service and warranty:

Should your unit require service, contact your distributor for the nearest authorized service centre if you wish your unit to be serviced by the manufacture ship it to :

CANADA SERVICE CENTRE DYNAMIC INTERNATIONAL LTD.

3227 Boul. pitfield

Saint-Laurent - Québec H4S-1H3

Toll free phone : 1-800-267-7794 - Toll free fax : 1-877- 668-6623

Local Phone : (514) 956 0127 - Local Fax : (514) 956 8983

USA SERVICE CENTRE DYNAMIC INTERNATIONAL LTD.

1320 route 9 # 1352 - Champlain, NY - 12919

Toll free phone : 1-800-267-7794

Toll free fax : 1-877- 668-6623

DYNAMIC FRANCE S.A.S.

518 rue Léo Baelkeland – B.P.57

85290 Mortagne-sur-Sèvre Cedex - FRANCE

Tél. +33 (0)2 51 63 02 72 - Fax : +33 (0)2 51 63 02 73

e-mail : contact@dynamicmixers.com

Warranty :

Your new Dynamic product is warranted to the original purchaser, for a period of one year, from the date of purchase. DYNAMIC warrants products to be free of manufacturing defects for a period of one year from the day of original shipment, covering all parts and labor. Damage caused by improper use, accident and/or abuse are not considered to be manufacturing defects. DYNAMIC will repair or replace, at its discretion, defective products returned to an authorized warranty repair center, freight prepaid one way. Unauthorized work on the products during the warranty period will void this warranty.

The portion below must be sent to the Service Centre within 10 days from the purchase date.

Bedienungs und Wartungsanleitung - SMX TURBO

ACHTUNG

Nehmen Sie das Gerät erst dann in Betrieb, wenn das Messer eingetaucht ist.

Schalten Sie das Gerät aus, bevor Sie es aus der Flüssigkeit nehmen.

Gerät vor dem Reinigen ausschalten und vom Stromnetz trennen.

Lassen Sie bei der Verwendung oder bei der Reinigung nicht Flüssigkeit in den Motor dringen.

Bei den Kombigeräten, immer vor dem Wechsel des Rühr- oder Mixstabs, zuerst den Stecker ziehen.

Vorsicht : Der Motor darf niemals in die Masse eingetaucht werden, da Stromschlaggefahr besteht.

Achtung! Dieses Produkt enthält eine Klinge, die in Bewegung ist; Vorsicht bei der Verwendung und bei der Reinigung, es besteht die Gefahr, sich zu schneiden.

Dieses Gerät kann von Kindern unter 8 Jahren sowie von Personen mit eingeschränkten physischen, sensorischen oder mentalen Fähigkeiten oder Personen ohne Erfahrungen oder Vorkenntnissen verwendet werden, wenn sie ordnungsgemäß beaufsichtigt werden oder wenn ihnen Anweisungen zur sicheren Verwendung des Geräts gegeben wurden und die damit verbundenen Risiken verstanden wurden. Kinder dürfen nicht mit dem Gerät spielen. Die Reinigung und Wartung durch den Nutzer darf nicht durch Kinder ohne Beaufsichtigung erfolgen.

VERWENDUNG

• Anwendungen Mixer:

Mit seinem einmaligen Messer ist er für die meisten Gerichte geeignet. Er wurde so entwickelt, dass er Saucen herstellt und emulgiert.

Er ist optimal zum Herstellen cremiger Suppen, aber auch zum Zerkleinern und Mischen von: Panade, Gemüse, Gewürzen, Salaten, Kohl, Nudeln und Pfannkuchen, Mayonnaise etc.

• Anwendungen Turbostab:

Mit dem Turbostab von Dynamic erreichen Sie stabilere und homogenere Massen. Sie arbeiten schnell in der Anwendung und erzielen cremigere Suppen. Dressings werden schnell, homogen emulgiert. Sie erreichen eine hohe und effiziente Stabilität.

Damit braucht man kein feinmaschiges Küchensieb mehr.

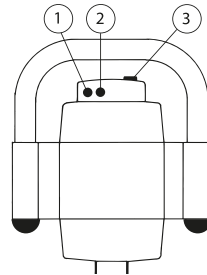
BETRIEB

Tauchen Sie den Mixstab bis max. $\frac{2}{3}$ in die zu verarbeitende Masse ein und drücken Sie auf den Sicherheitschalter 1. Gleichzeitig drücken Sie den Schalter 2.

Wenn das Gerät läuft können Sie den Schalter 1 loslassen.

Das Gerät arbeitet selbstständig wenn Sie nun den Schalter 3 drücken.

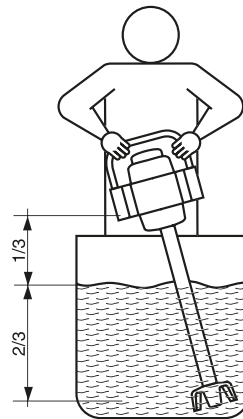
Zum Abschalten drücken Sie einfach wieder auf den Schalter 2.



• Sicherheitshinweise zur Verwendung des Geräts:

Nehmen Sie das Gerät niemals im Leerlauf außerhalb eines Behälters in Betrieb.

Gerät nach jeder Verwendung vom Stromnetz trennen.



Für eine höhere Wirkung empfehlen wir, das Gerät schräg zu halten, ohne die Schutzglocke auf dem Boden des Kochtopfs aufzusetzen, wie es in der folgenden Skizze dargestellt wird (etwa $\frac{2}{3}$ des Stabs eintauchen).

Verwenden Sie niemals Zubehörteile, die nicht vom Hersteller empfohlen wurden. Sie können eine mögliche Gefahrenquelle für den Benutzer darstellen und das Gerät beschädigen. Verwenden Sie nur Originalkomponenten und -zubehörteile.

Bedienungs und Wartungsanleitung - SMX TURBO

INSTANDHALTUNG

Die Reinigung des Geräts kann mit einem leicht feuchten Schwamm oder Tuch erfolgen.

Zum Reinigen des Inneren der Glocke schalten Sie das Gerät mit dem Stab und der Glocke für 3 Sekunden in klarem Wasser ein.

Reinigung des Fußes mit klarem Wasser, gegebenenfalls mit Geschirrspülmittel.

Vorsicht: bitte den Mixstab mit Messer sehr vorsichtig reinigen um Verletzungen zu vermeiden!

NIEMALS das Gerät unter fließendem Wasser reinigen.

NIEMALS den Motorblock in eine Flüssigkeit eintauchen.

REINIGUNG

Folgendes sollte regelmäßig überprüft werden:

- Der Zustand des Netzkabels (die Kupferdrähte des Kabels dürfen nicht sichtbar sein).
- Die Dichtheit des Stabs (durch Sichtprüfung des Zustands der Dichtung nach Herausnehmen des Messers).
- Die Schärfe des Messers.

Wenn das Kabel beschädigt ist, muss dieses ausschließlich durch unseren Kundendienst oder qualifiziertes Personal ersetzt werden.

ELEKTRISCHER ANSCHLUSS

Der Mixer ist in Klasse II, doppelte Isolation eingestuft. Stromzuführung 230 Volt. Es ist keine Erdung erforderlich. Der Motor ist entstört.

Die Installation ist durch einen Fehlerstromschutzschalter und eine Sicherung vom Typ 10 A zu schützen.

Eine normierte Einphasen-Steckdose 10/16 A vorsehen.

Übereinstimmung der Spannung des Stromnetzes mit dem auf dem Typenschild des Ladegeräts angegeben Wert überprüfen.

KONFORTMITÄTSBESCHEINIGUNG CE KUNDENDIENST UND GARANTIE

Hiermit bescheinigen wir das der Mixer von Dynamic folgenden Richtlinien für Hygiene und Sicherheit entsprechen : EN12853.

• Kundendienst und Garantie:

Im Falle einer Funktionsstörung des Dynamix Nomad mixer wenden Sie sich bitte an den Fachhändler bei dem Sie das Gerät gekauft haben, oder senden Sie das Gerät direkt an uns zur Reparatur.

DYNAMIC PROFESSIONAL - GROUPE NADIA GMBH

Robert Koch Straße 7

77694 Kehl – Auenheim

Tel. : +49 (0)7851 / 886 45-0

Fax: +49 (0)7851 / 886 45-32

e-mail : info@dynamic-professional.de

• Garantie:

Auf unsere Geräte erhalten Sie ein Jahr Garantie, ab Kaufdatum. Wir gewähren diese Garantie auf alle elektrischen und mechanischen Teile.

Ausgenommen von der Garantie, sind defekte Teile durch mutwillige Beschädigungen, Bruch z. B. durch Fall oder Überbeanspruchung der Geräte, Ebenfalls ausgeschlossen sind Verschleißteile.

Für die Gültigkeit der Garantie muss die Garantiekarte vom Verkäufer ausgefüllt werden, mit Datum, Unterschrift und Stempel. Sollte das Gerät selbstständig, ohne Absprache geöffnet oder repariert werden, erlischt die Garantie.

Im Falle einer Funktionsstörung des Dynamix Nomad wenden Sie sich bitte an den Fachhändler bei dem Sie das Gerät gekauft haben, oder senden Sie das Gerät direkt an uns zur Reparatur.

Istruzioni d'uso e manutenzione - SMX TURBO

ATTENZIONE

Mettere in moto unicamente quando il coltello è immerso.

Spegner l'apparecchio prima di rimuovere il liquido.

Prima di effettuare la pulizia, spegnere l'apparecchio e scollegare il cavo.

Non fare penetrare liquidi nel motore prima dell'utilizzo o della pulizia.

Per i modelli smontabili, scollegare la spina dalla corrente prima di cambiare l'accessorio.

In caso d'immersione accidentale del blocco motore, fare attenzione al pericolo di folgorazione, staccare tassativamente la presa di corrente dell'apparecchio.

Attenzione questo prodotto comprende una lama in movimento, prestare attenzione durante l'utilizzo e la pulizia, rischio di tagliarsi.

Il presente apparecchio può essere utilizzato da bambini di età inferiore a 8 anni e persone aventi capacità fisiche, mentali o sensoriali ridotte o prive di esperienza e conoscenza qualora siano correttamente sorvegliate o se le istruzioni relative all'utilizzo dell'apparecchio in tutta sicurezza siano loro state fornite e siano consapevoli dei rischi che ciò implica. I bambini non devono giocare con l'apparecchio. La pulizia e la manutenzione che spettano all'utente non devono essere effettuate da bambini privi di sorveglianza.

UTILIZZO

● Funzionamento mixer:

Con il suo coltello unico è adatto per la maggior parte della preparazioni. E' stato studiato per lavorare in pentole fino a 200 litri.

Permette di tritare e mescolare direttamente nelle pentole eccellenti creme di verdure e minestrone, ma anche: zuppe di pesce, pancotto verdure tagliate a dadini e stufate con burro, spinaci, insalate e cavoli spezzettati, la pasta per le crêpes, salse, maionese, ecc.

● Funzionamento blender:

Potrete sminuzzare, frantumare, amalgamare e mescolare direttamente nella pentola straordinarie minestre, vellutate, salse, creme di frutta, e ottenere una consistenza morbida, vellutata e perfetta.

I preparati non dovranno più essere passati al colino cinese.

FUNZIONAMENTO

● Messa in marcia:

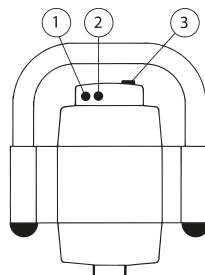
Premere il pulsante di sicurezza 1.

Premere sul pulsante di comando 2 e mantenere premuto il pulsante di sicurezza 1, l'apparecchio mixer è ora in funzione.

Rilasciare il pulsante di sicurezza 1.

Per fermare l'apparecchio rilasciare il pulsante di comando 2.

● Messa in marcia in continuo:



Procedere come sopra descritto.

Mantenendo in azione il pulsante di comando 2, premere sul pulsante di bloccaggio 3.

Rilasciare il pulsante 2.

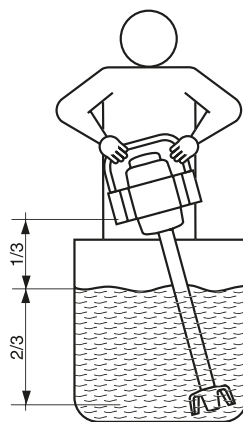
Rilasciare il pulsante di bloccaggio 3. Il mixer funziona da solo.

Per fermare l'apparecchio, premere sul pulsante di comando 2.

● Precauzioni d'uso dell'apparecchio:

Non fare mai funzionare l'apparecchio a vuoto, fuori recipiente.

Dopo ogni utilizzo scollegare il cavo dell'apparecchio.



Per una maggiore efficacia, consigliamo di tenere l'apparecchio in posizione obliqua senza posare la campana di protezione sul fondo della pentola come indicato dall'illustrazione di seguito (ai 2/3 del tubo a immersione).

Non utilizzare mai accessori che non siano raccomandati dal produttore dato che potrebbero rappresentare una fonte di pericolo per

Istruzioni d'uso e manutenzione - SMX TURBO

l'utente e danneggiare l'apparecchio. Utilizzare unicamente elementi e accessori originali.

MANUTENZIONE

La pulizia dell'apparecchio può effettuarsi con una spugna o un panno leggermente umido.

Per pulire l'interno della campana, far funzionare l'apparecchio con il tubo d'immersione e la sua campana in acqua pulita per 3 secondi.

Pulizia della base in acqua pulita se necessario con un detersivo per piatti.

Attenzione: per la pulizia del piede mixer, far attenzione al rischio di tagliarsi con il coltello.

NON PULIRE MAI l'apparecchio sotto un getto d'acqua.

NON IMMERGERE MAI il blocco motore in un liquido.

PULIZIA

È consigliabile verificare periodicamente:

- Il buono stato del cavo di alimentazione (i fili di rame del cavo non devono essere visibili).
- La tenuta stagna del tubo a immersione (controllando visivamente lo stato del giunto dopo aver rimosso il coltello).
- L'affilatura del coltello.

Si el cable de alimentación del aparato esta estropeado, se necesita reemplazarlo. Afin de evitar cualquier riesgo, la reparación solo tiene que ser efectuada por personal del servicio post venta de la empresa fabricante o personal de igual cualificación.

COLLEGAMENTO ELETTRICO

Questo apparecchio di classe II (doppio isolamento) è alimentato in corrente alternata monofase e non necessita di presa di terra. Il motore di tipo universale è antidisturbo.

L'impianto dev'essere protetto da un interruttore differenziale e un fusibile di calibro 10 A.

Prevedere una presa di corrente da 10/16 A monofase normalizzata.

Verificare la corrispondenza tra la tensione della rete elettrica e il valore indicato sulla targhetta delle caratteristiche del caricabatterie.

DICHIARAZIONE DI CONFORMITÀ SERVIZIO ASSISTENZA E GARANZIA

Dichiariamo che l'apparecchio mixer è rispondente alle esigenze essenziali della norma EN 12853.

● Garanzia:

I nostri apparecchi sono garantiti 1 anno. Questo apparecchio è garantito per un anno dalla data di acquisto contro tutti i difetti di fabbrica. La garanzia comprende la sostituzione di tutti i pezzi difettosi, ma non copre le rotture per cadute o danni provocati, il deterioramento dovuto ad usura, o ad un uso improprio, gli errori di collegamento elettrico e il non rispetto delle condizioni di utilizzo spiegate nel manuale d'uso.

Per essere valido, il certificato di garanzia dovrà essere :

1- certificato dal venditore (data e timbro)

2- unito all'apparecchio in caso di riparazione in garanzia.

● Istruzioni per la riparazione del vostro apparecchio:

Se il vostro apparecchio non funziona più correttamente, vogliate rivolgervi al vostro rivenditore che provvederà per la sistemazione oppure spedire l'apparecchio ben imballato a:

MELCOM S.R.L.

Via Sommacampagna, 20/L

37137 VERONA (ITALIA)

Tel. 0039-045-8647035 - Fax. 0039-045-8626141

Servizio Assistenza Dynamic

Le spese di trasporto dell'apparecchio fino al centro di assistenza sono a carico dell'utilizzatore.

Instrucciones de utilización y mantenimiento - SMX TURBO

ATENCIÓN

Sólo deberá ponerlo en marcha cuando el cuchillo esté sumergido.

Apagar el aparato antes de retirar líquido.

Apagar el aparato antes de limpiarlo.

Evitar que entre líquido en el motor durante la utilización o limpieza.

Para las versiones desmontables, desenchufar el aparato antes de efectuar el cambio de accesorio.

En caso de inmersión accidental del bloque motor, desenchufar inmediatamente el cable eléctrico para evitar todo riesgo de electrocución.

Tenga cuidado con este producto, puesto que tiene una cuchilla en movimiento, preste mucha atención cuando lo emplee y lo limpie, existe un riesgo de corte.

Este aparato pueden utilizarlo los niños menores de 8 años de edad y las personas con capacidades físicas, sensoriales o mentales reducidas o que careciesen de experiencia o conocimiento, si ellos (ellas) son supervisados (as) correctamente, o si se les hubiesen facilitado las instrucciones relativas a la utilización del aparato en total seguridad y, si comprendieron los riesgos incurridos. Los niños no deben jugar con el aparato. La limpieza y el mantenimiento que debe efectuar el usuario no deberán hacerlo los niños si no están vigilados.

UTILIZACIÓN

• Funcionamiento triturador:

Con su única cuchilla, realiza la mayor parte de las preparaciones. Fue estudiado para funcionar en ollas de hasta 200 litros.

Permite triturar y mezcla directamente en las ollas, excelentes sopas de pescado, sopas de pan, espinaca, ensaladas, base para crepes, salsas y mayonesas, etc.

Para las guarderías y para cocina de régimen : purée de verduras finamente pulverizada, papillas, purée de zanahorias, papillas de frutas etc...

• Funcionamiento blender:

Permite triturar, machacar, alisar y mezclar directamente en la cacerola excelentes sopas, cremas, salsas, cremas de frutas, con el fin de obtener en 3 minutos solamente una textura untuosa, lisa y perfecta.

Ya no es necesario pasar la preparación por el pasapuré.

FUNCIONAMIENTO

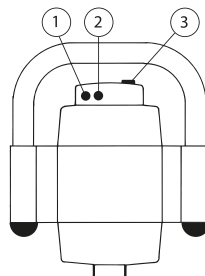
Enchufar el mixer.

Pulsar la tecla de seguridad 1 y pulsar la tecla de mando 2, el mixer funciona, puede dejar de pulsar la tecla de seguridad.

Si desea hacer funcionar su aparato solo, ponerlo en marcha y pulsar

la tecla de bloqueo 3, el mixer funciona solo.

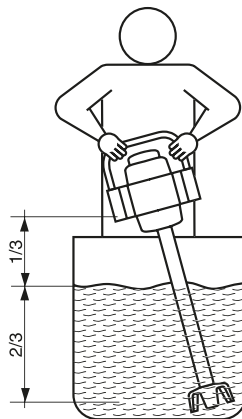
Para parar el mixer, dejar de pulsar la tecla de mando.



• Precauciones de utilización del aparato:

No hacer funcionar nunca el aparato en vacío, sin el recipiente.

Después de cada utilización desenchufar la toma del aparato.



Para una eficacia máxima, le aconsejamos mantener el aparato en posición oblicua sin poner la campana de protección en el fondo de la marmita, tal y como se representa en los croquis de aquí al lado (a 2/3 del tubo de inmersión).

No utilice nunca accesorios que no fuesen recomendados por el fabricante. Podrían representar una fuente de peligro para el usuario y estropear el aparato. Utilice solamente elementos y accesorios de origen.

LIMPIEZA

La limpieza del aparato puede efectuarse con una esponja o un paño ligeramente húmedo.

Para limpiar el interior de la campana, hacer funcionar el aparato con el tubo de inmersión y su campana con agua durante 3 segundos.

Instrucciones de utilización y mantenimiento - SMX TURBO

Limpia el pie con agua clara, si fuera necesario con producto para la vajilla.

Auidado: Al limpiar el tubo triturador con su cuchilla, cuidar no hacerse daños (cortes).

NO LIMPIAR NUNCA el aparato con chorro de agua.

NO SUMERGIR NUNCA el bloque motor en un líquido.

MANTENIMIENTO

Se recomienda comprobar periódicamente:

- Que el cable de alimentación (los hilos de cobre del cable no deben estar aparentes) esté en buen estado.
- La estanqueidad del tubo de inmersión (controlando visualmente el estado de la junta después de haber retirado el cuchillo).
- El afilado del cuchillo.

Si el cable de alimentación del aparato está estropeado, se necesita reemplazarlo. Afín de evitar cualquier riesgo, la reparación solo tiene que ser efectuada por personal del servicio post venta de la empresa fabricante o personal de igual cualificación.

CONEXIÓN ELÉCTRICA

El aparato DYNAMIC de clase II (con doble aislamiento) es de corriente alterna monofásica y por lo tanto no necesita toma de tierra. El motor de tipo universal es antiparasitario.

La instalación deberá estar protegida con un disyuntor diferencial y un fusible de calibre 10 A.

Prever un enchufe 10/16A monofásico normalizado.

Comprobar la concordancia entre la tensión de la red eléctrica y el valor indicado en la chapa descriptiva del cargador.

DECLARACIÓN DE CONFORMIDAD SERVICIO, POSTVENTA Y GARANTIA

Certificamos que el aparato es conforme a las exigencias esenciales de la Norma 12853.

• Servicio, postventa y garantía:

En caso de avería del aparato DYNAMIC, contactar a su vendedor o enviar su aparato a:

GUERRERO CLAUDE
Polígono Can Calderon

C/Mare de deu Nuria 25 1-1
08 830 Sant Boi de Llobregat - Barcelona (ESPANA)
Tel : +34 93 662 8161 - Fax : +34 93 662 7521
e-mail : info@guerreroclaude.com

DYNAMIC FRANCE S.A.S.

518 rue Léo Baekeland – B.P.57
85290 Mortagne-sur-Sèvre Cedex - FRANCE
Tél. +33 (0)2 51 63 02 72 - Fax : +33 (0)2 51 63 02 73
e-mail : contact@dynamicmixers.com

Garantía :

Este aparato está garantizado durante un año a partir de la fecha de compra por cualquier defecto de fabricación. La garantía DYNAMIC cubre totalmente los recambios y la mano de obra. La garantía incluye el cambio de cualquier recambio defectuoso pero no cubre : las roturas por choque o caída, los deterioros provocados por mal uso, error de corriente o no-respecto de las condiciones de uso indicadas en el documento de instrucciones.

Para ser válido, este vale de garantía tiene que ser :

- 1- certificado por el vendedor (fecha y sello)
- 2- junto al aparato en caso de reparación en garantía.

• Instrucción para la reparación de su aparato :

En el caso de que su aparato no funcione correctamente, le pedimos que contacte a su vendedor para que pueda aconsejarlo. En efecto, la mayor parte del tiempo podrá ayudarle, sino que mándenos su aparato en un bulto muy sólido a la dirección siguiente :

GUERRERO CLAUDE

Polígono Can Calderon
C/Mare de deu Nuria 25 1-1
08 830 Sant Boi de Llobregat - Barcelona (ESPANA)
Tel : +34 93 662 8161 - Fax : +34 93 662 7521
e-mail : info@guerreroclaude.com

Los aparatos devueltos tienen que ser mandados a PORTES PAGADOS.

ES

Gebruiksaanwijzing - SMX TURBO

OPGELET

Niet inschakelen als het mes is ondergedompeld.

Uitschakelen vooraleer het toestel uit de vloeistof te halen.

Uitschakelen en de voeding ontkoppelen vooraleer het toestel te reinigen.

Zorg ervoor dat er geen vloeistof in de motor als u het toestel gebruikt of reinigt.

Voor demonteerbare versies, ontkoppel de voeding om de accessoires te veranderen.

Opgelet voor elektrische schokken, ontkoppel eerst de voedingsstekker van het apparaat.

Dit product heeft een bewegend mes, wees voorzichtig als u het toestel gebruikt of reinigt, risico op snijwonden.

Dit apparaat kan worden gebruikt door kinderen van 8 jaar en door mensen met beperkte lichamelijke, zintuiglijke of verstandelijke vermogens of gebrek aan ervaring of kennis, indien ze onder toezicht staan of instructies met betrekking tot het veilig gebruik van het apparaat hebben ontvangen en de risico's die dit inhoudt hebben begrepen. Kinderen mogen niet met het toestel spelen. Kinderen mogen het toestel niet reinigen of onderhouden zonder toezicht.

GEBRUIK

• Gebruik van de mixerstaaf:

Dankzij dit unieke mes zijn tal van bereidingen mogelijk: Deze staaf werd ontwikkeld om in recipiënten tot 200 liter te werken.

U kunt rechtstreeks in de pot uitstekende fluweelachtige soepen bereiden, maar net zo goed: vissoepen, panades, brunoise, spinazie, gesneden salades en kool, pannenkoekenbeslag, mayonaisesauzen, brandades de morue enz ...

Voor kindervoeding en dieetvoeding: fijngemalen groentepuree, pap, wortelcoulis enz ...

Dankzij het unieke mes zijn tal van bereidingen mogelijk: Deze staaf werd ontwikkeld om grote hoeveelheden te verwerken en sauzen te bereiden en te emulgeren.

U kunt in grote hoeveelheden uitstekende fluweelachtige soepen malen en mengen, maar net zo goed panades, pannenkoekenbeslag ...

• Gebruik van de blenderstaaf:

Hiermee kunt u soep, fluweelzachte sauzen, fruitcrèmes rechtstreeks in de grote pot malen, hakken, gladmaken en mengen en krijgt u snel een gladde en perfecte romige textuur.

Gedaan met de bereiding door de chinois te gieten.

WERKING

• Mixen:

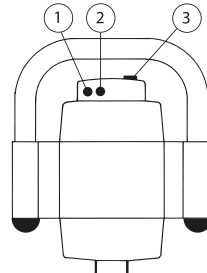
Druk op veiligheidsknop 1.

Druk op bedieningsknop 2 en hou veiligheidsknop 1 ingedrukt. De mixer treden in werking.

Laat veiligheidsknop 1 los.

Om het toestel te stoppen laat u bedieningsknop 2 los.

• Automatisch mixen:



Ga op dezelfde manier te werk.

Terwijl u bedieningsknop ingedrukt houdt, drukt u op vergrendelingsknop 3.

Laat bedieningsknop 2 los.

Laat vergrendelingsknop 3 los, de mixer werkt nu alleen.

Om het toestel te stoppen, drukt u bedieningsknop 2.

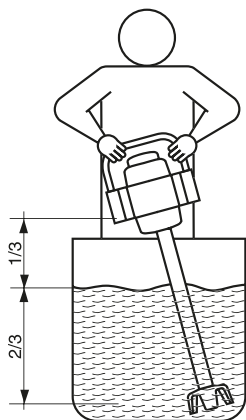
• Voorzorgsmaatregelen:

Nooit vrij laten draaien, zonder kom.

Ontkoppel de voeding van het toestel na gebruik.

We raden aan om de het toestel schuin te houden zonder de beschermkap op de bodem van de pot te laten rusten, zoals blijkt uit de onderstaande schets (2/3 van de staaf ondergedompeld).

Gebruiksaanwijzing - SMX TURBO



De installatie moet worden beveiligd door een aardlekschakelaar en een zekering van 10 A.

Zorg voor een genormaliseerd, eenfasig 10/16-stopcontact.

Controleer de verenigbaarheid van de netspanning en de waarde op het kenmerkplaatje van het toestel.

CERTIFICAAT VAN OVEREENSTEMMING - DIENST NA VERKOOP - GARANTIE

Wij verklaren dat het mixtoestel voldoet aan de essentiële eisen van EN 12853.

• Dienst na verkoop en garantie:

Als uw apparaat niet meer goed werkt of afwijkingen vertoont, neem dan contact op met uw dealer of mail het naar het volgende adres:

DYNAMIC FRANCE S.A.S.

518 rue Léo Baekeland – B.P.57

85290 Mortagne-sur-Sèvre Cedex - FRANCE

Tél. +33 (0)2 51 63 02 72 - Fax : +33 (0)2 51 63 02 73

e-mail : contact@dynamicmixers.com

Dit elektrische apparaat heeft een garantie van een jaar tegen fabricagefouten vanaf de datum van aankoop.

De onderdelen en uitgevoerde arbeid worden volledig gedekt door de DYNAMIC-garantie.

De garantie dekt de vervanging van defecte onderdelen, maar is niet van toepassing op breuk door vallen of schokken, schade veroorzaakt door abnormaal gebruik, bedieningsfouten of niet-naleving van de in de handleiding voorgeschreven omstandigheden.

Om geldig te zijn, moet de bon:

- 1- gecertificeerd zijn door de verkoper (datum en stempel).
- 2- ingeval van een reparatie onder garantie aan het apparaat gehecht zijn.

• Instructies voor de reparatie van uw apparaat:

Als uw apparaat niet meer normaal werkt, neem dan contact op met uw dealer, die vaak een oplossing kan bieden, of stuur dit toestel in een zeer stevige verpakking op naar:

DYNAMIC FRANCE S.A.S.

518 rue Léo Baekeland - B.P.57

85290 Mortagne-sur-Sèvre - FRANCE

Elk geretourneerd apparaat moet **Port betaald** worden opgestuurd.

Gebruik nooit accessoires die niet worden aanbevolen door de fabrikant. Ze kunnen gevaarlijk zijn voor de gebruiker en schade veroorzaken aan het toestel. Gebruik enkel originele onderdelen en accessoires.

ONDERHOUD

Het toestel kan met een spons of vochtige doek worden gereinigd.

Om de binnenkant van de klok te reinigen, dompelt u de staaf onder in helder water en laat het toestel 3 seconden werken.

Reinig de staaf in helder water met eventueel wat afwasproduct.

Waarschuwing: let op voor snijwonden bij het reinigen van een mixerstaaf die is uitgerust met een mes.

Reinig het toestel NOOIT met een waterstraal.

Dompel het motorblok NOOIT onder in vloeistof.

ONDERHOUD

Het is aanbevolen om regelmatig het volgende te controleren:

- De goede staat van het netsnoer (de koperen draden van het snoer mogen niet zichtbaar zijn).
- De dichting van de staaf (visuele controle van de pakking na het verwijderen van het mes).
- De messnede

Als het netsnoer beschadigd is, moet het worden vervangen door de fabrikant, de dienst na verkoop of personen met vergelijkbare kwalificaties om gevaarlijke situaties te voorkomen.

ELEKTRISCHE AANSLUITING

Deze klasse II-apparaat (dubbel geïsoleerd) wordt gevoed door eenfasewisselstroom en heeft geen aarding nodig. De universeel type motor werd ontstoord.

NL

Manual de utilização e de manutenção - SMX TURBO

ATENÇÃO

Ligar apenas quando a lâmina está imersa.

Desligar antes de retirar o aparelho do líquido.

Desligar e retirar da ficha antes de limpar o aparelho.

Não deixar líquido entrar para o motor durante a utilização ou limpeza.

Para as versões desmontáveis, desligar o aparelho para substituir o acessório.

Cuidado com o perigo de eletrocussão, desligar imperativamente a tomada de corrente do aparelho.

Este produto inclui uma lâmina em movimento, ter cuidado durante a sua utilização e limpeza, risco de corte.

Este aparelho pode ser utilizado por crianças com mais de 8 anos de idade e por pessoas com capacidades físicas, sensoriais ou mentais reduzidas ou sem experiência e conhecimento, desde que estejam sob supervisão e tenham sido instruídas sobre o uso seguro do aparelho e desde que compreendam os perigos envolvidos. As crianças não devem brincar com o aparelho. A limpeza e a manutenção pelo usuário não devem ser feitas por crianças sem vigilância.

PT

UTILIZAÇÃO

• Utilização do pé triturador:

Com a sua única lâmina, realiza vários preparados. Foi concebido para trabalhar em grandes recipientes até 200 litros.

Permite realizar diretamente nas marmitas excelentes sopas, cremes, mas também: sopas de peixe, açordas, brunoises, espinafres, saladas, couves picadas, massa de crepes, maioneses, bacalhau com natas, etc.

Para as creches e dietas: purés de legumes finamente pulverizados, papas, puré de cenouras, caldas, etc.

• Utilização do pé blender:

Permite triturar, esmagar, alisar e misturar diretamente na marmita excelentes sopas, cremes, molhos, cremes de frutos de modo a conseguir uma textura untuosa, lisa e perfeita.

Deixa de ser necessário passar o preparado pelo coador.

FUNCIONAMENTO

• Colocação em funcionamento:

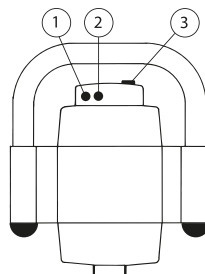
1. Premir o botão de segurança 1.

2. Premir o botão de comando 2 mantendo a pressão no botão de segurança 1 para que o triturador se coloque então em funcionamento.

3. Libertar o botão de segurança 1.

4. Para parar o aparelho, libertar o botão de comando 2.

• Colocação em funcionamento contínuo:



5. Proceder da mesma forma

6. Mantendo ao mesmo tempo o botão de comando 2 acionado, premir no botão de bloqueio 3.

7. Libertar o botão de comando 2.

8. Libertar o botão de bloqueio 3 para que funcione apenas o triturador.

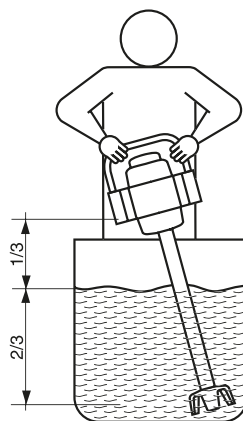
9. Para desligar o aparelho, premir o botão de comando 2.

• Precauções de utilização:

10. Nunca colocar em funcionamento o aparelho a vácuo, sem recipiente.

11. Após utilização, desligar a ficha do aparelho.

12. Para obter um melhor resultado, aconselhamos que segure o aparelho em posição oblíqua sem pousar a campânula de proteção no fundo da marmita como representado no desenho abaixo (2/3 do tubo de imersão).



13. Nunca utilizar acessórios que não sejam recomendados pelo fabricante. Podem representar uma fonte de perigo para o utilizador e danificar o aparelho. Utilizar unicamente elementos e acessórios originais.

Manual de utilização e de manutenção - SMX TURBO

MANUTENÇÃO

A limpeza do aparelho pode ser efetuada com uma esponja ou um pano ligeiramente húmido.

Para limpar o interior da campânula, colocar em funcionamento o aparelho com o tubo de imersão e respetiva campânula, em água limpa durante 3 segundos.

Lavar o pé com água limpa e se necessário com detergente da louça.

Atenção: durante a limpeza do pé triturador com a sua lâmina, ter atenção ao risco de corte.

NUNCA limpar o aparelho com jato de água.

NUNCA imergir o bloco motor num líquido.

MANUTENÇÃO

Convém verificar periodicamente:

- O bom estado do cordão de alimentação (os fios de cobre do cordão não devem estar visíveis)
- A estanqueidade do tubo de imersão (controlando visualmente o estado da junta após retirada da lâmina)
- A afiação da lâmina

Se o cabo de alimentação estiver danificado, deve ser substituído pelo fabricante, pela sua assistência pós-venda ou por pessoas com habilitações semelhantes, de forma a evitar qualquer perigo.

LIGAÇÃO ELÉTRICA

Este aparelho de classe II (duplo isolamento) está alimentado em corrente alternada monofásica e não requer tomada de terra. O motor do tipo universal está protegido contra interferências.

A instalação deverá ser protegida por um disjuntor diferencial e um fusível de calibre 10 A.

Prever uma tomada de corrente 10/16 A monofásica normalizada.

Verificar a correspondência entre a tensão da rede elétrica e o valor indicado na placa característica do aparelho.

CERTIFICADO DE CONFORMIDADE

ASSISTÊNCIA PÓS-VENDA

GARANTIA

Certificamos que o aparelho triturador está em conformidade com as exigências essenciais da norma EN 12853.

● Assistência pós-venda e garantia:

Se o seu aparelho deixar de funcionar normalmente ou caso venha a apresentar anomalias, contacte o seu revendedor ou envie o aparelho para o endereço seguinte:

DYNAMIC FRANCE S.A.S.

518 rue Léo Baekeland – B.P.57

85290 Mortagne-sur-Sèvre Cedex - FRANCE

Tél. +33 (0)2 51 63 02 72 - Fax : +33 (0)2 51 63 02 73

e-mail : contact@dynamicmixers.com

Este aparelho tem garantia de um ano a partir da data de compra, contra qualquer defeito de fabrico.

A garantia DYNAMIC cobre, na totalidade, peças e mão-de-obra.

A garantia diz respeito à substituição de qualquer peça defeituosa, mas não se propõe cobrir os danos por queda ou choque, as deteriorações provocadas por um uso anormal, erros de ligação ou o não cumprimento das condições de utilização prescritas no manual de instruções.

Para ser válido, o talão de garantia deve ser:

- 1- **certificado pelo vendedor (data e carimbo).**
- 2- **anexado ao aparelho em caso de reparação dentro da garantia.**

● Instruções para a reparação do seu aparelho:

Caso o seu aparelho deixe de funcionar normalmente, peça conselho ao seu revendedor que, muitas vezes, poderá solucionar o problema ou, caso contrário, proceda à expedição deste aparelho, mediante embalagem reforçada para:

DYNAMIC FRANCE S.A.S.

518 rue Léo Baekeland - B.P.57

85290 Mortagne-sur-Sèvre - FRANCE

Qualquer devolução do aparelho deve ser efetuada mediante **Portes pagos**.

PT

Käyttö- ja hoito-ohje - SMX TURBO

HUOMIO

Älä käynnistä laitetta, jos terää ei ole upotettu valmistamiseen.

Sammuta laite, ennen kuin otat sen pois nesteestä.

Sammuta laite ja irrota se sähköverkosta ennen puhdistusta.

Älä anna nesteen päästä moottorin sisään, kun käytät tai puhdistat laitetta.

Laitteet, joissa on irrotettavia osia, on irrotettava virransyötöstä ennen lisävarusteen vaihtamista.

Huomio, sähköiskun vaara, irrota laite ehdottomasti virtalähteestä.

Tässä laitteessa on liikkuva terä, ole varovainen, kun käytät ja puhdistat sitä, vaara saada viiltohaavoja.

Tätä laitetta saavat käyttää vähintään 8-vuotiaat lapset tai sellaiset henkilöt, joilla on fyysisiä, aistimellisia tai henkisiä puutteita tai joilla ei ole käyttökokemusta tai tietoja, jos he ovat muiden valvonnassa tai heille on annettu ohjeita laitteen turvallisesta käytöstä ja he ymmärtävät siihen liittyvät riskit. Lapset eivät saa leikkiä laitteella. Käyttäjälle kuuluva hoitoa ja huoltoa ei saa antaa lasten tehtäväksi.

KÄYTTÖ

•Sauvasekoittimen käyttö:

Sekoitin tekee ainutlaatuisen teränsä ansiosta useita erilaisia valmisteita. Se on suunniteltu toimimaan astioissa, joiden koko voi olla jopa 200 litraa.

Laitteen avulla voi valmistaa suoraan padassa maukkaita kasviskeittoja, mutta myös: kalakeittoja, kasviskuutioita, pinaattia, salaatteja ja suikaloitua kaalia, räiskäletaikinoita, kastikkeita, majoneesia, perunaturskalaatikkoa jne.

Päiväkodit ja erikoisruokavaliot: hienoksi jauhetut kasvisoseet, keitot, porkkanaseoseet jne...

•Sauvasekoittimen käyttö:

Sen avulla voi jauhaa, murskata, tasoittaa ja sekoittaa suoraan kattilassa erinomaisia keittoja, kastikkeita, hedelmävannukkaita, saat runsaan, tasaisen ja täydellisen koostumuksen.

Enää valmistetta ei tarvitse siivilöidä.

TOIMINTA

•Käynnistys:

Paina turvapainiketta 1.

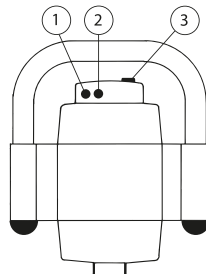
Paina ohjuspainiketta 2 ja pidä samalla turvapainike 1 painettuna, sekoitin käynnistyy.

Vapauta turvapainike 1.

Laitteen pysäyttämiseksi on vapautettava ohjuspainike 2.

•Käynnistys jatkuvaan käyttöön:

Toimi samalla tavalla



Pidä ohjuspainike 2 painettuna ja paina samalla lukituspainiketta 3.

Vapauta ohjuspainike 2.

Vapauta lukituspainike 3, sekoitin toimii tällöin yksin.

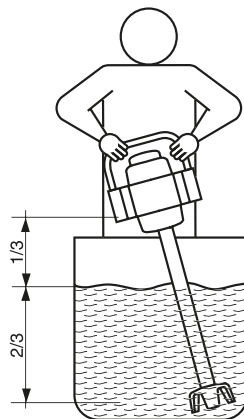
Laitteen pysäyttämiseksi on painettava ohjuspainiketta 2.

•Käyttövaroituksia:

Älä koskaan käytä laitetta tyhjänä astian ulkopuolella.

Käytön jälkeen laite on irrotettava virransyötöstä.

Parhaan tehon saamiseksi suositelme laitteen pitämistä kallellaan siten, että suojakupua ei lasketa kattilan pohjaan, kuten alla olevissa kuvissa on esitetty (2/3 uppouksesta).



Älä käytä muita kuin valmistajan suosittelemia lisävarusteita. Muut lisävarusteet voivat aiheuttaa vaaraa käyttäjälle ja vahingoittaa laitetta. Käytä vain alkuperäisiä osia ja lisävarusteita.

Käyttö- ja hoito-ohje - SMX TURBO

HOITO

Laitte puhdistetaan kevyesti kostutetulla sienellä tai kankaalla

Kuvun sisustan puhdistamiseksi laitetta on käytettävä sen uppoputken ja kuvun kanssa puhtaassa vedessä 3 sekunnin ajan.

Puhdista sauva puhtaalla vedellä ja lisää tarvittaessa astianpesuainetta.

Huomio: kun puhdistat terällä varustettu sauvasekoitinta, varo, että et saa viiltohaavaa.

ÄLÄ KOSKAAN puhdista laitetta vesisuihkulla.

ÄLÄ KOSKAAN upota moottorilohkoa nesteeseen.

HUOLTO

Seuraavat on suositeltava tarkastaa säännöllisesti:

- Sähköjohtojen hyvä kunto (kuparijohtot eivät saa olla näkyvissä)
- Uppoputken tiiviys (tiivisteiden silmävarainen tarkastus, kun terä on irrotettu)
- Terän terävyys

Jos sähköjohto on vahingoittunut, se on annettava valmistajan, tämän jälkimyynnipalvelun tai vastaavan pätevyyden omaavan henkilön vaihdettavaksi varojen välttämiseksi.

SÄHKÖLIITÄNTÄ

Tämä luokan II (kaksoiseristys) laite saa yksivaiheista vaihtovirtaa eikä se vaadi maadoitusta. Moottori on yleistyypinen ja varustettu loisivirran estolla.

Laitteiston tulee olla suojattu vikavirtakatkasijalla ja 10 A:n sulakkeella.

Vaaraa yksivaiheinen normalisointi 10/16 A pistoke

Varmista, että sähköverkko vastaa laitteen arvokilvellä ilmoitettua arvoa.

VASTAAVUUSVAKUUTUS JÄLKIMYYNTIPALVELU

TAKUU

Me vakuutamme, että tämä sekoitin täyttää keskeiset vaatimukset normissa EN 12853.

• Jälkimyynnipalvelu ja takuu :

Jos laite ei toimi normaalisti tai siinä on toimintahäiriöitä, ota yhteys jälleenmyyjään tai lähetä se seuraavaan osoitteeseen:

DYNAMIC FRANCE S.A.S.

518 rue Léo Baekeland – B.P.57

85290 Mortagne-sur-Sèvre Cedex - FRANCE

Tél. +33 (0)2 51 63 02 72 - Fax : +33 (0)2 51 63 02 73

e-mail : contact@dynamicmixers.com

Tämä laite on varustettu takuulla, joka kattaa kaikki valmistusviat.

DYNAMIC-takuu kattaa osat ja työn.

Takuu koskee viallisten osien vaihtamista, mutta se ei korvaa putoamisen tai kolhun aiheuttamia vahinkoja tai epänormaalin käytön, virheellisen sähköliitännän tai näiden käyttöohjeiden määräysten laiminlyönnistä aiheutuneita vaurioita.

Jotta takuutodistus olisi voimassa, sen tulee olla

1- jälleenmyyjän vahvistama (päiväys ja leima).

2- Se täytyy liittää laitteen mukaan takuukorjauksessa.

• Ohjeita laitteen korjaamiseksi:

Jos laite ei toimi normaalisti, kysy neuvoa jälleenmyyjältä, joka pystyy usein auttamaan, lähetä muussa tapauksessa laite hyvin pakattuna osoitteeseen:

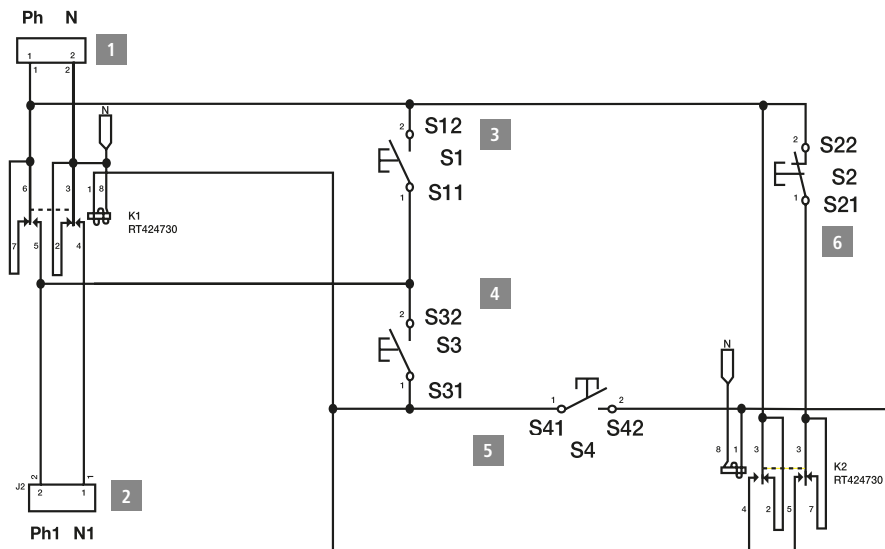
DYNAMIC FRANCE S.A.S.

518 rue Léo Baekeland - B.P.57

85290 Mortagne-sur-Sèvre - FRANCE

Kun laite palautetaan, **sen postimaksun tulee olla maksettu.**

Schéma électrique / Electrical diagram / Elektroplan / Schema elettrico / Esquema eléctrico / Elektrisch schema / Esquema elétrico / Sähköpiirros



- FR**
- 1 - Entrée secteur
 - 2 - Sortie moteur
 - 3 - Sécurité
 - 4 - Gâchette
 - 5 - Verrouillage
 - 6 - Gâchette

- EN**
- 1 - Main source
 - 2 - Motor outlet
 - 3 - Security
 - 4 - Control lever
 - 5 - Locking
 - 6 - Control lever

- DE**
- 1 - Anschlußklemme
 - 2 - Ausgang Motor
 - 3 - Sicherheitsschalter
 - 4 - Einschalter
 - 5 - Schalter für Dauerbetrieb
 - 6 - Einschalter

- IT**
- 1 - Settore entrata
 - 2 - Uscita motore
 - 3 - Sicurezza
 - 4 - Interruttore
 - 5 - Bloccaggio
 - 6 - Interruttore

- ES**
- 1 - Entrada corriente
 - 2 - Salida motor
 - 3 - Seguridad
 - 4 - Tecla de mando
 - 5 - Tecla de bloqueo
 - 6 - Tecla de mando

- NL**
- 1 - Ingang voedingskabel
 - 2 - Uitgang motor
 - 3 - Veiligheid
 - 4 - Knop
 - 5 - Vergrendeling
 - 6 - Knop

- PT**
- 1 - Entrada setor
 - 2 - Saida motor
 - 3 - Segurança
 - 4 - Gatilho
 - 5 - Bloqueio
 - 6 - Gatilho

- FI**
- 1 - Verkon sisääntulo
 - 2 - Moottorin ulostulo
 - 3 - Turvasuoja
 - 4 - Liipaisin
 - 5 - Lukitus
 - 6 - Liipaisin

Position des interrupteurs dans le capot inférieur

Internal top housing (switches) diagram

Schalter im Gehäuse

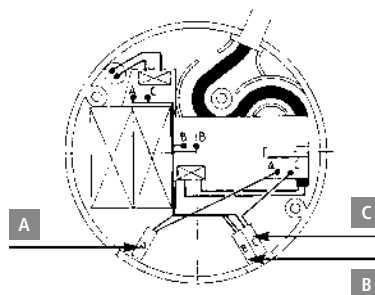
Posizione degli interruttori nella calotta inferiore

Posición de los interruptores en el carcasa inferior

Positie van schakelaars in de onderste kap

Posição de interruptores no tempo inferior

Asentokytkimet alemmassa kannessa

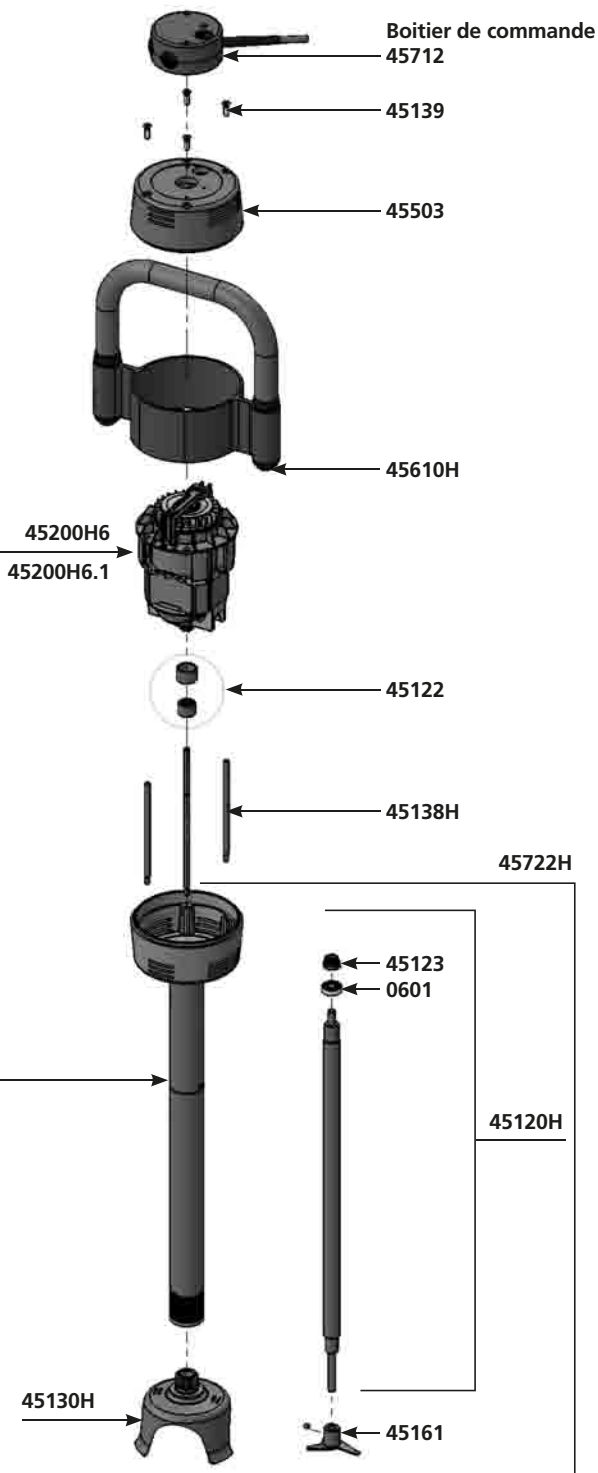
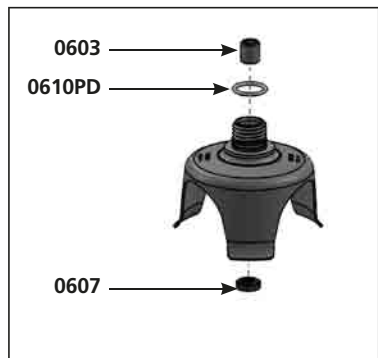
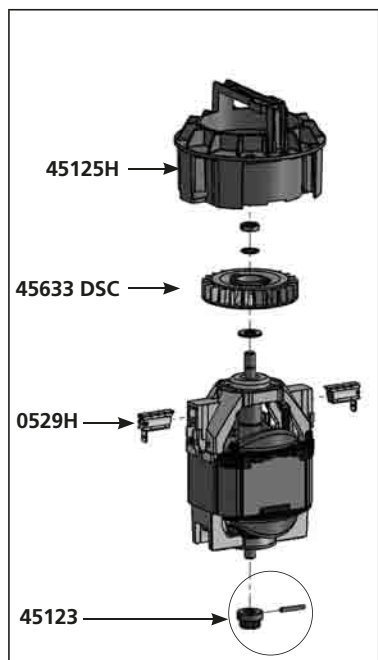


Eclaté - Nomenclature / Schematic and part list / Explosionszeichnung - Stückliste / Esplo ricambi / Esquema - Nomenclatura / Gedemonteerd aanzicht - Nomenclatuur / Início - Nomenclatura / Räjähdykskuva - nimikkeet

SMX 600 TURBO

	FR	EN	DE	IT
0529H	Charbons (la paire)	Brushes (2)	Kohle (2)	Carboncini (coppia)
0601I	Roulement	Ball bearing	Lager	Cuscinetto a sfera
0603	Bague autolubrifiante	Self-lubricating ring	Dichtring	Anillo autolubrificante
0607	Bague d'étanchéité pour pied mixeur	Waterproof seal	Dichtungsring	Anello di tenuta (paraolio)
0610PD	Joint torique	O. ring	Dichtung	Junta tórica
45120H	Arbre de transmission (+ roulement, moyeu d'accouplement)	Shaft & bearing	Welle	Albero completo di cuscinetto, mozzo e albero
45122	Manchon d'accouplement	Coupling sleeve	Kupplungsteil Welle	Manicotto di accoppiamento
45123	Moyeu d'accouplement	Motor & shaft drive sprocket	Kupplungsteil am Motor	Mozzo di accoppiamento
45125H	Carter turbine plastique	Fan housing Plastic	Lüfterradgehäuse Plastik	Carter turbina de plástico
45130H	Palier complet (bague d'étanchéité, joint torique, bague autolubrifiante)	Lower bearing assembly	Dichtung mit Lager komplett	Supporto inox completo di bronzina
45138H	Tirants (les 4)	Spacers (4)	Verbindungsbolzen (4)	Tiranti (set 4 pezzi)
45139	Vis de tirants (les 4)	Spacers screws (4)	Schrauben für Verbindungsbolzen (4)	Viti dei tiranti (set 4 pezzi)
45161	Couteau avec vis	Cutter blade	Messer mit Schraube	Coltello inox con vite
45200H6	Moteur 230V	Motor 230 V	Motor 230 V	Motore 230 V
45200H6.1	Moteur 115V	Motor 115 V	Motor 115 V	Motore 115 V
45503	Carter supérieur	Top housing	Deckel oben	Carter superiore
45610H	Bouchons (les 2)	Handle cap 2	Abdeckung (1 Paar)	Tappi (coppia)
45633DSC	Turbine plastique	Fan	Lüfterrad	Turbine
45712	Boîtier de commande complet 230V	Complete control casing 230V	Steuerkasten komplett mit Steuerung 230V	Caja de mando 230V
45712.1	Boîtier de commande complet 115V	Complete control casing 115V	Steuerkasten komplett mit Steuerung 115V	Caja de mando 115V
45720H	Pied (+ palier complet)	Foot assembly w / lower bearing	Fuß mit Dichtung, Lager, Platine	Piede completo di bronzina
45722H	Pied complet	Complete foot assembly	Fuß komplett	Pie (con carter, tubo, palier sin árbol ni cuchilla)

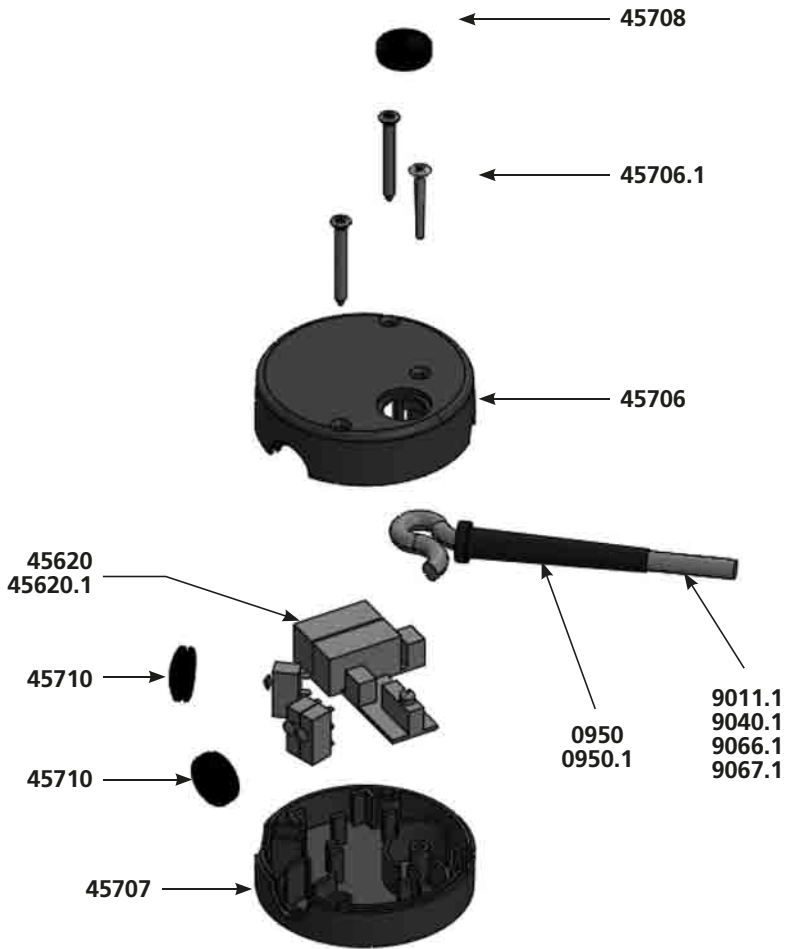
	ES	NL	PT	FI
0529H	Carbones (el par)	Koolborstels (paar)	Carvões (o par)	Hiilet (pari)
0601I	Rolamento	Lager	Carvamento	Laakeri
0603	Bronzina autolubrificante	Zelfsmerende dichtingsring	Anel autolubrificante	Itsevoiteleva rengas
0607	Retén de grasa	Dichtingsring	Anel de vedação	Tiivisterengas
0610PD	Guarnizion oring	O-Ring	Junta tórica	O-rengaistiiviste
45120H	Arbol de transmisión (+ rodamiento, retén de acoplamiento)	Koppelingsas (lager, koppelingsnaaf)	Eixo de transmissão (rolamento, cubo de acoplamento)	Voimansiirtoakseli (laakeri, liitäntäkeskiö)
45122	Mangón de acoplamiento	Verbindingsmof	Manga de acoplamento	Liitäntäholkki
45123	Retén de acoplamiento	Koppelingsnaaf	Cubo de acoplamento	Liitäntäkeskiö
45125H	Carter turbina de plastica	Plastic behuizing turbine	Cárter turbina plástico	Muovinen turbiinikotelo
45130H	Palier completo (arandela de estanqueidad, junta tórica, retén autolubrificante)	Volledige overloop (dichtingsring, O-ring, zelfsmerende dichtingsring)	Mancal completo (anel de vedação, junta tórica, anel autolubrificante)	Täydellinen laakeri (tiivisterengas, O-rengas, itsevoiteleva rengas)
45138H	Tirantes (los 4)	Trekstang (4)	Tirante (4)	Sidetanko (4)
45139	Tornillos de tirantes (los 4)	Spanschroeven (alle 4)	Parafusos de tirantes (os 4)	Vetoruuvit M6 (4 kpl)
45161	Cuchilla con tornillo	Standaardmes met schroef	Lâmina standard com parafusos	Vakioiterä ruuvien kanssa
45200H6	Motor 230 V	Motor 230 V	Motor 230 V	Moottori 230 V
45200H6.1	Motor 115 V	Motor 115 V	Motor 115 V	Moottori 115 V
45503	Carter superior	Bovenste carter	Cárter superior	Yläkotelo
45610H	Tapones (los 2)	Beschermdop	Tampa de proteção	Suojatulppa
45633DSC	Turbina	Turbine	Turbina	Turbiini
45712	Scatola di comando 230V	Volledig bedieningspaneel 230V	Caixa de comando completo 230V	Täydellinen ohjauskotelo 230V
45712.1	Scatola di comando 115V	Volledig bedieningspaneel 115 V	Caixa de comando completo 115V	Täydellinen ohjauskotelo 115V
45720H	Pie (+ palier completo)	Staaft (+ volledige overloop)	Pé (+ mancal completo)	Varsi (+ täydellinen laakeri)
45722H	Piede completo di tenuta, albero e coltello	Volledige staaft	Pé completo	Täydellinen varsi



45712 - 45712.1 - Boitier de commande - Complete control casing - Steuerkasten komplett mit Steuerung - Caja de mando - Scatola di comando - Volledig bedieningspaneel - Caixa de comando completo - Täydellinen ohjauksetelo

	FR	EN	DE	IT
0950	Passer-fil	Strain relief 230 V	Zugentlastung	Gommino passacavo
0950.1	Passer-fil pour cordon 115 V	Exit power cord (115 V)	Knickschutz für Kabel 115 V	Gommino passacavo 115 V
9011.1	Cordon d'alimentation 2 fils + condensateur 230 V	Power cord (230 V)	Netzkabel 230 V	Cavo di alimentazione a 2 fili con condensatore 230 V
9040.1	Cordon d'alimentation 2 fils + condensateur 115 V	Power cord (115V)	Netzkabel 115 V	Cavo di alimentazione a 2 fili con condensatore 115 V
9066.1	Cordon australien + condensateur	Power cord (Australia)	Netzkabel (Australien)	Cable (Australia)
9067.1	Cordon anglais + condensateur	Power cord (England)	Netzkabel (Englisch)	Cable (UK)
45620	Circuit de commande 230 V	Circuit board (230 V)	Steuerung 230 Volt	Circuito di comando 230 V
45620.1	Circuit de commande 115 V	Circuit board (115 V)	Steuerung 115 Volt	Circuito di comando 115 V
45706	Capot supérieur (plastique orange)	Lower housing w / screws	Deckel Schalterbox	Coperchio superiore (plastica arancione)
45706.1	Kit vis boitier de commande	Screws control case set	Schraubenset Steuerung	Kit viti coperchio
45707	Capot inférieur (plastique orange)	Lower housing (orange plastic piece)	Unterteil Schalterbox	Coperchio inferiore (plastica arancione)
45708	Bouchon de protection verrouillage (unité)	Handle cap protector (1)	Schalterabdeckung	Gommino di protezione
45710	Bouchon de protection (l'unité)	Handle cap protector (1)	Schalterabdeckung	Gommino di protezione (coppia)
45711	Capot inférieur + supérieur + vis	Complete housing w/ screws	Motorummantelung unten + oben + Schrauben	Carcasa superior + inferior + tornillos

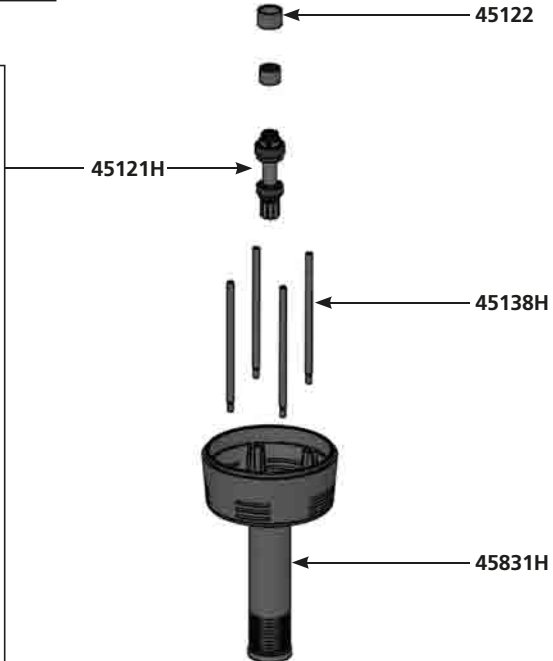
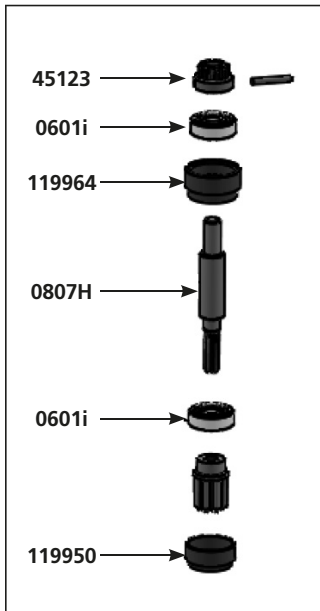
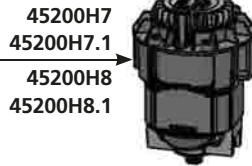
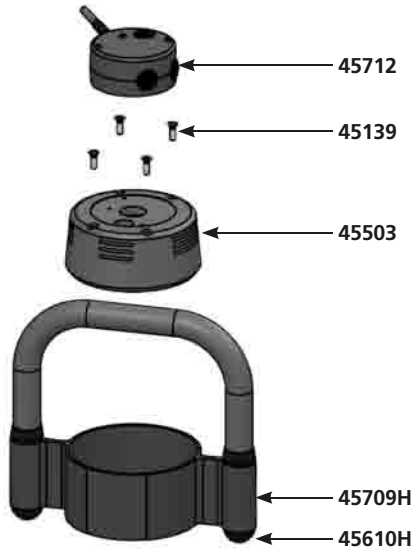
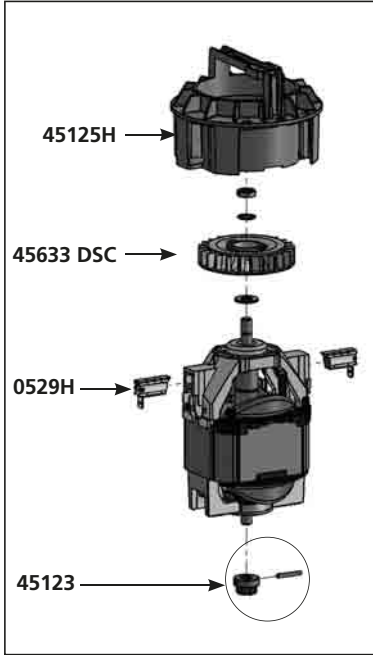
	ES	NL	PT	FI
0950	Pasador cable (230 V)	Snoerverloop 230 V	Passa-cabo 230 V	Johdon läpiviivien 230 V
0950.1	Pasahilos (115 V)	Snoerverloop 115 V	Passa-cabo 115 V	Johdon läpiviivien 115 V
9011.1	Cable de alimentación doble hilo + condensador (230 V)	Voedingskabel met 2 draden + condensator 230 V	Cabo de alimentação 2 fios + condensador 230 V	Syöttöjohto, 2 lankaa + kondensaattori 230 V
9040.1	Cable de alimentación doble hilo + condensador (115 V)	Voedingskabel met 2 draden + condensator 115 V	Cabo de alimentação 2 fios + condensador 115 V	Syöttöjohto, 2 lankaa + kondensaattori 115 V
9066.1	Cavo elettrico australiano	Australische voedingskabel + condensator	Cabo australiano + condensador	Australialainen johto + kondensaattori
9067.1	Cavo elettrico UK	Engelse voedingskabel + condensator	Cabo inglês + condensador	Englantilainen johto + kondensaattori
45620	Circuito de mando (230 V)	Bedieningscircuit 230 V	Circuito de comando 230 V	Ohjauksiiri 230 V
45620.1	Circuito de mando (115 V)	Bedieningscircuit 115 V	Circuito de comando 115 V	Ohjauksiiri 115 V
45706	Capot superior (plástico naranja)	Bovenste kap (oranje plastic)	Tampa superior (plástico laranja)	Yläsuojus (oranssi muovi)
45706.1	Kit tornillos caja de mando	Schroevenset bedieningspaneel	Kit parafusos caixa de comando	Ohjauksetelon ruuvisarja
45707	Capot inferior (plástico naranja)	Onderste kap (oranje plastic)	Tampa inferior (plástico laranja)	Alasuojus (oranssi muovi)
45708	Tapón de protección (la unidad)	Beschermcap vergrendeling (stuk)	Tampa de proteção bloqueio (unidade)	Suojalukituskorkki (yksikkö)
45710	Tapón de protección (la unidad)	Beschermcap (stuk)	Tampa de proteção (a unidade)	Suojakorkki (yksikkö)
45711	Coperchio superiore + inferiore + viti	Onderste + bovenste kap + schroef	Tampa inferior + superior + parafusos	Ala + yläkorkki + ruuvi/ala



Bloc-moteur SMX TURBO - Schematic and part list - Explosionszeichnung - Stückliste - Esploso ricambi - Esquema - Nomenclatura - Gedemonteerdzaamzicht - Nomenclatuur - Início - Nomenclatura - Räjähdykskuva - nimikkeet

	FR	EN	DE	IT
0529H	Charbons (la paire)	Brushes (2)	Kohle (2)	Carboncini (coppia)
45122	Manchon d'accouplement	Coupling sleeve	Kupplungsteil Welle	Manicotto di accoppiamento
45123	Moyeu d'accouplement	Motor & shaft drive sprocket	Kupplungsteil am Motor	Mozzo di accoppiamento
45125	Carter turbine (+2 porte balais, cage supérieure, roulement)	Top housing Fan protector	Lüftergehäuse mit Kohlenführung	Turbina (completo di 2 carboncini, gabbia superiore e cuscinetto)
45138H	Tirants (les 4)	Spacers (4)	Verbindungsbolzen (4)	Tiranti (set 4 pezzi)
45139	Vis de tirants (les 4)	Spacers screws (4)	Schrauben für Verbindungsbolzen (4)	Viti dei tiranti (set 4 pezzi)
45200H7	Moteur 230V	Motor 230 V	Motor 230 V	Motore 230 V
45200H8	Moteur 230V	Motor 230 V	Motor 230 V	Motore 230 V
45200H7.1	Moteur 115V	Motor 115 V	Motor 115 V	Motore 115 V
45200H8.1	Moteur 115V	Motor 115 V	Motor 115 V	Motore 115 V
45503	Carter supérieur	Top housing	Deckel oben	Carter superiore
45610H	Bouchons (les 2)	Handle cap 2	Abdeckung (1 Paar)	Tappi (coppia)
45633DSC	Turbine plastique	Fan	Lüfterrad Kunststoff	Turbine
45709H	Virole + poignée + étiquette + bouchons	Sleeve & complete handle & label & cap	Griff, Halterung, Typenschild, Abdeckung	Virola + impugnatura + etichetta + tappi
45712	Boîtier de commande complet 230V	Complete control casing 230V	Steuerkasten komplett mit Steuerung 230V	Caja de mando 230V
45712.1	Boîtier de commande complet 115V	Complete control casing 115V	Steuerkasten komplett mit Steuerung 115V	Caja de mando 115V
45831H	Carter inférieur	Lower housing	Untere Motorgehäuseabdeckung	Carter inferiore
119950	Arbre de sortie du bloc-moteur	Output shaft	Welle	Albero d'uscita

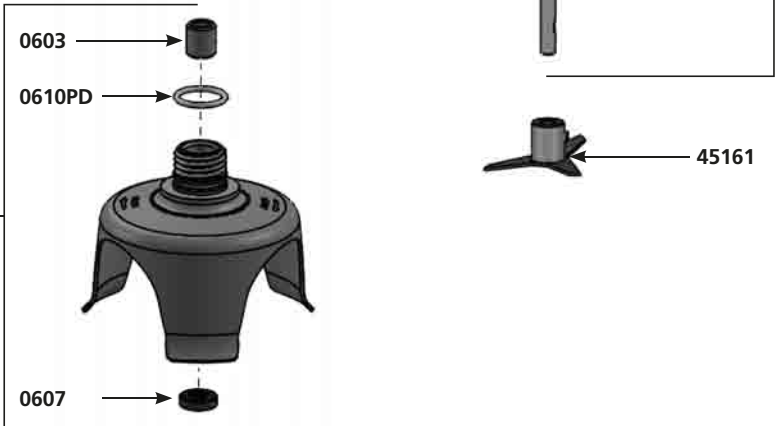
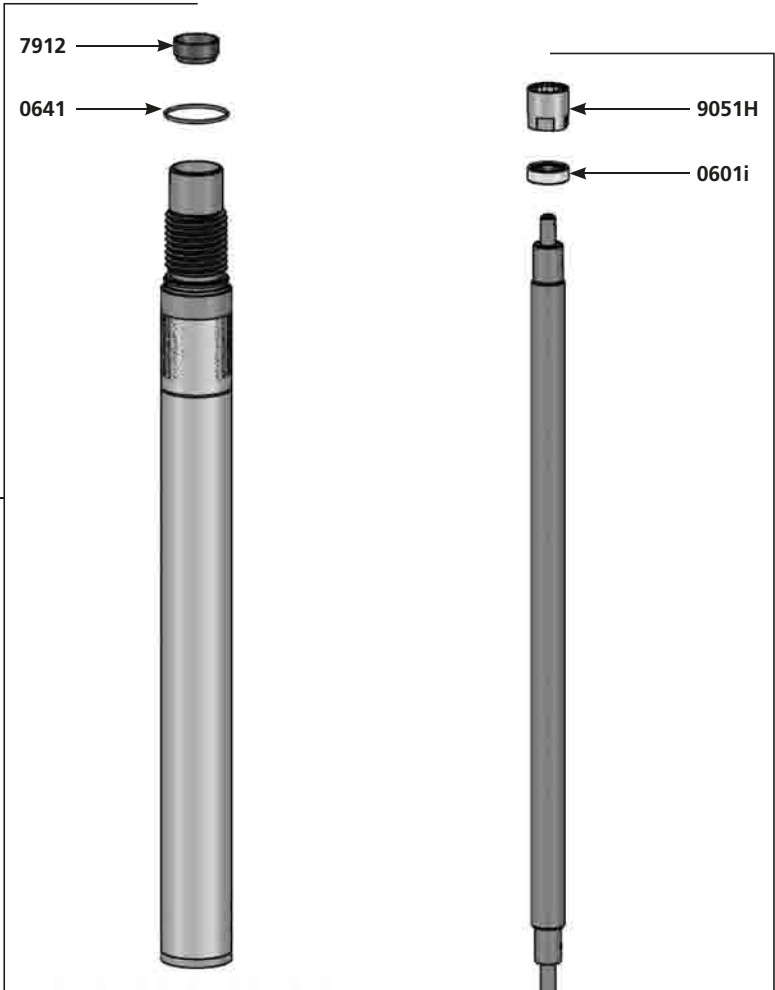
	ES	NL	PT	FI
0529	Carbones (el par)	Koolborstels (paar)	Carvões (o par)	Hiilet (pari)
45122	Mangón de acoplamiento	Verbindingsmof	Manga de acoplamento	Liitäntäholkki
45123	Retén de acoplamiento	Koppelingsnaaf	Cubo de acoplamento	Liitäntäkeskiö
45125	Carter turbina (+ 2 portaescobillas, carcasa superior, rodamiento)	Turbinebehuizing (+2 borstelhouders, hoger blok, lager)	Cárter turbina (+2 porta escovas, caixa superior, rolamento)	Turbiinikotelo (+ 2 harjakannatinta, yläkotelo, laakeri)
45138H	Tirantes (los 4)	Trekstang (4)	Tirante (4)	Sidetanko (4)
45139	Tornillos de tirantes (los 4)	Spanschroeven (alle 4)	Parafusos de tirantes (os 4)	Vetoruuvit M6 (4 kpl)
45200H7	Motor 230 V	Motor 230 V	Motor 230 V	Moottori 230 V
45200H8	Motor 230 V	Motor 230 V	Motor 230 V	Moottori 230 V
45200H7.1	Motor 115 V	Motor 115 V	Motor 115 V	Moottori 115 V
45200H8.1	Motor 115 V	Motor 115 V	Motor 115 V	Moottori 115 V
45503	Carter superior	Bovenste carter	Cárter superior	Yläkotelo
45610H	Tapones (los 2)	Beschermkop	Tampa de proteção	Suojatulpilla
45633DSC	Turbina	Turbine	Turbina	Turbiini
45709H	Turbina Virola + mango + etiqueta + tapones	Beslagring + handgreep + etiket + doppen	Virola + pega + etiqueta + tampus	Rengas + kahva + etiketti + korkkeja
45712	Scatola di comando 230V	Volledig bedieningspaneel 230V	Caixa de comando completo 230V	Täydellinen ohjauskotelo 230V
45712.1	Scatola di comando 115V	Volledig bedieningspaneel 115 V	Caixa de comando completo 115V	Täydellinen ohjauskotelo 115V
45831H	Carter inferior	Lage carter	Cárter inferior	Alakotelo
119950	Arbol de salida	Uitgaande aandrijf	Eixo de saída	Lähtöakseli



Pied complet SMX 700 TURBO & SMX 800 TURBO - Complete foot assembly - Fuß komplett - Pie (con carter, tubo, palier sin árbol ni cuchilla) - Piede completo di tenute, albero e coltello - Volledige staaf - Pè completo - Täydellinen varsi

	FR	EN	DE	IT
06011	Roulement	Ball bearing	Lager	Cuscinetto a sfera
0603	Bague autolubrifiante	Self-lubricating ring	Dichtring	Anillo autolubrificante
0607	Bague d'étanchéité pour pied mixeur	Waterproof seal	Dichtungsring	Anello di tenuta (paraolio)
0610PD	Joint torique	O. ring	Dichtung	Junta tórica
0641	Joint torique	Toric seal	Dichtung	Guarnizione OR
7912	Bague de roulement pour pied	Ball bearing ring	Kugellagerring	Anello di scorrimento per piede
9051H	Cage d'accouplement + goupille	Coupling casing + pin	Kupplungskasten mit Stift	Caja de acoplamiento + pasador
45130H	Palier complet (bague d'étanchéité, joint torique, bague autolubrifiante) sans vis	Lower bearing assembly	Dichtung mit Lager komplett	Supporto inox completo di bronzina
45161	Couteau avec vis	Cutter blade	Messer mit Schraube	Coltello inox con vite
45324 (SMX 800)	Arbre de transmission (+ roulement, moyeu d'accouplement)	Shaft & bearing	Welle	Albero completo di cuscinetto, mozzo e albero
45325 (SMX 800)	Entretoise avec bagues et joint	Food assembly	Führungsrohr	Tubo con or e anillo
45328 (SMX 700)	Arbre de transmission (+ roulement, moyeu d'accouplement)	Shaft & bearing	Welle	Albero completo di cuscinetto, mozzo e albero
45329 (SMX 700)	Entretoise avec bagues et joint	Food assembly	Führungsrohr	Tubo con or e anillo

	ES	NL	PT	FI
06011	Rodamiento	Lager	Rolamento	Laakeri
0603	Bronzina autolubrificante	Zelfsmerende dichtingsring	Anel autolubrificante	Itsevoiteleva rengas
0607	Retén de grasa	Dichtingsring	Anel de vedação	Tiivisterengas
0610PD	Guarnizion oring	O-Ring	Junta tórica	O-rengastiiviste
0641	Junta tórica	O-Ring	Junta tórica	O-rengastiiviste
7912	Arandela de rodamiento	Lagerring	Anel de rolamento	Laakerirengas
9051H	Gabbia di accoppiamento con spinetta	Koppelingsblok + pin	Caixa de acoplamento + cavilha	Liitántäkotelo + sokka
45130H	Palier completo (arandela de estanqueidad, junta tórica, retén autolubrificante)	Volledige overloop (dichtingsring, O-ring, zelfsmerende dichtingsring)	Mancal completo (anel de vedação, junta tórica, anel autolubrificante)	Täydellinen laakeri (tiivisterengas, O-rengas, itsevoiteleva rengas)
45161	Cuchilla con tornillo	Standaardmes met schroef	Lâmina standard com parafusos	Vakioterä ruuvien kanssa
45324 (SMX 800)	Arbre de transmission (+ roulement, moyeu d'accouplement)	Shaft & bearing	Welle	Albero completo di cuscinetto, mozzo e albero
45325 (SMX 800)	Entretoise avec bagues et joint	Food assembly	Führungsrohr	Tubo con or e anillo
45328 (SMX 700)	Arbol de transmisión (+ rodamiento, retén de acoplamiento)	Koppelingsas (lager, koppelingsnaaf)	Eixo de transmissão (rolamento, cubo de acoplamento)	Voimansiirtokseli (laakeri, liitántäkeskiö)
45329 (SMX 700)	Tubo	Koppeling met dichtingsringen	Espaçador com anéis	Välys ja renkaat

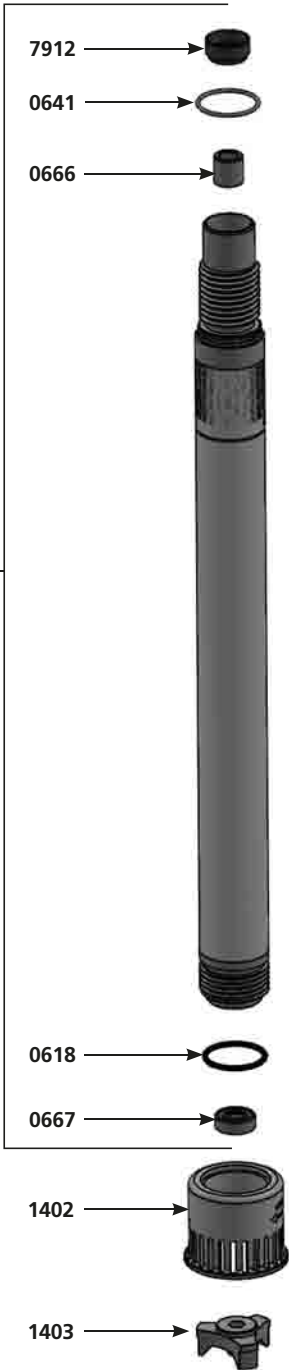


Pied SMX BLENDER TURBO - Blender attachment - Turbostab - Blender - Blender - Blenderstaaf - Pé blender - Sekoitussauva

	FR	EN	DE	IT
06011	Roulement	Ball bearing	Lager	Cuscinetto a sfera
0618	Joint torique	O. ring	Dichtung	Junta tórica
0641	Joint torique	Toric seal	Dichtung	Guarnizione OR
0666	Bague autolubrifiante	Self-lubricating ring	Dichtring	Anillo autolubrificante
0667	Bague d'étanchéité	Waterproof seal	Dichtungsring	Anello di tenuta
1412	Cloche Blender SMX	Blender SMX bell	Glocke Blender SMX	Campana Blender
1413	Couteau Blender SMX	Marteau Blender	Hammer Blender	Hammer Blender
7912	Bague de roulement pour pied	Ball bearing ring	Kugellagerring	Anello di scorrimento per piede
9051H	Cage d'accouplement + goupille	Coupling casing + pin	Kupplungskasten mit Stift	Caja de acoplamiento + pasador
45326	Arbre de transmission (+ roulement, moyeu d'accouplement)	Shaft & bearing	Welle	Albero completo di cuscinetto, mozzo e albero
45327	Entretoise avec bagues et joint	Food assembly	Führungsrohr	Tubo con or e anillo

	ES	NL	PT	FI
06011	Rodamiento	Lager	Rolamento	Laakeri
0618	Guarnizion oring	O-Ring	Junta tórica	O-rengastiiviste
0641	Junta tórica	O-Ring	Junta tórica	O-rengastiiviste
0666	Bronzina autolubrificante	Zelfsmerende dichtingsring	Anel autolubrificante	Itsevoiteleva rengas
0667	Retén de grasa	Dichtingsring	Anel de vedação	Tiivisterengas
1412	Campana Blender	Klok Blender SMX	Campânula Blender SMX	Kupu Blender SMX
1413	Martillo Blender	Mes Blender	Lâmina Blender	Terä Blender
7912	Arandela de rodamiento	Lagerring	Anel de rolamento	Laakerirengas
9051H	Gabbia di accoppiamento con spinetta	Koppelingsblok + pin	Caixa de acoplamento + cavilha	Liitântäkotelo + sokka
45326	Arbol de transmisión (+ rodamiento, retén de acoplamiento)	Koppelingsas (lager, koppelingsnaaf)	Eixo de transmissão (rolamento, cubo de acoplamento)	Voimansiirtokseli (laakeri, liitântäkeskiö)
45327	Tubo	Koppeling met dichtingsringen	Espaçador com anéis	Välys ja renkaat

45327



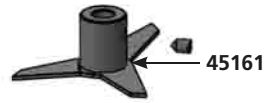
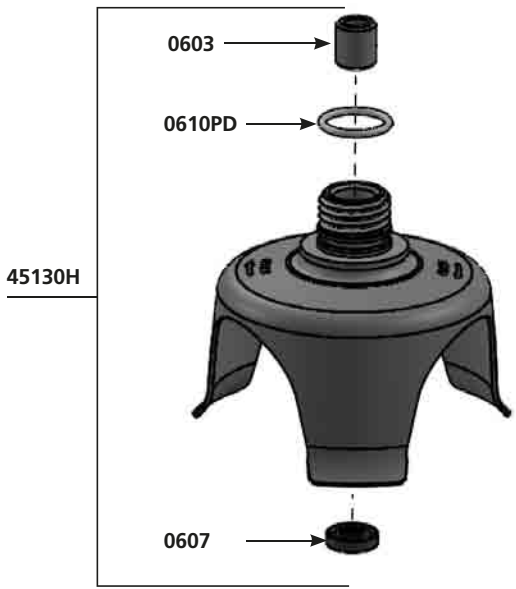
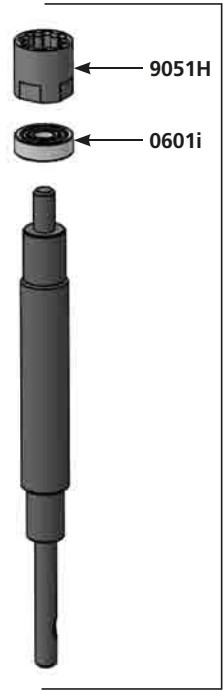
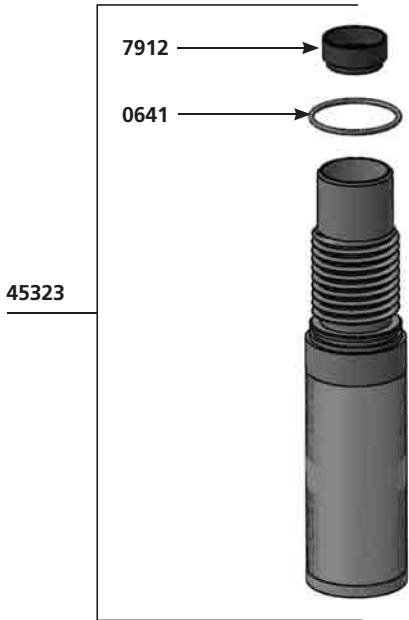
45326



Pied complet SMX 300 CC - Complete foot assembly - Fuß komplett - Pie (con carter, tubo, palier sin árbol ni cuchilla) - Piede completo di tenute, albero e coltello - Volledige staaf - Pé completo - Täydellinen varsi

	FR	EN	DE	IT
06011	Roulement	Ball bearing	Lager	Cuscinetto a sfera
0603	Bague autolubrifiante	Self-lubricating ring	Dichtring	Anillo autolubrificante
0607	Bague d'étanchéité pour pied mixeur	Waterproof seal	Dichtungsring	Anello di tenuta (paraolio)
0610PD	Joint torique	O. ring	Dichtung	Junta tórica
0641	Joint torique	Toric seal	Dichtung	Guarnizione OR
7912	Bague de roulement pour pied	Ball bearing ring	Kugellagerring	Anello di scorrimento per piede
9051H	Cage d'accouplement + goupille	Coupling casing + pin	Kupplungskasten mit Stift	Caja de acoplamiento + pasador
45130H	Palier complet (bague d'étanchéité, joint torique, bague autolubrifiante)	Lower bearing assembly	Dichtung mit Lager komplett	Supporto inox completo di bronzina
45161	Couteau avec vis	Cutter blade	Messer mit Schraube	Coltello inox con vite
45322	Arbre de transmission (+ roulement, moyeu d'accouplement)	Shaft & bearing	Welle	Albero completo di cuscinetto, mozzo e albero
45323	Entretoise avec bagues et joint	Food assembly	Führungsrohr	Tubo con or e anillo

	ES	NL	PT	FI
06011	Rodamiento	Lager	Rolamento	Laakeri
0603	Bronzina autolubrificante	Zelfsmerende dichtingsring	Anel autolubrificante	Itsevoiteleva rengas
0607	Retén de grasa	Dichtingsring	Anel de vedação	Tiivisterengas
0610PD	Guarnizion oring	O-Ring	Junta tórica	O-rengastiiviste
0641	Junta tórica	O-Ring	Junta tórica	O-rengastiiviste
7912	Arandela de rodamiento	Lagerring	Anel de rolamento	Laakerirengas
9051H	Gabbia di accoppiamento con spinetta	Koppelingsblok + pin	Caixa de acoplamento + cavilha	Liitántäkotelo + sokka
45130H	Palier completo (arandela de estanqueidad, junta tórica, retén autolubrificante)	Volledige overloop (dichtingsring, O-ring, zelfsmerende dichtingsring)	Mancal completo (anel de vedação, junta tórica, anel autolubrificante)	Täydellinen laakeri (tiivisterengas, O-rengas, itsevoiteleva rengas)
45161	Cuchilla con tornillo	Standaardmes met schroef	Lâmina standard com parafusos	Vakioterä ruuvien kanssa
45322	Arbol de transmisión (+ rodamiento, retén de acoplamiento)	Koppelingsas (lager, koppelingsnaaf)	Eixo de transmissão (rolamento, cubo de acoplamento)	Voimansiirtokseli (laakeri, liitöntäkeskiö)
45323	Tubo	Koppeling met dichtingsringen	Espaçador com anéis	Välys ja renkaat



Pied SMX 300 CC blender - Blender attachment - Turbostab - Blender - Blender - Blenderstaaf - Pé blender - Sekoitussauva

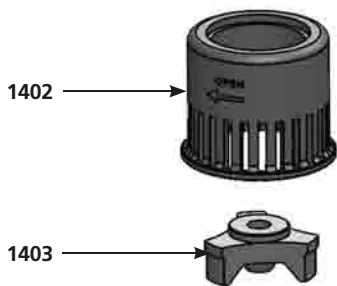
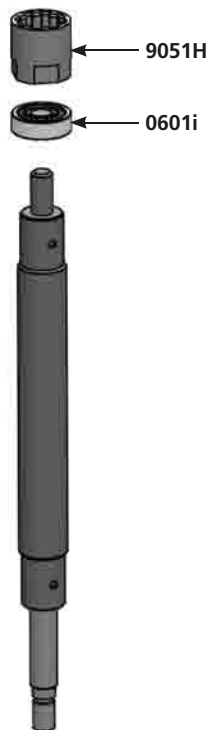
	FR	EN	DE	IT
06011	Roulement	Ball bearing	Lager	Cuscinetto a sfera
0618	Joint torique	O. ring	Dichtung	Junta tórica
0641	Joint torique	Toric seal	Dichtung	Guarnizione OR
0666	Bague autolubrifiante	Self-lubricating ring	Dichtring	Anillo autolubrificante
0667	Bague d'étanchéité	Waterproof seal	Dichtungsring	Anello di tenuta
1412	Cloche Blender SMX	Blender SMX bell	Glocke Blender SMX	Campana Blender
1413	Couteau Blender SMX	Marteau Blender	Hammer Blender	Hammer Blender
7912	Bague de roulement pour pied	Ball bearing ring	Kugellagerring	Anello di scorrimento per piede
9051H	Cage d'accouplement + goupille	Coupling casing + pin	Kupplungskasten mit Stift	Caja de acoplamiento + pasador
45320	Arbre de transmission (+ roulement, moyeu d'accouplement)	Shaft & bearing	Welle	Albero completo di cuscinetto, mozzo e albero
45321	Entretoise avec bagues et joint	Food assembly	Führungsrohr	Tubo con or e anillo

	ES	NL	PT	FI
06011	Rodamiento	Lager	Rolamento	Laakeri
0618	Guarnizion oring	O-Ring	Junta tórica	O-rengastiiviste
0641	Junta tórica	O-Ring	Junta tórica	O-rengastiiviste
0666	Bronzina autolubrificante	Zelfsmerende dichtingsring	Anel autolubrificante	Itsevoiteleva rengas
0667	Retén de grasa	Dichtingsring	Anel de vedação	Tiivisterengas
1412	Campana Blender	Klok Blender SMX	Campânula Blender SMX	Kupu Blender SMX
1413	Martillo Blender	Mes Blender	Lâmina Blender	Terä Blender
7912	Arandela de rodamiento	Lagerring	Anel de rolamento	Laakerirengas
9051H	Gabbia di accoppiamento con spinetta	Koppelingsblok + pin	Caixa de acoplamento + cavilha	Liitântäkotelo + sokka
45320	Arbol de transmisión (+ rodamiento, retén de acoplamiento)	Koppelingsas (lager, koppelingsnaaf)	Eixo de transmissão (rolamento, cubo de acoplamento)	Voimansiirtokseli (laakeri, liitântäkeskiö)
45321	Tubo	Koppeling met dichtingsringen	Espaçador com anéis	Vällys ja renkaat

45321



45320



Bon de garantie / Warranty / Garantieschein / Garanzia / Garantia / Garantiebewijs / Certificado de garantia / Takuutodistus

- Hôtel, Auberge** / Hotel, Inn / Hotel, Gaststätten / Hotel, Albergo / Hotel, Posada / Hotel, herberg / Hotel, albergue / Hotelli, majatalo
- Restaurant** / Restaurant / Restaurant / Ristorante / Restaurante / Restaurant / Restaurante / Ravintola
- Cafétaria** / Cafétaria / Cafe / Self service / Cafeteria / Cafeteria / Cafeteria / Kahvila
- Pâtisserie** / Bakery, Patisserie / Konditorei / Pasticceria / Pastelería / Patisserie / Pastelaria / Leipomo
- Glacier** / Ice-cream manufacturer / Eisceafe / Geleteria / Heladería / IJssalon / Gelataria / Jäätelönmyyjä
- Hôpital** / Hospital / Krankenhaus / Ospedale / Hospital / Ziekenhuis / Hospital / Sairaala
- Autre** / Other / Sonstige / Altro / Otro / Andere / Outro / Muu

• **Nom de l'utilisateur** / Name / Name / Nome dell'Utilizzatore / Nombre del usuario / Naam van de gebruiker / Nome do utilizador / Käyttäjän nimi

.....

• **Adresse** / Address / Adresse / Indirizzo / Dirección / Adres / Morada / Osoite

.....

• **Ville** / City / Stadt / Città - Provincia / Ciudad / Stad / Localidade / Postitoimipaikka

.....

• **Code** / Zip code / Postleitzahl / CAP / Código postal / Postcode / Código postal / Postnumero

.....

• **Téléphone** / Telephone / Telefon / Telefono / Teléfono / Telefoon / Telefone / Puhelin

.....



DYNAMIC FRANCE

S.A.S. au capital de 216.780 Euros - RCS 416 450 435 - La Roche-sur-Yon

518 rue Léo Baekeland - BP 57

85290 Mortagne-sur-Sèvre - FRANCE

TEL. +33 (0)2 51 63 02 72 - **FAX** +33 (0)2 51 63 02 73

e-mail : contact@dynamicmixers.com

www.dynamicmixers.com



Offrez-vous les originaux !

Cachet du distributeur / Dealer's stamp / Stempel des Verkäufers / Timbro del rivenditore / Sello del vendedor / Stempel van de distributeur / Carimbo do distribuidor / Jälleenmyyjän leima

