

HYDROLINE Wasseraufbereitung



Enthärtungsanlage SE-H

Installations- und Betriebsanleitung

(Originalbetriebsanleitung)

DE

Inhaltsverzeichnis

1	Hinweise zur Dokumentation	3
2	Sicherheitshinweise und Vorschriften	3
2.1	Sicherheits- und Warnhinweise	3
2.2	Grundlegende Sicherheitshinweise	3
2.3	Sachschäden	4
3	Produktbeschreibung	4
3.1	Verwendungszweck	4
3.2	Technische Daten	4
4	Installation	4
4.1	Personalqualifikation	4
4.2	Spezielle Sicherheitshinweise	4
4.3	Aufstellungsort	5
4.4	Verpackung entfernen	5
4.5	Installationsdiagramm	5
4.6	Geräteelemente	6
4.7	Wasser anschließen	6
4.8	Ablauf anschließen	7
5	Erste Inbetriebnahme	7
5.1	Personalqualifikation	7
5.2	Wasserstand im Behälter prüfen	7
5.3	Erstbefüllung mit Regeneriersalz	7
5.4	Einstellung Wasserhärte	8
6	Betrieb	8
6.1	Personalqualifikation	8
6.2	Salz Nachfüllen	8
6.3	Manuelle Regeneration	8
7	Fehlerbeseitigung	9
8	Wartung	9
9	Entsorgung	9
10	Produkthaftungsausschluss	10
11	Konformität	11

1 Hinweise zur Dokumentation

Dieses Dokument enthält die wichtigsten Informationen für die Installation und Erstinbetriebnahme der Maschine durch Fachpersonal, sowie erforderliche Informationen für den täglichen Betrieb durch den Bediener.

- ▶ Die Betriebsanleitung sowie alle mitgeltenden Unterlagen sicher und griffbereit aufbewahren.
- ▶ Die Betriebsanleitung vor Feuchtigkeit und Schmutz geschützt in einem geeigneten Behälter aufbewahren.
- ▶ Bei Veräußerung der Maschine Installations- und Betriebsanleitung mitgeben.

2 Sicherheitshinweise und Vorschriften

2.1 Sicherheits- und Warnhinweise

- ▶ Beachten Sie bei der Bedienung der Maschine die allgemeinen Sicherheitshinweise und die Warnhinweise, die jeder Handlung vorangestellt sind.

2.2 Grundlegende Sicherheitshinweise

2.2.1 Produktsicherheit

Die Maschine entspricht dem Stand der Technik und den anerkannten sicherheitstechnischen Regeln. Gefahren können jedoch entstehen.

Die Maschine nur unter Beachtung der Betriebsanleitung betreiben.

Jegliche Umbauten oder Veränderungen am Produkt dürfen nur von HOBART autorisierten Personen durchgeführt werden.

2.2.2 Personalqualifikation

- ▶ Vorschriften für Arbeitssicherheit beachten. Persönliche Schutzausrüstung tragen.
- ▶ Installations- und Betriebsanleitung sorgfältig vor Gebrauch durchlesen.

Tätigkeit	Nutzergruppe	Qualifikation/Ausbildung
Installation, Inbetriebnahme. Wartung, Reperatur	Fachpersonal	Hobart-Service oder von Hobart geschulte Fachkraft
	Auszubildende	Nur unter fachlicher Aufsicht und Prüfung
Bedienung	Bedienpersonal und Personen ab 14 Jahren	Nur unter Aufsicht und nach Einweisung durch den Betreiber anhand der Betriebsanleitung, Gefahrenbelehrung
	Leistungsgewandelte Personen	Die Eignung muss im Einzelfall vom Betreiber beurteilt werden
	Personen bis 13 Jahre	Personen bis 13 Jahre sind für die Bedienung der Maschine nicht geeignet

SE-H

Produktbeschreibung

2.2.3 Produktspezifische Gefahren

Rutschgefahr vermeiden:

Auf dem Boden vor der Anlage kann Feuchtigkeit entstehen.

- ▶ Entsprechenden Bodenbelag vorsehen, der bei Feuchtigkeit keine Rutschgefahr verursacht.

2.3 Sachschäden

Frostschäden vermeiden:

Temperaturen unter 0°C führen zu Funktionsschäden.

- ▶ Vor Lagerung unter 0°C Restwasser entleeren.
- ▶ Vor Wiederinbetriebnahme die Anlage für 24h bei Raumtemperatur (min. 15°C) lagern.

Wasserschäden vermeiden:

- ▶ Anlage nicht unbeaufsichtigt betreiben.
- ▶ Nach Betriebsende bauseitige Absperrventile schließen.

3 Produktbeschreibung

3.1 Verwendungszweck

Die Anlage ist ausschließlich zum Enthärten von Rohwasser bestimmt und schützt damit nachgeschaltete Maschinen vor dem Verkalken.

3.2 Technische Daten

Maße: 572 × 230 × 400 mm

Gesamtgewicht (befüllt): ~ 30 kg

Durchfluss: ~ 3 - 20 l/min

4 Installation

4.1 Personalqualifikation

Die Installation darf nur von qualifiziertem Personal durchgeführt werden (siehe Abschnitt 2.2.2).

4.2 Spezielle Sicherheitshinweise

ACHTUNG!

Frostschäden

Temperaturen unter 0°C während Transport/Lagerung führen zu Funktionseinschränkungen.

- ▶ Vor Installation die Anlage für 24h bei Raumtemperatur (min. 15°C) lagern.
-

4.3 Aufstellungsort

ACHTUNG!

Wasserschäden

Installation und Aufstellungsort müssen so vorbereitet sein, dass keine Wasserschäden verursacht werden können!

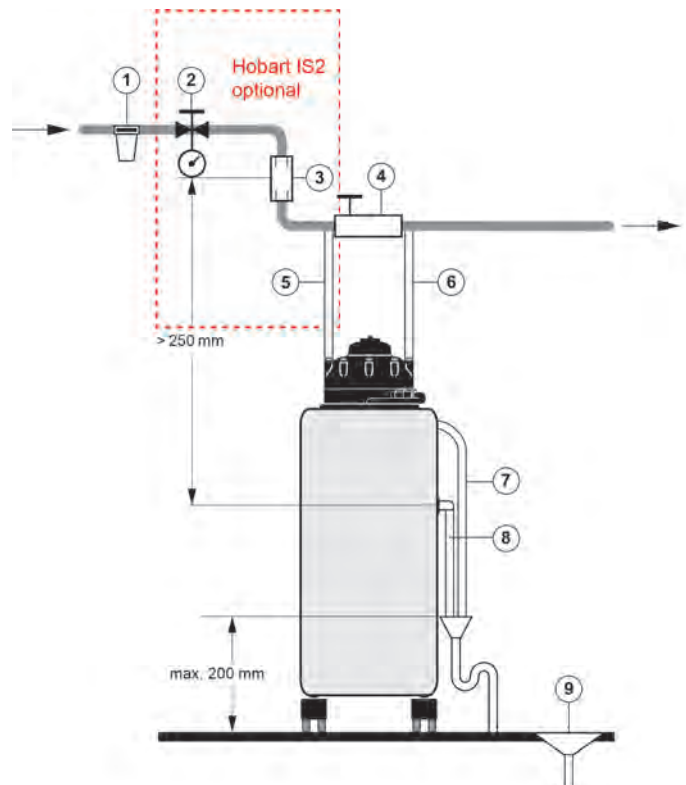
- ▶ Alle Abläufe anschließen bzw. offenen Bodenablauf vorsehen.

4.4 Verpackung entfernen

- ▶ Anlage aus der Verpackung nehmen.
- ▶ Anlage auf mögliche Transportschäden überprüfen.
- ▶ Anlage gegen Wegrollen sichern (Rollen können abgenommen werden).

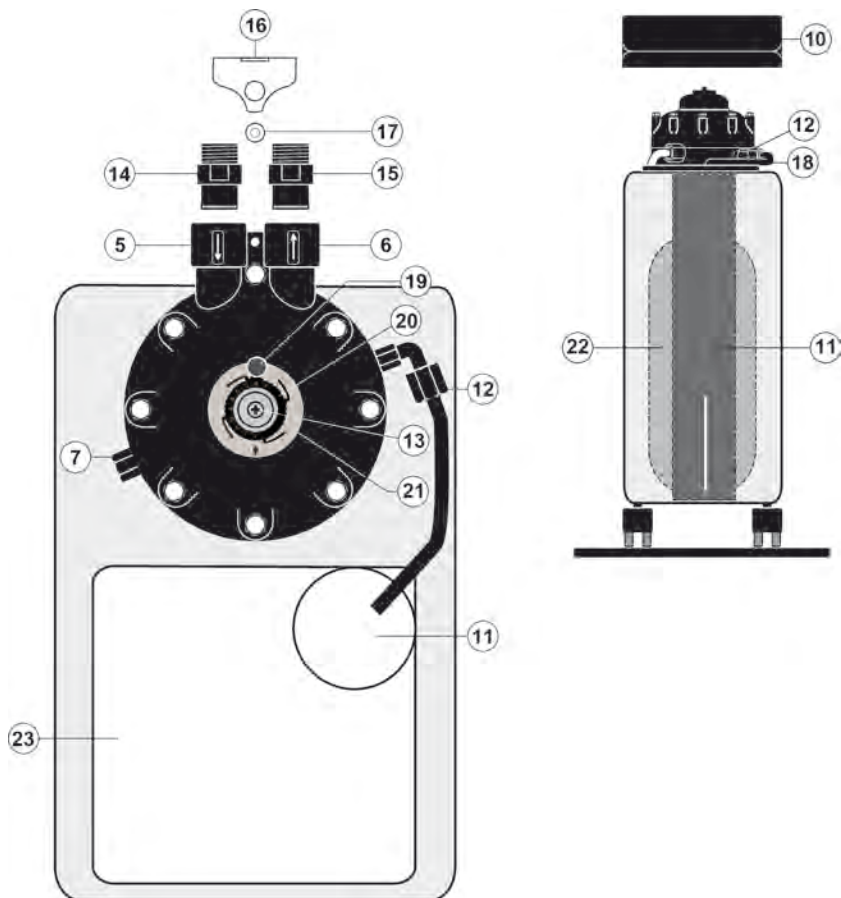
4.5 Installationsdiagramm

- 1 Feinfilter (bauseits)
- 2 Absperrventil (bauseits)
- 3 Sicherungskombination Typ HD (Hobart Installationsset IS4 optional)
- 4 Bypass / Verschneideventil (Hobart IS3 optional)
- 5 Rohwasser-Eingang
- 6 Weichwasser-Ausgang
- 7 Ablauf
- 8 Sicherheitsüberlauf
- 9 Bodenablauf



4.6 Geräteelemente

- 10 Abdeckung
- 11 Gehäuse Schwimmerschalter
- 12 Anschluß Solesaugleitung
- 13 Entlüftungsschraube
- 14 Anschlußadapter 3/4"
- 15 Anschlußadapter 3/4"
- 16 Haltevorrichtung
- 17 Bolzen
- 18 Solesaugleitung
- 19 Härteeinstellknopf
- 20 Härteeinstellzahlen
- 21 Steuerscheibe
- 22 Harzpatronen
- 23 Salzeinfüllöffnung



4.7 Wasser anschließen

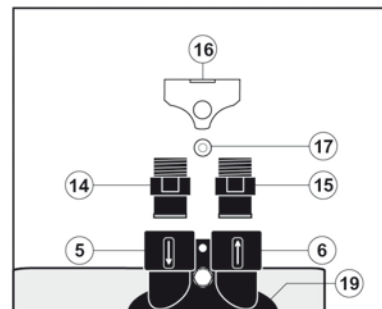
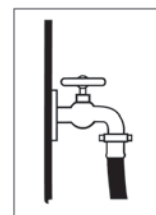
HINWEIS: Für einen normkonformen Betrieb der Anlage muss die Installation nach EN 1717 mit einer Sicherungskombination Typ HD erfolgen.

Die Anlage darf nur mit Trinkwasserqualität betrieben werden.

- ▶ Die Verbindung zur bauseitigen Wasserversorgung sollte mit einem Hochdruckschlauch **DN 20** mit Rohrmutter **3/4"** (nicht im Lieferumfang) erfolgen
- ▶ Bauseitig Feinfilter **(1)**, Absperrventil **(2)** und Sicherungskombination Typ HD **(3)** vorsehen (siehe Abschnitt 4.5.)
- ▶ Fließdruck min. 2 (empfohlen 3), max. 7 bar

HINWEIS: Der Fließdruck wird durch die Anlage um ~ 0,7 bar reduziert.

- ▶ Bei Fließdruck unter 2 bar bauseitige Drucksteigerungspumpe mit Vorratsbehälter vorsehen
- ▶ Beiliegende Anschlußadapter 3/4" **(14/15)** mit Dichtung in Rohwasser-Eingang **(5)** und Weichwasser-Ausgang **(6)** einstecken
- ▶ Danach die mitgelieferte Haltevorrichtung **(16)** darüber legen und durch Bolzen **(17)** sichern



ACHTUNG!

Bei Warmwasseranschluß ist darauf zu achten, dass eine Zulauftemperatur von **50°C** nicht überschritten wird.

- ▶ Verbindung zur Spülmaschine über den Weichwasser-Ausgang (6) herstellen

4.8 Ablauf anschließen

- ▶ Der Ablauf (7) der Anlage ist mit dem längeren, dünneren Kunststoffschlauch an einen bauseitigen Ablauf (Siphon) anzuschließen
- ▶ Der Überlauf (8) der Anlage ist mit dem dickeren Klarsichtschlauch an einen bauseitigen Ablauf (Siphon) oder Bodenablauf anzuschließen

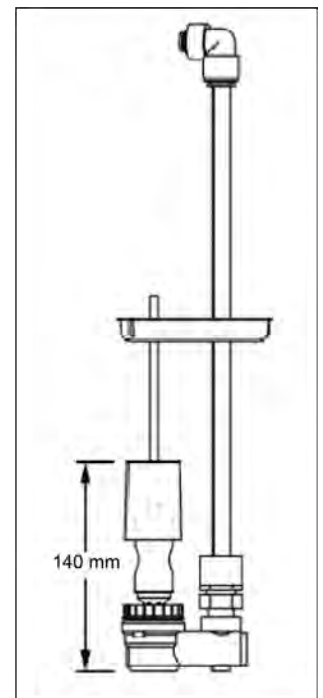
5 Erste Inbetriebnahme

5.1 Personalqualifikation

Die erste Inbetriebnahme darf nur von qualifiziertem Personal durchgeführt werden (siehe Abschnitt 2.2.2).

5.2 Wasserstand im Behälter prüfen

- ▶ Nachgeschaltete Spülmaschine hierzu ausgeschaltet lassen.
- ▶ Das Absperrventil (2) des Frischwasserzulaufs langsam öffnen.
- Bei geöffnetem Absperrventil füllt sich die Anlage mit Wasser. Dies kann mehrere Minuten dauern. Der korrekte Wasserstand von **120 mm** (gemessen vom Boden des Tanks) wird über einen Schwimmerschalter geregelt
- ▶ **Nur wenn der Wasserstand deutlich abweicht muss der Schwimmerschalter wie folgt nachjustiert werden:**
 - ▶ Absperrventil schließen
 - ▶ Die Verbindungsrohrleitung vom Steuerkopf zum Gehäuse Schwimmerschalter (11) lösen. Dazu den grauen Push-Fitting-Ring am Anschluss (12) drücken
 - ▶ Den Deckel lösen und die komplette Schwimmerschalteeinheit entnehmen. Der Abstand vom oberen Ende der Schwimmerglocke zur Basis sollte ca. **140 mm** sein
 - ▶ Die Schwimmerglocke entsprechend verschieben
 - ▶ Den Schwimmerschalter in umgekehrter Reihenfolge wieder einbauen. Auf sauberen Sitz des Deckels achten
 - ▶ Absperrventil bauseits öffnen



5.3 Erstbefüllung mit Regeneriersalz

- ▶ Abdeckung (10) abnehmen und Regeneriersalz in Tablettenform in die Einfüllöffnung (23) geben
- ▶ Behälter bis ca 50 mm unterhalb des oberen Rands füllen
- ▶ Darauf achten, dass kein Salz in das Gehäuse des Schwimmerschalters (11) fällt

Während der Befüllung kann überschüssiges Wasser aus dem Sicherheitsüberlauf austreten

5.4 Einstellung Wasserhärte

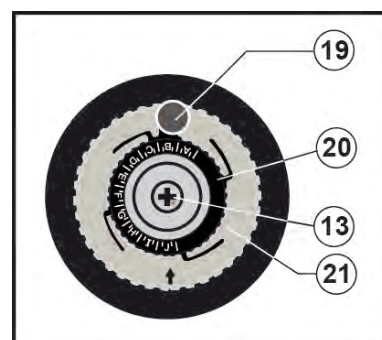
Die Anlage ist voreingestellt auf die maximale Wasserhärte **30°d**.

Ist die Wasserhärte kleiner, sollte anhand der nachstehenden Tabelle die Einstellung angepasst werden.



Wasserhärte des Rohwassers in °d (Gesamthärte)	6	7	8	11	14	20	30
Einstellbuchstabe gemäß Steuerkopfscheibe	C	D	E	G	H	I	J
Enthärterleistung in Liter zwischen 2 Regenerierungen	1004	886	768	531	413	295	197

- ▶ Zur Einstellung muss der Pfeil auf der Steuerscheibe **(21)** in der Position **6:00** Uhr sein.
- ▶ Andernfalls die Entlüftungsschraube **(13)** am Steuerkopf mit einem Kreuzschlitzschraubendreher nach unten drücken und im Uhrzeigersinn soweit drehen bis der Pfeil auf Position **6:00** Uhr springt.
- ▶ Die Sicherungsklammer am Härteeinstellknopf **(19)** entfernen.
- ▶ Den Härteeinstellknopf gegen die Federwirkung nach unten drücken und drehen bis der gewünschte Einstellungsbuchstaben auf Scheibe **(20)** in **6:00** Uhr Position gegenüber dem Pfeil auf der Steuerscheibe **(21)** steht.



HINWEIS: Auch Zwischenpositionen können eingestellt werden, um die Einstellung auf die lokale Härte optimal anzupassen. Darauf achten, dass keine Einstellung außerhalb des angegebenen Bereichs der Einstellungsbuchstabe auf Scheibe **(20)** gewählt wird.

- ▶ Sicherungsklammer wieder anbringen.

6 Betrieb

6.1 Personalqualifikation

Die Anlage darf nur von eingewiesenem Personal betrieben werden (siehe Abschnitt 2.2.2).

6.2 Salz Nachfüllen

Der Betrieb des Enthärters läuft nach der Inbetriebnahme vollautomatisch ab. Es ist lediglich notwendig, bei Bedarf Regeneriersalz nachzufüllen.

Die Anlage sollte immer mindestens halb voll mit Regeneriersalz sein, so dass der Wasserstand bedeckt ist.

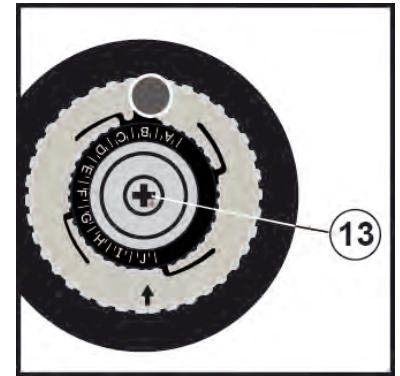
- ▶ Abdeckung **(10)** abnehmen und Regeneriersalz in Tablettenform in die Einfüllöffnung **(23)** geben
- ▶ Darauf achten, dass kein Salz in das Gehäuse des Schwimmerschalters **(11)** fällt

6.3 Manuelle Regeneration

Wurde vergessen rechtzeitig Salz nachzufüllen sollte nach dem Nachfüllen, sowie einer Wartezeit von 45 Minuten zur Auflösung des Salzes eine Regeneration manuell eingeleitet werden.

Fehlerbeseitigung

- ▶ Nachgeschaltete Spülmaschine hierzu ausgeschaltet lassen
- ▶ Entlüftungsschraube (13) am Steuerkopf mit einem Kreuzschlitzschraubendreher nach unten drücken und im Uhrzeigersinn um mindestens 4 hörbare Klicks drehen, bis ein deutliches **Wasserablauf-Geräusch** zu hören ist. Die Regeneration ist nun eingeleitet und dauert ca. 11 Minuten



Danach ist die Anlage wieder betriebsbereit.

7 Fehlerbeseitigung

Art der Störung	Mögliche Ursache	Massnahme
Enthärter liefert hartes Wasser	Bypassventil bauseits ist offen	Bypassventil bauseits schließen
	Salz verkrustet	Verkrustung zerstoßen
	Salzmangel	Salz nachfüllen
	Ungenügender Wasserfluß	Soleleitung reinigen
	Falsche Härteeinstellung	Einstellung anpassen
Salz im Weichwasser	Ablauf blockiert	Ablauf reinigen
	Zu hoher Wasserstand	Schwimmer tiefer setzen
Die Anlage verbraucht zuviel Salz	Härteeinstellung zu hoch	Einstellung anpassen
	Zuviel Wasser im Soletank	Abflußventil reinigen

8 Wartung

Die Anlage sollte in regelmäßigen Abständen (ca. alle 6 Monate) mit Warmwasser ausgespült werden, um Verkrustungen und Verschlämmung zu verhindern.

Um die Aufrechterhaltung der Gewährleistung sowie einen dauerhaft störungsfreien Betrieb der Anlage zu erreichen, ist die fachgerechte Durchführung der vorgeschriebenen Wartungsarbeiten erforderlich.

Deshalb empfehlen wir den Abschluss eines Inspektions- oder Wartungsvertrages, der die qualifizierte Betreuung durch speziell ausgebildete Kundendienst-Techniker nach einem den Betriebsbedingungen angepaßten Zeitplan sicherstellt.

9 Entsorgung

Der Maschinenbetreiber ist verantwortlich für eine umwelt- und sachgerechte Entsorgung der Anlage und ihrer Betriebsstoffe. Beachten Sie dabei die nationalen und örtlichen gesetzlichen Bestimmungen und Vorschriften.



SE-H

Produkthaftungsausschluss

10 Produkthaftungsausschluss

Installationen und Reparaturen, die nicht von autorisierten Fachleuten oder nicht mit Original-Ersatzteilen vorgenommen werden, sowie jegliche technische Veränderung an der Maschine, die nicht vom Hersteller genehmigt ist, führen zum Erlöschen der Garantie und Produkthaftung durch den Hersteller.

HOBART behält sich das Recht vor, an allen Produkten Änderungen oder Verbesserungen ohne Ankündigung vorzunehmen.

© HOBART GmbH, Offenburg 2023

11 Konformität



Original

EG-Konformitätserklärung

Declaration of Conformity / Déclaration de Conformité / Declaración de Conformidad / Dichiarazione di conformità / Conformiteitsverklaring / Deklaracja zgodności / Декларация соответствия / Uygunluk beyanı / Deklaracija o skladnosti / Izjava o skladnosti / Declaração de Conformidade / Prohlášení o shodě

Die alleinige Verantwortung für die Ausstellung dieser Konformitätserklärung trägt der Hersteller.

This declaration of conformity is issued under the sole responsibility of the manufacturer.

La présente déclaration de conformité est établie sous la seule responsabilité du fabricant.

La presente declaración de conformidad se expide bajo la exclusiva responsabilidad del fabricante.

La presente dichiarazione di conformità è rilasciata sotto la responsabilità esclusiva del fabbricante.

Deze conformiteitsverklaring wordt verstrekt onder volledige verantwoordelijkheid van de fabrikant.

Niniejsza deklaracja zgodności wydana zostaje na wyłączną odpowiedzialność producenta.

Эта декларация соответствия выдана под исключительную ответственность производителя.

Bu uygunluk beyanı, tamamen üreticinin sorumluluğu altında düzenlenmiştir.

Ova izjava o skladnosti izdaje se na isključivu odgovornost proizvođača.

Ta izjava o skladnosti je izdana na lastno odgovornost proizvajalca.

A presente declaração de conformidade é emitida sob a exclusiva responsabilidade do fabricante.

Toto prohlášení o shodě se vydává na výhradní odpovědnost výrobce.

Maschine:	Wasserbehandlungsgerät	Hersteller / Dokumentationsbevollmächtigter:	HOBART GMBH / Verena Wiedenhöfer
Machine:	Water Treatment Device	Manufacturer / authorized to compile the technical file:	Robert-Bosch-Straße 17
Machine:	Enjin de Traitement de l'Eau	Fabricant / autorisée à constituer le dossier technique:	77656 Offenburg / Germany
Máquina:	Sistema de tratamiento de agua	Fabricante / autorizado para unificar la información técnica:	
Macchina:	Trattamento dell'acqua	Fabbricante / Responsabile della documentazione:	
Machine:	Water behandelingsapparaat	Fabrikant / Geautoriseerd om de technische documentatie samen te stellen:	
Urządzenie:	Urządzenie do uzdatniania wody	Producent / autoryzowany przedstawiciel:	
Машина:	Водоподготовка	Изготовитель / ответственный за составление документации:	
Máquina:	Su arıtma cihazı	Üretici / Dokümantasyon yetkilisi:	
Stroj:	Uređaj za preradu vode	Proizvođač / ovlašten za sastavljanje tehničkog spisa:	
Stroj:	Naprava za obdelavo vode	Proizvajalec / pooblaščen za dokumentacijo:	
Máquina:	Aparelho de tratamento de água	Fabricante / Responsável pela documentação:	
Stroj:	Zařízení na zpracování vody	Výrobce / osoba způsobilá sestavením dokumentace:	
Model:	SD-H	Design State: SD-H-21-01	Serial No.: 15 XXXX
	SE-H	SE-H-21-01	15 XXXX

Hiermit bestätigen wir, dass die genannte Maschine entsprechend den nachfolgend aufgeführten Normen gefertigt und geprüft worden ist.

Herewith our confirmation that the named machine has been manufactured and tested in accordance with the following standards.

Par la présente, nous déclarons que la machine citée ci-dessus a été fabriquée et testée en conformité aux normes.

Por la siguiente confirmamos que la máquina mencionada ha sido fabricada conforme a las siguientes normas.

Con la presente confermiamo che la macchina indicata è stata costruita in conformità alle norme di seguito riportate.

Hierbij bevestigen wij dat de genoemde machine is gefabriceerd en getest volgens de hiervolgende voorwaarden.

Niniejszym deklarujemy, że wymieniony produkt spełnia wymogi następujących norm.

Настоящим мы подтверждаем, что указанная машина изготовлена в соответствии с приведенными ниже нормами.

İşbu belge ile belirtilen makinenin aşağıda listelenen normlar doğrultusunda hazırlanmış beyan ederiz.

Ovime potvrđujemo da je gore navedeni stroj proizveden i testiran sukladno sjeđećim standardima.

S tem izjavljamo, da je naveden stroj izdelan in preizkušen v skladu s spodaj navedenimi standardi.

Com a presente declaramos que a máquina supracitada foi construída e inspecionada segundo as normas referidas a seguir.

Tímto potvrzujeme, že uvedený stroj byl vyroben a zkontrolován podle následujících norem.

EN 14743:2005 + A1:2007
EN IEC 63000:2018

Die Maschine stimmt mit den folgenden Richtlinien überein:

The product complies with the following directives:

La machine est conforme aux directives fixées:

La máquina armoniza con las siguientes Directivas:

La macchina è conforme alle direttive seguenti:

Het product voldoet aan de volgende richtlijnen:

Urządzenie spełnia wymogi następujących dyrektyw:

Машина соответствует требованиям следующих директив:

Máquina, aşağıdaki yönetmelikler ile uyumludur:

Ovaj stroj je u skladu sa sjeđećim direktivama:

Stroj ustreza zahtevam sledećih direktiv:

A máquina está em conformidade com as seguintes diretivas:

Stroj je v souladu s ustanoveními následujících směrnic:

2014/35/EU (Niederspannungs-Richtlinie, Low Voltage Directive)
2014/30/EU (EMV-Richtlinie, EMC-Directive)
2011/65/EU (RoHS Richtlinie, RoHS Directive)

Bestätigt durch:

Confirmed by:

Offenburg, 01.07.2021

ppa.

Harald Disch
Direktor Produktentwicklung Europa
Director Warewash Engineering Europe

HOBART GmbH

Robert-Bosch-Str. 17
77656 Offenburg
Deutschland
Tel.: +49 (0)781.600-0
Fax: +49 (0)781.600-23 19
E-Mail: info@hobart.de
Internet: www.hobart.de

HOBART Export

Robert-Bosch-Str. 17
77656 Offenburg
Germany
Phone: +49 (0)781.600-2820
Fax: +49 (0)781.600-2819
E-Mail: info-export@hobart.de
Internet: www.hobart-export.com

Hobart UK.

Southgate Way,
Orton Southgate,
Peterborough
PE2 6GN
United Kingdom
Tel.: +44 (0)844 888 7777
Republic of Ireland: +353 (0)1246 0248
Fax: +44 (0)1733 361 347
E-mail: sales@hobartuk.com
Internet: www.hobartuk.com

Compagnie HOBART SAS

Allée du 1er mai
77183 Croissy Beaubourg
FRANCE
Tel: +33 (0)1 64 11 60 00
Fax: +33 (0)1 64 11 60 10
E-mail: contact@hobart.fr
Internet: www.hobart.fr

Hobart Nederland BV

Pompmolenlaan 12
3447 GK Woerden
Telefoon +31 (0)348 462626
Fax: +31 (0)348 430117
E-mail: info@hobartnederland.nl
Internet: www.hobartnederland.nl

Hobart Foster Belgium bvba/sprl

Industriestraat 6
1910 Kampenhout
Telefoon +32 (0) 16.60.60.40
Fax +32 (0) 16.60.59.88
E-mail: info@hobart.be
Internet: www.hobart.be

Hobart Norge

Gamle Drammenvei 120
N-1363 Høvik
Tlf.: +47-67109800
Fax.: +47-67109801
E-post: post@hobart.no
Hjemmeside: www.hobart.no

Hobart Scandinavia ApS

Håndværkerbyen 27
2670 Greve
Danmark
Tlf.: +45 4390 5012
Fax.: +45 4390 5002
E-mail: salg@hobart.dk
Internet: www.hobart.dk

Hobart Sweden/Finland

Tel: +46 8 584 50 920
E-mail: info@hobart.se
Internet: www.hobart.se

Australia

Hobart Food Equipment
Unit 1 / 2 Picken Street,
Silverwater NSW, 2128
Tel: +61 1800 462 278
Fax: +61 02 9714 0222
E-mail: sales@hobartfood.com.au
Internet: www.hobartfood.com.au

HOBART China

15th Floor, Building A
New Caohejing International Business
Center
391 Gui Ping Road
Shanghai, 200233
Telephone: +86 (0)21 34612000
Fax: +86 (0)21 34617166
Internet: www.hobartchina.com

HOBART Korea LLC

7th Floor, Woonsan Bldg, 108, Bangi-dong
Songpa-gu, Seoul 138-050
Korea
Telephone: +82 2 34 43 69 01
Fax: +82 2 34 43 69 05
E-mail: contact@hobart.co.kr
Internet: www.hobart.co.kr

HOBART (Japan) K.K.

6-16-16 Minami-Oi, Shinagawa-ku,
Tokyo 140-0013
Japan
Telephone: +81 3 5767 8670
Fax: +81 3 5767 8675
E-mail: info@hobart.co.jp
Internet: www.hobart.co.jp

Hobart International (S) Pte Ltd

158, Kallang Way, #06-03/05
Singapore 349245
Telephone: +65 6846 7117
Fax: +65 6846 0991
E-mail: enquiry@hobart.com.sg
Internet: http://www.hobart.com.sg

Hobart Thailand

43 Thai CC Tower Building,
31st FL, Room No. 310-311,
South Sathorn Rd., Yannawa,
Sathorn, Bangkok, 10120
Thailand
Telephone: +66(0)2-675-6279-81
Fax: +66(0)2-675-6282
E-mail: enquiry@hobartthailand.com
Internet: http://www.hobartthailand.com

ITW India Pvt Ltd.

501-502 Vipul Trade Centre
Sector 48 Sohna Road
Gurgaon 122001"
Telephone: +91 124 4245430
Fax: +91 124 4245432