

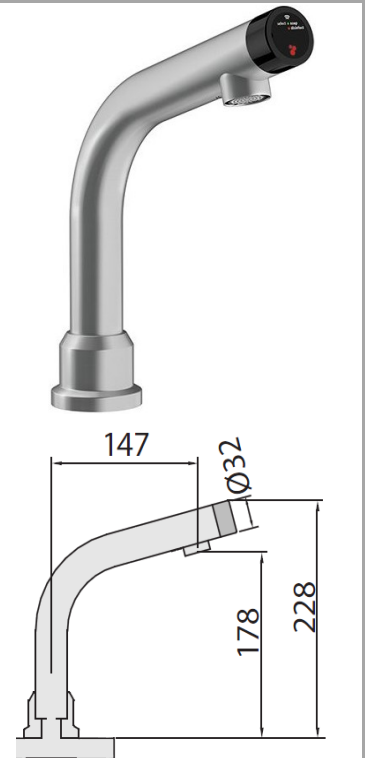
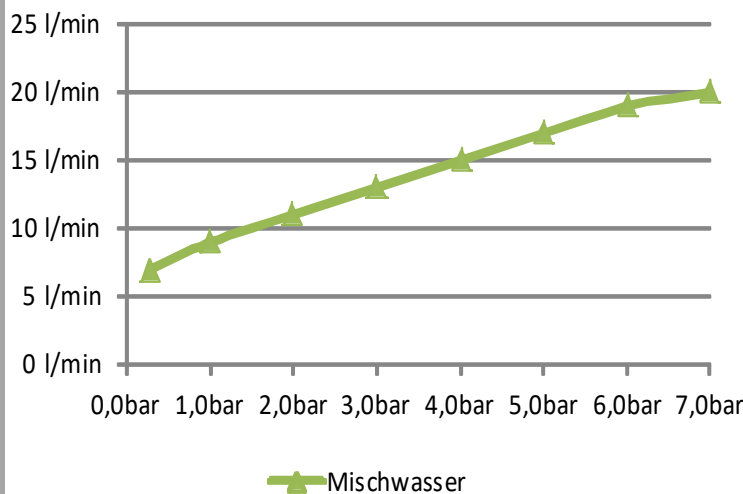
Bezeichnung: the PURE
Sensorgesteuerte Multifunktionsarmatur mit berührungsloser Bedienung

Art.-Nr.: 211-101/150-170/01 Tischmontage
212-101/230-000/01 Wandmontage

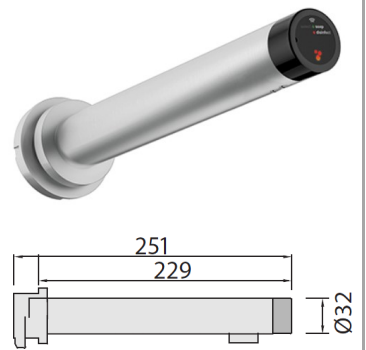
Beschreibung:

- Berührungslose Bedienung zur Dosierung und Auswahl von Wasser, Seife und Desinfektionsmittel
- Wassersparend (Reduzierung Wasserverbrauch um bis zu 50%)- nur durch Auslösen des Infrarotsensors wird Wasserfluß aktiviert
- Material **Edelstahl** mit leicht zu reinigenden Oberflächen
- Stagnationsspülung (30sec 24h nach letzter Nutzung)
- Netzsteckeradapter 100-240V, 50-60Hz für 12V DC
- Leichte und ergonomische Bedienung & kompakte platzsparende Bauweise
- Wassertemperatur über manuelles Mischventil voreinstellbar
- Einfach zu montierendes Befestigungssystem (Tischmontage)
- Betriebsdruck 0.3 – 7 bar
- Heißwasserbeständig bis 70°C
- Dosierung der Flüssigkeiten: Seife: 1,5 ml/Hub
Desinfekt: 1,0 ml/Hub
- Konstante Durchflusszeit bis zu 2 Minuten: Automatische Abschaltung zur Verhinderung von Wasserschäden
- Rückschlagventile verhindern rückläufige Zirkulation von Warm- und Kaltwasser
- Ausladung A = 147 mm Höhe H = 228 mm (Tischmontage)
A = 229 mm Höhe H = 000 mm (Wandmontage)

Durchflussmengen:









211-101/150-170/01
Berührungslose Multifunktionsarmatur, Tischmontage



212-101/230-000/01
Berührungslose Multifunktionsarmatur, Wandmontage



Bestimmungsgemäße Verwendung:	<p>Das Armaturensystem ist zur berührungslosen Wasserentnahme, Reinigung oder Desinfizierung von Händen. Es ist ausschließlich für den Netzbetrieb geeignet</p> <p>Die Bedienung der Armatur darf nur von unterwiesenem Fachpersonal über 14 Jahre erfolgen.</p> <p>Die Montage und Demontage darf nur von anerkannten Fachhandwerkern vorgenommen werden.</p>	
Nicht bestimmungsgemäße Verwendung:	<p>Die Armatur ist nicht für den Anschluss an Niederdruck-Heißwasserbereiter geeignet und nicht für den Einsatz mit hochviskosen, abrasiven oder aggressiven Produkten vorgesehen.</p>	
Gefahrenhinweis:	<p>Die Demontage bzw. die Reparatur der Armatur darf nur bei abgesperrten Eckventilen erfolgen.</p> <p>Vor Wartungsarbeiten an der Steuereinheit immer den Netzstecker ziehen.</p>	
Pflegehinweis:	<p>Keine stark chlorid- oder säurehaltigen Reiniger verwenden. Auf den Gebrauch von Hochdruckreinigungsgeräten ist, u.a. gemäß dem Arbeitsblatt VdF 018, zu verzichten.</p> <p>Alle Arten von Scheuermitteln sind zur Reinigung nicht geeignet, da sie die Oberflächen zerkratzen.</p>	
Zulassungen:	<p>Alle Dichtungen entsprechen den KTW- Bestimmungen, bzw. dem DVGW-Arbeitsblatt W 270</p> <p>Alle Lötstellen frei von Blei und Cadmium</p> <p> Konformität:</p> <ul style="list-style-type: none"> • EN60335-1 • EN13959 • EMV • ROHS • TrinkwV2001 • DIN EN 55014 • DIN EN 61000 • DVGW 	
Hersteller:	<p>Gebr. Echtermann GmbH & Co.KG Postfach 1456 D 58584 Iserlohn</p> <p>Tel: +49 (0) 2371 / 9582-0 Fax: +49 (0) 2371 / 52787 Email: contact@echtermann.de</p>	